

# OPEL ADAM, ROCKS, ADAM **S**, ROCKS **S**

## Preise, Ausstattungen & technische Daten

Modelljahr 2018,5

Preise und Spezifikationen gültig ab: 21. November 2017

Ausgabe 1



Ab ins Netz: Konfiguriere und erlebe jetzt auf [opel-adam.at](http://opel-adam.at) Deinen Opel ADAM. Bilder und Designs findest Du auch im Katalog.



ADAM		ADAM UNLIMITED	ROCKS UNLIMITED	ADAM S	ADAM ROCKS S	
Motor	Getriebe	Listenpreis inkl. MWSt. und NoVA*				NoVA <sup>1)</sup> CO <sub>2</sub>
Benzin	1.2 51 kW/70 PS	5-Gang-Getriebe	14.750,00 7% 125g	17.690,00 7% 125g	—	—
	1.2 ECOTEC® 51 kW/70 PS	5-Gang-Getriebe inkl. Start/Stop System	15.320,00 5% 115g	18.290,00 5% 116g	—	—
	1.4 64 kW/87 PS	5-Gang-Getriebe	15.720,00 7% 125g	18.670,00 7% 125g	—	—
	1.4 ECOTEC® 64 kW/87 PS	5-Gang-Getriebe inkl. Start/Stop System	16.330,00 6% 118g	19.300,00 6% 119g	—	—
	1.4 64 kW/87 PS	5-Gang-Easytronic® 3.0	16.120,00 6% 118g	19.070,00 6% 118g	—	—
	1.4 ECOTEC® 64 kW/87 PS	5-Gang-Easytronic® 3.0 inkl. Start/Stop System	16.730,00 4% 109g	19.700,00 4% 112g	—	—
	1.4 74 kW/100 PS	5-Gang-Getriebe	16.320,00 7% 125g	19.270,00 7% 125g	—	—
	1.4 ECOTEC® 74 kW/100 PS	5-Gang-Getriebe inkl. Start/Stop System	16.950,00 6% 118g	19.890,00 6% 119g	—	—
	1.0 Turbo Direct Injection 66 kW/90 PS	6-Gang-Getriebe inkl. Start/Stop System	16.950,00 2% 100g	20.090,00 2% 101g	—	—
	1.0 Turbo Direct Injection 85 kW/115 PS	6-Gang-Getriebe inkl. Start/Stop System	17.500,00 4% 108g	20.580,00 4% 112g	—	—
	1.4 Turbo 110 kW/150 PS	6-Gang-Getriebe inkl. Start/Stop System	—	—	18.990,00 10% 139g	21.040,00 10% 139g

<sup>1)</sup> Normverbrauchsabgabe in % auf Basis des darunter angegebenen CO<sub>2</sub>-Emissions-Wertes in g/km (mit Standardbereifung). Bitte beachten Sie, dass sich der CO<sub>2</sub>-Emissions-Wert und die NoVA mit optionalen Felgen ändern können.

Der Opel ADAM erhielt die folgenden Auszeichnungen

**Plus X Award**

In den Kategorien Innovation, High Quality, Design, Bedienkomfort

**Auto Trophy**

Von den Lesern der Auto Zeitung zur Nummer 1 der Citycars gewählt

**Die besten Marken in allen Klassen 2013**

1. Platz der Auto Bild Leserwahl im Bereich Kleinwagen "Design"

**red dot design award**

Ausgezeichnet für seinen unkonventionellen Auftritt und wegweisende Technologie

**Plus X Award: Innovativste Marke 2013**

Media Society Network

**Automotive Interiors EXPO 2013**

1. Platz in der Kategorie Interieur eines Serienfahrzeugs

\* Bruttopreise berücksichtigen die im NoVAG gültigen gesetzlichen Bestimmungen. Alle Werte beziehen sich auf das EU-Basismodell mit serienmäßiger Ausstattung. Im Zuge von laufenden Produktänderungen und Produktverbesserungen ist es in seltenen Fällen möglich, dass sich Verbrauchs- und Emissionswerte ändern und somit entsprechend des NoVAG Preisangaben inkl. MWSt. und NoVA nicht tagaktuell sind. Ihr Opel Partner erstellt Ihnen gerne ein konkretes Angebot für Ihr Wunschfahrzeug.

VERZINKTE KAROSSERIE MIT 12 JAHREN GARANTIE GEGEN DURCHROSTUNG.

— = nicht verfügbar Unverbindliche Preisempfehlung in Euro.

**Änderung des Normverbrauchsabgabegesetzes 1991**

**Das Normverbrauchsabgabegesetz 1991, BGBl. Nr. 695/1991, zuletzt geändert durch das Bundesgesetz BGBl. I Nr. 112/2012, wird wie folgt geändert:**

**Auszug aus § 6:**

- (2) Für andere Kraftfahrzeuge [Kraftfahrzeuge außer Motorräder, Anm.] bestimmt sich der Steuersatz in Prozent nach der folgenden Formel: (CO<sub>2</sub>-Emissionswert in Gramm je Kilometer minus 90 Gramm) dividiert durch fünf. Der Höchststeuersatz beträgt 32%. Hat ein Fahrzeug einen höheren CO<sub>2</sub>-Ausstoß als 250 g/km, erhöht sich die Steuer für den die Grenze von 250 g/km übersteigenden CO<sub>2</sub>-Ausstoß um 20 Euro je Gramm CO<sub>2</sub> pro Kilometer.
- (3) Die errechneten Steuersätze sind auf volle Prozentsätze auf- bzw. abzurunden. Die gemäß Abs. 2 errechnete Steuer ist um einen Abzugsposten zu vermindern, wenn kein Bonus gemäß Abs. 5 anzuwenden ist. Im Zeitraum von 1. März 2014 bis zum 31. Dezember 2014 beträgt der Abzugsposten für Fahrzeuge mit Dieselmotor 350 Euro, für Fahrzeuge mit anderen Kraftstoffarten 450 Euro. Im Kalenderjahr 2015 beträgt der Abzugsposten für alle Fahrzeuge 400 Euro und ab dem 1. Jänner 2016 300 Euro. Die Berechnung kann zu keiner Steuergutschrift führen.
- (5) Für Fahrzeuge mit umweltfreundlichem Antriebsmotor (Hybridantrieb, Verwendung von Kraftstoff der Spezifikation E 85, von Methan in Form von Erdgas/Biogas, Flüssiggas oder Wasserstoff) vermindert sich die Steuerschuld bis zum Ablauf des 31. Dezember 2015 um höchstens 600 Euro, wobei die Berechnung zu keiner Steuergutschrift führen kann.

ADAM Farbprogramm

Model*	Greenfellas (M2)	Saturday White Fever (SL)	White My Fire (SL)	Red`n` Roll (SL)	A Star Is Brown (SL)	Black Jack (M2)	Shades Of Grey (M2)	Brownian Rhapsody (M2)	Pump Up The Blue (PE)	Son Of A Gun Grey (PE)	Purple Fiction (PE)	James Blonde (SL)	Mint My Mind (SL)	Orange Alert (SL)	Mr Darkside (M2)	Greyzilla (M2)	Let It Blue (M2)	Red Hot Chili (M2)	
	UNI	SONDER				METALLIC						PREMIUM							
	inkl. MWSt. und 6% NoVA <sup>1)</sup> exkl. MWSt. und NoVA																		
	Serie	250,00 198,41				520,00 412,70						670,00 531,75							
ADAM UNLIMITED	●	○	○	○	○	○	○	○	○	○	○	○	○	○	○	○	○	○	
ADAM ROCKS UNLIMITED	●	○	○	○	○	○	○	○	○	○	○	○	○	○	○	○	○	○	
ADAM S		●	○	○		○	○		○	○		○		○		○	○		
ADAM ROCKS S		●	○	○		○	○		○	○		○		○		○	○		

\* Die möglichen Farb- und Polsterungskombinationen finden Sie unter [www.opel-adam.at](http://www.opel-adam.at) bzw. bei Ihrem Opel Partner.

<sup>1)</sup> Preis enthält die NoVA der am häufigsten gewählten Motoren. Bitte beachten Sie, dass sich der Preis der Sonderausstattungen bei anderen Motoren ändert. Unverbindliche Preisempfehlung in Euro.

● = Serienausstattung ○ = Sonderausstattung gegen Aufpreis (SL)= Sonder Lackierung (M2)= 2-Schicht Metallic Lackierung (PE)= 2-Schicht Perleffekt Lackierung

## ADAM

### Serienausstattung

#### Sicherheitsausstattung und Technik

**Kopfstützen**, hinten (2 Stück, höhenverstellbar)

**ABS** mit Kurvenbremskontrolle und Bremsassistent

##### Airbagsystem:

- Frontairbags, Fahrer und Beifahrer

- Seitenairbags, Fahrer und Beifahrer

- Kopfairbags

- inkl. Schalter zum Deaktivieren des Beifahrerairbags

Auskuppelnde **Sicherheitspedale** PRS (Pedal Release System)

**ESP**<sup>®</sup> - Elektronisches Stabilitätsprogramm, inkl.

Traktionskontrolle TC<sup>Plus</sup> und Berg-Anfahr-Assistent

##### Gurtsystem:

- Dreipunktsicherheitsgurte, vorn und hinten

- Erinnerungsfunktion für nicht angelegten Sicherheitsgurt, Fahrer und Beifahrer

- Gurtkraftbegrenzer und pyrotechnische Gurtschlossstraffer, vorn

##### Halogen-Tagfahrlicht

**Wegfahrsperr**e, elektronisch

**12-V-Steckdose** in der Mittelkonsole, vorn

**Reifendruckverlust-Überwachungssystem**

##### Start/Stop System:

- ECOTEC-Fahrassistent: Anzeige für optimiertes Fahren sowie des Verbrauchstrends der letzten 50 km

- Verstärkter Anlasser

- Hochleistungs-Batterie mit intelligenter Steuerung und Sensor

- "eco"-Schalter zur Bedienung der Start/Stop Funktion (nur in Verbindung mit Start/Stop Motorisierungen)

#### Komfortausstattung

**Außenspiegel**, Fahrerseite asphärisch geformt, **elektrisch einstellbar**, nicht beheizbar

**Beleuchtung** für Innenraum und Gepäckraum

**Belüftungssystem mit Pollen- und Aktivkohlefilter**

**Innenspiegel**, manuell abblendbar

**Servolenkung**, elektrisch, geschwindigkeitsabhängig

**City Modus Schalter** (erhöhte Lenkunterstützung bei niedrigen Geschwindigkeiten)

##### Sitze:

- Komfortsitze

- Vordersitze mit Easy-Entry Einstiegshilfe

- Vorrüstung für Kindersitzbefestigungs-System ISOFIX, hinten außen

**Sitzrückenlehne**, vorklappbar und 50/50 teilbar

**Fensterheber, elektrisch**, vorn, mit Tippfunktion und Einklemmschutz

**Zentralverriegelung** mit Funkfernbedienung

**2 Zündschlüssel** (davon einer klappbar)

**Reifen-Reparatur-Set**, mit Reifendichtmittel und 12-Volt-Kompressor (ohne Wagenheber)

**2 Getränkehalter** in der Mittelkonsole, hinten

**Make Up-Spiegel**, in Fahrersonnenblende

**Heckscheibenwischer**

#### Designelemente

**Außenspiegelgehäuse** in Wagenfarbe

**Innendekore** in Dark Grey

**Instrumente**, Schwarz mit Chromringen

**Kühlergrill** mit Chromstrebe

**Handbremshebelknopf**, Glanzchrom

**Heckklappengriff** mit Sensorfeld in Wagenfarbe

**Fensterzierleiste**, seitlich umlaufend in Schwarz

**Türaußengriffe** in Wagenfarbe

**Wärmeschutzverglasung**, getönt

**ADAM "Schriftzug"** auf der C-Säule

**Sitze**, Stoff

## ADAM UNLIMITED

### Serienausstattung zusätzlich zur/abweichend von der Basisausstattung

#### Sicherheitsausstattung und Technik

**Servolenkung**, elektrisch, geschwindigkeitsabhängig mit begrenztem Lenkeinschlag ab 17-Zoll-Felgen oder mit Sportfahrwerk

#### Komfortausstattung

**Lederlenkrad**, 3 Speichen

**Lenksäule**, höhen- und längseinstellbar

**Radio CD 3.0 BT Stereo-CD-Radio**, MP3-tauglich, USB- / Bluetooth-Schnittstelle, Stereo-Eingang für externe Audiogeräte (Aux-In, Klinkestecker 3,5 mm), 6 Lautsprecher

**Lenkradfernbedienung**

**Tempomat**

**Bordcomputer**

**Klimaanlage**, inkl. Umluftschtung, manuell und Pollenfilter

**Klappbarer Zündschlüssel** auf Außenfarbe abgestimmt

**Winterpaket**, inkl.

- Sitzheizung vorn, Fahrer und Beifahrer

- Lenkradheizung

**Parkpilot hinten**

**Infodisplay groß**

**OnStar** (weitere Informationen finden Sie unter Sonderausstattung)

#### Designelemente

**Innendekore** in Japan Paint

**Mittelkonsole Schwarz**

**Felgen und Reifen:**

**16-Zoll-Leichtmetallfelgen** 6,5 J x 16 im "Horns"-Design in Silber mit Reifen 195/55 R 16

## ADAM ROCKS UNLIMITED

### Serienausstattung zusätzlich zu/abweichend von ADAM UNLIMITED

#### Sicherheitsausstattung und Technik

**15 mm höher gestelltes Fahrwerk**

#### Komfortausstattung

**Klimatisierungsautomatik (ECC)**, inkl.

Heiz- und Belüftungssystem im Fußraum, hinten

**Getränkehalter**, vorn in Frontkonsole

**Elektrisches Swing Top Stoff-Faltdach** in "Black"

**Winterpaket**, inkl.

- Sitzheizung vorn, Fahrer und Beifahrer

- Lenkradheizung

**Parkpilot hinten**

#### Designelemente

**Fensterzierleiste**, seitlich obere Dachlinie in Chrom

**Auspuffendrohr** sichtbar in Chrom

**Kunststoffkarosserieverkleidungen**

**Blinker und Nebelschlussleuchte** mit Chrom Einfassung

**Unterfahrschutz-Optik**, vorn und hinten

**Sitze**, Ledernachbildung Morrocana, inkl. Tasche am Sitzrücken, Fahrer und Beifahrer

**Felgen und Reifen:**

**17-Zoll-Leichtmetallfelgen** 7 J x 17 im "Swiss Blade"-Design in Silber mit Reifen 215/45 R 17

ADAM **S**

Serienausstattung zusätzlich zu/abweichend von ADAM ROCKS UNLIMITED

**Sicherheitsausstattung und Technik**

Performance Sportfahrwerk mit 16" Bremsanlage vorn und 15" hinten

LED Tagfahrlicht

Doppeltonhorn

**Komfortausstattung**

Klappbarer Zündschlüssel mit ADAM "S"-spezifischen Einlagen

**Designelemente**

Innendekore in Red Your Engine im ADAM "S"-spezifischen Design

"S" Schriftzug im Instrument (Drehzahlmesser)

ADAM "S" Schriftzug auf der C-Säule

Fensterzierleiste, seitlich obere Dachlinie in Chrom

Türeinsteigsleisten mit "Opel" Schriftzug

Solar Protect® Wärmeschutzverglasung, Seitenfenster hinten sowie Heckscheibe dunkel getönt

Alu-Sport-Pedale

Auspuffendrohr sichtbar in Chrom

Spoilerlippe vorn und hinten

Seitenschweller in Wagenfarbe

ADAM "S" Heckspoiler

Sitze, Ledernachbildung Morrocana, inkl. Tasche am Sitzrücken, Fahrer und Beifahrer

Felgen und Reifen:

17-Zoll-Leichtmetallfelgen 7 J x 17 im "Victory"-Design in Silber mit Reifen 215/45 R 17

ADAM ROCKS **S**

Serienausstattung zusätzlich zu/abweichend von ADAM S

**Sicherheitsausstattung und Technik**

**Komfortausstattung**

Elektrisches Swing Top Stoff-Faltdach in "Black"

**Designelemente**

Kunststoffkarosserieverkleidungen

Blinker und Nebelschlussleuchte mit Chrom Einfassung

Unterfahrschutz-Optik, vorn und hinten

Sonderausstattung

OnStar

inkl. MWSt. und 6% NoVA<sup>1)</sup>  
exkl. MWSt. und NoVA

UNLIMITED	ROCKS UNLTD	ADAM S	ROCKS S
●	●	●	●

**OnStar - Ihr persönlicher Online- und Service Assistent.**

OnStar<sup>2)</sup> ist ein Premium-Service, der

- Sie vernetzt
- für Sie da ist
- im Notfall sogar Ihr Leben retten kann.



Serie

Rund um die Uhr, 365 Tage im Jahr und nahezu überall in Europa. Freuen Sie sich auf Innovationen der Oberklasse wie den 24-Stunden-Notrufservice, einen schnellen WLAN Hotspot<sup>2)</sup> und Ihren persönlichen Assistenten. Willkommen in der Service-Oberklasse.

OnStar – Ihr persönlicher Online- und Service-Assistent

**VERNETZT**



- **WLAN Hotspot<sup>2)3)</sup>**: Eine schnelle und stabile Internet-Verbindung erlaubt es Ihnen und Ihren Passagieren, im Fahrzeug zu arbeiten, zu surfen oder Filme zu streamen. Und das auf bis zu sieben Endgeräten – dank der leistungsstarken OnStar Dachantenne.
- **Fernbedienung<sup>2)4)</sup>**: Sollten Sie vergessen haben, Ihr Fahrzeug abzuschließen, können Sie das mit Ihrem Smartphone erledigen. Auf und zu – ganz einfach mit der myOpel Smartphone App, sogar aus der Ferne.
- **Fahrzeugortung<sup>2)4)</sup>**: Vergessen, wo Sie geparkt haben? Ermitteln Sie den Standort Ihres Fahrzeugs auf der Karte Ihrer myOpel App. Wenn Sie in der Nähe sind, einfach die Scheinwerfer oder die Hupe via App betätigen, um Ihren Wagen zu finden.

**FÜR SIE DA**



- **Hotelzimmerbuchung<sup>2)6)</sup>**: Pläne geändert? Oder einfach zu müde zum Weiterfahren? Unsere Berater buchen für Sie gern ein Hotelzimmer – mittels Booking.com. Ohne dass Sie Ihr Telefon benutzen müssen. Drücken Sie einfach die blaue Service Taste.
- **Automatische Zieleingabe<sup>2)4)</sup>**: Schluss mit dem Getippe. Unsere Berater finden gern eine Ausweichstrecke, ein bestimmtes Restaurant oder eine Tankstelle für Sie und laden jedes Ziel direkt auf Ihr eingebautes Navigationssystem.
- **Fahrzeug-Diagnose<sup>2)4)</sup>**: Unsicher, warum eine Warnleuchte im Armaturenbrett aufleuchtet? Fragen Sie per Knopfdruck unsere Berater nach einem System-Check, um z. B. Motor, Getriebe und Airbags zu überprüfen – in Echtzeit.

**SICHER**



- **Automatische Unfallhilfe<sup>2)</sup>**: Im Falle eines Unfalls stellen unsere Berater automatisch eine Verbindung mit Ihrem Auto her. So können Sie die Rettungskräfte blitzschnell zu Ihrem Standort schicken und ihnen wichtige Passagier- und Auto-Informationen durchgeben.
- **24-Stunden-notrufservice<sup>2)</sup>**: Sie, ein Beifahrer oder ein Passant fühlen sich nicht wohl? Betätigen Sie einfach die rote SOS Taste und unsere Berater stellen sicher, dass umgehend Hilfe gesendet wird.
- **Pannenhilfe<sup>2)5)</sup>**: Sollten Sie einmal ein Problem mit Ihrem Fahrzeug wie z.B. eine Reifenpanne haben, kontaktieren Sie einfach unsere Berater. Diese senden, falls benötigt, die Pannenhilfe zu Ihrem Standort, was besonders nützlich in Gegenden mit schlechter Netzabdeckung ist oder falls Ihr Handy-Akku leer ist.
- **Diebstahl-Notfallservice<sup>2)</sup>**: Sollte Ihr Auto gestohlen werden, blockiert OnStar die Zündung, um ein erneutes Starten des Motors zu verhindern. Zudem wird die Polizei über den genauen Standort Ihres Autos informiert, damit Sie es schnell wiederbekommen.

<sup>1)</sup> Preis enthält die NoVA der am häufigsten gewählten Motoren. Bitte beachten Sie, dass sich der Preis der Sonderausstattungen bei anderen Motoren ändert. Unverbindliche Preisempfehlung in Euro.

<sup>2)</sup> Der Service von OnStar erfordert eine Aktivierung, einen Vertrag mit OnStar Europe Ltd. und ist abhängig von Netzabdeckung und Verfügbarkeit. Die OnStar Dienstleistungen (mit Ausnahme des WLAN Hotspots) sind kostenfrei für 12 Monate ab Erstzulassung Ihres Fahrzeuges und werden nicht automatisch verlängert. Die Leistungsumfänge der entgeltpflichtigen Leistungen können sich von denjenigen in den kostenlosen Testphasen unterscheiden. Informationen zu Details und Kosten unter opel-onstar.at. Es gelten die jeweiligen allgemeinen Geschäftsbedingungen. <sup>3)</sup> Die Nutzung der WLAN Hotspot Services erfordert einen Vertrag mit OnStar Europe Ltd., mit dem mit OnStar kooperierenden Netzbetreiber und ist abhängig von Netzabdeckung und Verfügbarkeit. Die WLAN Testphase ist hinsichtlich Zeitraum und Datenvolumen begrenzt. Im Anschluss werden die Services kostenpflichtig. Informationen zu Details und Kosten unter opel-onstar.at. <sup>4)</sup> Einzelne Funktionen der Smartphone App, Automatische Zieleingabe und Fahrzeug-Diagnose sind nicht für alle Modelle/Ausstattungsvarianten verfügbar. Automatische Zieleingabe erfordert ein fest eingebautes Opel Navigationssystem mit Kartenmaterial. Informationen zu Einschränkungen und Kosten unter opel-onstar.at. <sup>5)</sup> Wenn Ihr Fahrzeug für den Opel Mobilservice berechtigt ist, sendet OnStar einen Pannen- oder Abschleppdienst zu Ihrem Standort. Falls Ihr Fahrzeug nicht für den Opel Mobilservice berechtigt ist, können Ihnen durch den Pannen- oder Abschleppdienst Kosten entstehen. <sup>6)</sup> Ein OnStar Berater bucht ein Hotel für Sie mittels Booking.com. Es gelten die allgemeinen Geschäftsbedingungen von Booking.com, die auf der Website von Booking.com zu finden sind, sowie die allgemeinen Geschäftsbedingungen Ihres Hotels. OnStar unterstützt Sie dabei, eine Buchung zu tätigen, ist aber nicht verantwortlich für die Dienste von Booking.com oder des jeweiligen Hotels. Eine E-Mail-Adresse sowie eine Kreditkarte werden benötigt.

— = nicht verfügbar   ● = Serienausstattung   ○ = Sonderausstattung gegen Aufpreis



Sonderausstattung

Design Exterieur	Bestandteil von	inkl. MWSt. und 6% NoVA <sup>1)</sup> exkl. MWSt. und NoVA	UNLIMITED	ROCKS UNLTD	ADAM S	ROCKS S
<b>Dachlackierung in Kontrastfarbe</b> , inkl. Lackierung Außenspiegelgehäuse; Außenspiegel, elektrisch einstell- und beheizbar						
- White My Fire			○	○	○	○
- Black Jack			○	○	○	○
- Red'n'Roll			○	○	○	○
- Shades Of Grey		350,00 277,78	○	○	○	○
- Let It Blue			○	○	○	○
- Mr. Darkside			○	○	—	—
- A Star Is Brown			○	○	—	—
<b>BLACK JACK Paket</b> inkl. Dachlackierung in Black Jack; Lackierung der Motorhaube in Black Jack		450,00 357,15	—	○	○	○
<b>Außenspiegelgehäuse im</b> (nicht in Verb. mit Little Twist Paketen)						
- "Carbon"-Design		100,00 79,37	○	○	—	—

<sup>1)</sup> Preis enthält die NoVA der am häufigsten gewählten Motoren. Bitte beachten Sie, dass sich der Preis der Sonderausstattungen bei anderen Motoren ändert. Unverbindliche Preisempfehlung in Euro.

— = nicht verfügbar    ● = Serienausstattung    ○ = Sonderausstattung gegen Aufpreis

Sonderausstattung

Design Exterieur - Pakete	Bestandteil von	inkl. MWSt. und 6% NoVA <sup>1)</sup> exkl. MWSt. und NoVA	UNLIMITED	ROCKS UNLTD	ADAM S	ROCKS S
<b>Kühlergrillspange in</b>						
- Black Jack			○	○	○	○
- White My Fire			○	○	○	○
- Red'n'Roll			○	○	○	○
- im "Carbon"-Design		<b>150,00</b> 119,05	○	○	○	○
- Let It Blue			○	○	○	○
- Shades Of Grey			○	○	○	○
- Orange Alert			○	○	○	○
<b>Little Twist Paket</b> , inkl. Lackierung Außenspiegelgehäuse in gewählter Farbe; Außenspiegel, elektrisch einstell- und beheizbar; Kühlergrillspange in gewählter Farbe						
- White my Fire			○	○	○	○
- Black Jack			○	○	○	○
- Red'n'Roll			○	○	○	○
- Let It Blue		<b>140,00</b> 111,11	○	○	○	○
- Shades Of Grey			○	○	1	1
- Orange Alert			○	○	○	○

<sup>1)</sup> Preis enthält die NoVA der am häufigsten gewählten Motoren. Bitte beachten Sie, dass sich der Preis der Sonderausstattungen bei anderen Motoren ändert. Unverbindliche Preisempfehlung in Euro.

— = nicht verfügbar    ● = Serienausstattung    ○ = Sonderausstattung gegen Aufpreis

Sonderausstattung

Design Interieur	Bestandteil von	inkl. MWSt. und 6% NoVA <sup>1)</sup> exkl. MWSt. und NoVA	UNLIMITED	ROCKS UNLTD	ADAM S	ROCKS S
<b>Innenspiegelgehäuse, bedruckt, in</b> (nicht in Verb. mit Sicht Paket 1)						
- "Carbon"-Design		<b>50,00</b> 39,68	○	○	○	○
<b>Dachhimmel, beleuchtet, inkl.</b> - LEDs im Sternenlicht-Design, Ein-/Aus- und Dimmfunktion - Mehrfärbige (8 Farben, Ein-/Aus- und Dimmfunktion) Beleuchtung der Mittelkonsole, Türverkleidung und Fußraum (nicht in Verb. mit Panorama Glasdach und elektr. Stoffverdeck)						
- "Stars", beleuchtet		<b>350,00</b> 277,78	○	○	○	○
<b>Interior Color Paket</b> Lederlenkrad, Lederschaltknopf und Handbremshebel teilweise oder vollständig in Farbe						
- "White" (Weiß)			○	○	○	○
- "Red" (Rot)			○	○	○	○
- "Blue" (Blau)			○	○	○	○
- "The Green Gatsby" (Grün)		<b>100,00</b> 79,37	○	○	—	—
- "Caramel" (Brandy)			○	○	—	—
- "Black" (Schwarz)			○	○	○	○

<sup>1)</sup> Preis enthält die NoVA der am häufigsten gewählten Motoren. Bitte beachten Sie, dass sich der Preis der Sonderausstattungen bei anderen Motoren ändert. Unverbindliche Preisempfehlung in Euro.

— = nicht verfügbar    ● = Serienausstattung    ○ = Sonderausstattung gegen Aufpreis

Sonderausstattung

Pakete	Bestandteil von	inkl. MWSt. und 6% NoVA <sup>1)</sup> exkl. MWSt. und NoVA	UNLIMITED	ROCKS UNLTD	ADAM S	ROCKS S
<b>Chrom Paket</b> - Türaußengriffe in Wagenfarbe mit Chromeinlagen - Türeinstiegsleisten mit "OPEL"-Schriftzug		100,00 79,37	○	○	—	—
<b>Extreme Carbon Paket</b> - Außenspiegelgehäuse, Kühlergrillspange und Innenspiegelgehäuse im "Carbon"-Design (nicht in Verb. mit Sicht Paket 1 oder Little Twist Paketen)		190,00 150,79	○	○	—	○
<b>Extreme Carbon Paket ADAM S</b> - Außenspiegelgehäuse, Kühlergrillspange und Innenspiegelgehäuse im "Carbon"-Design - Spezielle Front und Heckspoiler Einlagen (nicht in Verb. mit Sicht Paket 1; Black Jack Paket oder Little Twist Paketen)		290,00 230,16	—	—	○	—
<b>LED-Beleuchtungs Paket</b> - LED-Tagfahrlicht - LED-Rückleuchten		310,00 246,03	○	○	—	—
<b>MultiColor LED-Licht Paket</b> - Mehrfarbige (8 Farben, Ein-/Aus- und Dimmfunktion) Beleuchtung der Mittelkonsole, Türverkleidung und Fußraum - Beleuchteter Make Up-Spiegel in Fahrer und Beifahrer Sonnenblende	Dachhimmel, beleuchtet	100,00 79,37	○	○	○	○

<sup>1)</sup> Preis enthält die NoVA der am häufigsten gewählten Motoren. Bitte beachten Sie, dass sich der Preis der Sonderausstattungen bei anderen Motoren ändert. Unverbindliche Preisempfehlung in Euro.

— = nicht verfügbar   ● = Serienausstattung   ○ = Sonderausstattung gegen Aufpreis   w = wählbar ohne Aufpreis

Sonderausstattung

Pakete	Bestandteil von	inkl. MWSt. und 6% NoVA <sup>1)</sup> exkl. MWSt. und NoVA	UNLIMITED	ROCKS UNLTD	ADAM S	ROCKS S
<b>OPC-Line Paket</b> - Spoilerlippe, vorn und hinten - Seitenschweller in Wagenfarbe - OPC Line Heckspoiler (nicht in Verb. mit 1.2 [70 PS] und FlexFix®-Fahrradträgersystem)		<b>830,00</b> 658,73	○	—	—	—
<b>Raucher Paket</b> - Aschenbecher - Zigarettenanzünder - Getränkehalter, vorn in Mittelkonsole (nicht in Verb. mit 12V-Steckdose oder Wireless Charging)		<b>20,00</b> 15,87	○	○	○	○
<b>Sicht Paket 1</b> - Regensensor - Innenrückspiegel, automatisch abblendend - Automatisches Abblendlicht mit Tunnelerkennung (nicht in Verb. mit Innenspiegelgehäuse, bedruckt)		<b>180,00</b> 142,86	○	○	○	○
<b>Sicht Paket 2</b> - Regensensor - Innenrückspiegel, manuell - Automatisches Abblendlicht mit Tunnelerkennung (nur in Verb. mit Innenspiegelgehäuse, bedruckt)		<b>120,00</b> 95,24	○	○	○	○
<b>Winter Paket</b> - Sitzheizung, vorn, Fahrer und Beifahrer - Lederlenkrad, inkl. Lenkradheizung	Lederausstattung	<b>360,00</b> 285,71	●	●	○	○

<sup>1)</sup> Preis enthält die NoVA der am häufigsten gewählten Motoren. Bitte beachten Sie, dass sich der Preis der Sonderausstattungen bei anderen Motoren ändert. Unverbindliche Preisempfehlung in Euro.

— = nicht verfügbar   ● = Serienausstattung   ○ = Sonderausstattung gegen Aufpreis   W = wählbar ohne Aufpreis

Sonderausstattung

	Bestandteil von	inkl. MWSt. und 6% NoVA <sup>1)</sup> exkl. MWSt. und NoVA	UNLIMITED	ROCKS UNLTD	ADAM S	ROCKS S
<b>Aluminium-Sportpedale</b> (nicht in Verb. mit Easytronic)		<b>90,00</b> 71,43	○	○	●	●
<b>Außenspiegel, elektrisch einstell- und beheizbar</b>	Little Twist Pakete/ Dachlackierung in Kontrastfarbe/ Erweiterter Parkassistent	<b>50,00</b> 39,68	○	○	○	○
<b>Diebstahlwarnanlage, inkl.</b> - Mechanische Verriegelung der Türen - Überwachung von Gepäckraum, Türen und Motorhaube		<b>350,00</b> 277,78	○	○	○	○
<b>Doppeltonhorn</b>		<b>30,00</b> 23,81	○	○	●	●
<b>Elektrisches Swing Top Stoff-Faltdach</b> - in "Black" (Standard bei ADAM ROCKS UNLIMITED und ROCKS S) - in "Brown" (nicht für ROCKS S)		<b>1.200,00</b> 952,38	○	●	—	●
<b>Erweiterter Parkassistent, inkl.</b> - Außenspiegel, elektrisch einstell- und beheizbar - Infodisplay im Instrument [groß] - Toter-Winkel-Warner, in beiden Außenspiegeln (aktiv zwischen 10 km/h und 140 km/h) - Lautsprechersystem mit 6 Lautsprechern System erkennt bei paralleler Vorbeifahrt (unter 30 km/h) passende Parklücke. Wird Parklücke erkannt wird diese im Zentraldisplay angezeigt. Der Einparkwinkel wird berechnet und das Fahrzeug steuert automatisch in die Parklücke - der Fahrer muss Gas geben, bremsen und kuppeln. Der Fahrer wird visuell und akustisch unterstützt. (nicht in Verb. mit Parkpilot)		<b>600,00</b> 476,19	—	—	○	○
		<b>270,00</b> 214,29	○	○	—	—
<b>Fensterzierleiste, seitlich obere Dachlinie in Chrom</b>		<b>80,00</b> 63,49	○	●	●	●
<b>Fixes Panorama Glasdach</b> (nicht in Verb. mit Dachhimmel, beleuchtet)		<b>520,00</b> 412,70	○	○	○	○
<b>Entfall Swing Top Stoff-Faltdach</b>		<b>-1.020,00</b> -809,52	—	○	—	○

<sup>1)</sup> Preis enthält die NoVA der am häufigsten gewählten Motoren. Bitte beachten Sie, dass sich der Preis der Sonderausstattungen bei anderen Motoren ändert. Unverbindliche Preisempfehlung in Euro.

— = nicht verfügbar    ● = Serienausstattung    ○ = Sonderausstattung gegen Aufpreis    W = wählbar ohne Aufpreis

Sonderausstattung

	Bestandteil von	inkl. MWSt. und 6% NoVA <sup>1)</sup> exkl. MWSt. und NoVA	UNLIMITED	ROCKS UNLTD	ADAM S	ROCKS S
LED-Tagfahrlicht		190,00 150,79	○	○	●	●
LED-Rückleuchten		190,00 150,79	—	—	○	○
Felgenschloss, Satz		50,00 39,68	○	○	○	○
Foliendekore in Silver Universe		100,00 79,37	○	○	○	○
Fußraummatte, Gummi, vorn und hinten		50,00 39,68	○	○	○	○
Fußraumteppich, Velours, vorn und hinten						
- Black		60,00 47,62	○	○	○	○
- ROCKS-Design, Brandy (nur in Verb. mit Morrocana Brandy)		70,00 55,56	○	○	—	—
- ADAM S-Design, Black mit roten Nähten			—	—	○	○
Getränkehalter, vorn in Frontkonsole (nicht in Verb. mit Wireless Charger)	Raucher Paket	30,00 23,81	○	●	●	●
Klimaanlage, inkl. Umluftschaltung, manuell und Pollenfilter		Serie	●	—	—	—
Klimatisierungsautomatik		310,00 246,03	○	●	●	●
Lackierung, Sonder		250,00 198,41	○	○	○	○
Lackierung, Metallic		520,00 412,70	○	○	○	○
Lackierung, Premium		670,00 531,75	○	○	○	○

<sup>1)</sup> Preis enthält die NoVA der am häufigsten gewählten Motoren. Bitte beachten Sie, dass sich der Preis der Sonderausstattungen bei anderen Motoren ändert. Unverbindliche Preisempfehlung in Euro.

— = nicht verfügbar    ● = Serienausstattung    ○ = Sonderausstattung gegen Aufpreis    W = wählbar ohne Aufpreis

Sonderausstattung


	Bestandteil von	inkl. MWSt. und 6% NoVA <sup>1)</sup> exkl. MWSt. und NoVA	UNLIMITED	ROCKS UNLTD	ADAM S	ROCKS S
<b>OPC Line Heckspoiler</b> (bei Unlimited nicht in Verb. mit Dachlackierung in Kontrastfarbe)	OPC-Line Paket	<b>150,00</b> 119,05	○	○	—	—
<b>Polster-Kombination Stoff/Ledernachbildung Morrocana</b> , inkl. Taschen an Vordersitzrücken		<b>210,00</b> 166,67	○	●	●	●
<b>Lederausstattung inkl. Recaro Sport Sitze</b> Sitzkontaktflächen in Leder; Kopfstützen und Türverkleidung in Ledernachbildung; Sitzhöhenverstellung Fahrer und Beifahrer; Sitzheizung, vorn, Fahrer und Beifahrer; Lenkradheizung		<b>2.050,00</b> 1.626,98	—	—	○	○
<b>Parkpilot</b> , hinten Akustisches Warnsignal beim rückwärts Einparken, inkl. Lautsprechersystem mit 6 Lautsprechern (nicht in Verb. mit erweitertem Parkassistenten)		<b>330,00</b> 261,90	●	●	○	○
<b>Solar Protect® Wärmeschutzverglasung</b> , Seitenfenster hinten sowie Heckscheibe dunkel getönt		<b>160,00</b> 126,98	○	○	●	●
<b>Sitzhöhenverstellung, Beifahrer</b>	Lederausstattung	<b>50,00</b> 39,68	○	○	○	○

<sup>1)</sup> Preis enthält die NoVA der am häufigsten gewählten Motoren. Bitte beachten Sie, dass sich der Preis der Sonderausstattungen bei anderen Motoren ändert. Unverbindliche Preisempfehlung in Euro.

— = nicht verfügbar    ● = Serienausstattung    ○ = Sonderausstattung gegen Aufpreis    W = wählbar ohne Aufpreis



Sonderausstattung

Infotainment	Bestandteil von	inkl. MWSt. und 6% NoVA <sup>1)</sup> exkl. MWSt. und NoVA	UNLIMITED	ROCKS UNLTD	ADAM S	ROCKS S
<b>Infotainment allgemein:</b> inkl. Dachantenne, geschwindigkeitsabhängige Lautstärke- und Bassregelung, UKW/MW, Auto Store, RDS-EON						
<b>CD 3.0 BT Stereo-CD-Radio</b> , MP3-tauglich, USB-/Bluetooth-Schnittstelle, Stereo-Eingang für externe Audiogeräte (Aux-In, Klinkestecker 3,5 mm), 6 Lautsprecher, inkl. Lenkradfernbedienung		Serie	●	●	●	●
<b>Digitaler Radioempfang DAB/DAB+</b> (Digital Audio Broad Casting)		100,00 79,37	○	○	○	○
 <p><b>Radio R 4.0 IntelliLink</b> inkl. 7-Zoll-Touchscreen Farbdisplay, Lenkradfernbedienung, Doppeltuner, USB-Schnittstelle, 6 Lautsprecher, kompatibel mit Apple CarPlay<sup>TM</sup> und Android Auto<sup>TM</sup></p> <p><b>Bluetooth® Konnektivität:</b></p> <ul style="list-style-type: none"> <li>- Verbindung von mobilen Endgeräten (z. B. Smartphone, Tablet-Computer, iPod, MP3-Player)</li> <li>- Freisprecheinrichtung mittels Mobiltelefon-kompatibler Bluetooth®-Schnittstelle</li> <li>- Audiostreaming</li> <li>- Nutzung der Sprachsteuerung des verbundenen Smartphones möglich (sofern kompatibel)</li> </ul> <p><b>Bilder/Filme/Videos:</b></p> <ul style="list-style-type: none"> <li>- USB-Unterstützung für Audio- und Videowiedergabe</li> <li>- Darstellung von Videos per USB-Schnittstelle</li> <li>- Filme/Videos und Bildschirmpräsentationen werden während der Fahrt abgeschaltet</li> </ul> <p><b>Smartphone Integration via Car Play<sup>TM2)</sup> und Android Auto<sup>TM3)</sup>:</b></p> <ul style="list-style-type: none"> <li>- Anzeige und Bedienung ausgewählter Apps<sup>4)</sup> und Funktionen über das 7-Zoll-Touchscreen Farbdisplay oder per Sprachbedienung (Siri<sup>5)</sup>), z.B.</li> <li>- Navigation (Google Maps, Apple Karten)</li> <li>- Musik (z.B. Playlists, Google Play Music, Spotify, Stitcher)</li> <li>- Telefon</li> <li>- Vorlesen und Diktieren von Textnachrichten</li> </ul>		300,00 238,10	○	○	○	○

<sup>1)</sup> Preis enthält die NoVA der am häufigsten gewählten Motoren. Bitte beachten Sie, dass sich der Preis der Sonderausstattungen bei anderen Motoren ändert. Unverbindliche Preisempfehlung in Euro.

<sup>2)</sup> Kompatibel ab iPhone 5, Apple CarPlay ist eine registrierte Marke der Apple Inc.


<sup>3)</sup> Kompatibel mit Smartphones ab Android 5.0 (Lollipop), Android ist eine registrierte Marke der Google Inc.

<sup>4)</sup> Kompatible Apps unter [www.apple.com/de/ios/carplay](http://www.apple.com/de/ios/carplay) oder [www.android.com/auto](http://www.android.com/auto)

<sup>5)</sup> Kompatibel mit folgenden Apple Produkten: Apple iPhone 4S oder höher; Apple iPad (3. und 4. Generation) sowie iPad mini und Apple iPod touch (4. Generation). Siri ist eine registrierte Marke der Apple Inc.

— = nicht verfügbar   ● = Serienausstattung   ○ = Sonderausstattung gegen Aufpreis   W = wählbar ohne Aufpreis

Sonderausstattung

Infotainment	Bestandteil von	inkl. MWSt. und 6% NoVA <sup>1)</sup> exkl. MWSt. und NoVA	UNLIMITED	ROCKS UNLTD	ADAM S	ROCKS S
 <b>Navi 4.0 IntelliLink</b> - Integriertes Navigationssystem inkl. Radio R 4.0 IntelliLink mit 7-Zoll-Touchscreen Farbdisplay und Digitalem Audio System DAB/DAB+/DMB-R  <b>Wie Radio R 4.0 IntelliLink sowie zusätzlich mit folgenden Navigationsfunktionen:</b>  - Navigationssystem mit integriertem Speicher - Straßenkarte Europa - Kartendarstellung in 2-D und 3-D - Dynamische Routenführung über Karten- und/oder Pfeildarstellung - Kartenanzeige von TMC-Meldungen - Dynamische Zielführung via erweiterten Traffic Message Channel (TMCpro) - Anzeige von Sonderzielen - Routenplanung - GPS-Modul		<b>850,00</b> 674,60	○	○	○	○
<b>Infinity Sound System</b> 7x45 Watt (gesamt 315 Watt), Digitaler Sound Prozessor, 8 Lautsprecher - 1 Mittelton Lautsprecher 3,5" - 2 Hochtöner 1", montiert an der A-Säule - 2 Subwoofer 6,5", montiert in den Vordertüren - 2 Breitband Lautsprecher 6,5", hinten - 1 Subwoofer Box im Kofferraum (Reduzierung des Kofferraumvolumens um 75 l) (nicht in Verb. mit Reserverad)		<b>620,00</b> 492,06	○	○	○	○
<b>FlexDock®</b> Armaturenbrett-Vorbereitung für Smartphones (Smartphone Halterung über Zubehör erhältlich) (nur in Verb. mit Radio CD 3.0 BT oder Radio R 4.0 IntelliLink)		<b>90,00</b> 71,43	○	○	○	○
<b>Wireless Charging</b> Kabelloses Aufladen von Smartphones in der Mittelkonsole (Für Smartphones ohne kabellose Ladefunktion ist eine spezielle Ladehülle erforderlich) (nicht in Verb. mit Raucher Paket und Easytronic-Getriebe; Entfall Getränkehalter in Frontkonsole)		<b>160,00</b> 126,98	○	○	○	○

<sup>1)</sup> Preis enthält die NoVA der am häufigsten gewählten Motoren. Bitte beachten Sie, dass sich der Preis der Sonderausstattungen bei anderen Motoren ändert. Unverbindliche Preisempfehlung in Euro.

— = nicht verfügbar    ● = Serienausstattung    ○ = Sonderausstattung gegen Aufpreis    W = wählbar ohne Aufpreis

Sonderausstattung

Felgen und Reifen	Bestandteil von	inkl. MWSt. und 6% NoVA <sup>1)</sup> exkl. MWSt. und NoVA	UNLIMITED	ROCKS UNLTD	ADAM S	ROCKS S
<b>16-Zoll-Leichtmetallfelgen</b> 6,5 J x 16 mit Reifen 195/55 R 16						
- im "Horns"-Design in Silber		Serie	●	-	-	-
- im "Vintage"-Design in Silber		50,00 39,68	○	-	-	-
- im "Boomerang"-Design - in BiColor Technical Grey - in BiColor White My Fire		150,00 119,05	○	-	-	-
- im "Triple Cross"-Design in Titan		50,00 39,68	○	-	-	-
<b>17-Zoll-Leichtmetallfelgen</b> 7 J x 17 mit Reifen 215/45 R 17, inkl. - Sportfahrwerk, mit tiefergelegter Karosserie - Servolenkung, elektrisch, geschwindigkeitsabhängig, kennfeldgesteuert - progressiv/variabel						
- im "Hurricane"-Design						
- in Manoogian		310,00 246,03	○	-	-	-
		50,00 39,68	-	○	-	-
- in Black Jack - in White My Fire		360,00 285,71	○	-	-	-
- im "Swiss Blade"-Design		100,00 79,37	-	○	-	-
- in Silber		310,00 246,03	○	●	-	-
- in BiColor Black/Red'n'Roll		410,00 325,40	○	-	-	-
		50,00 39,68	-	○	-	-

<sup>1)</sup> Preis enthält die NoVA der am häufigsten gewählten Motoren. Bitte beachten Sie, dass sich der Preis der Sonderausstattungen bei anderen Motoren ändert. Unverbindliche Preisempfehlung in Euro.

— = nicht verfügbar   ● = Serienausstattung   ○ = Sonderausstattung gegen Aufpreis   W = wählbar ohne Aufpreis

Sonderausstattung

Felgen und Reifen	Bestandteil von	inkl. MWSt. und 6% NoVA <sup>1)</sup> exkl. MWSt. und NoVA	UNLIMITED	ROCKS UNLTD	ADAM S	ROCKS S
<b>17-Zoll-Leichtmetallfelgen</b> 7 J x 17 mit Reifen 215/45 R 17, inkl. - Sportfahrwerk, mit tiefergelegter Karosserie - Servolenkung, elektrisch, geschwindigkeitsabhängig, kennfeldgesteuert - progressiv/variabel						
- im "Roulette"-Design						
- in <b>Technical Grey</b>		<b>310,00</b> 246,03	○	—	—	—
		<b>50,00</b> 39,68	—	○	—	—
- in <b>BiColor Technical Grey/White My Fire</b> - in <b>BiColor Black</b>		<b>410,00</b> 325,40	○	—	—	—
		<b>150,00</b> 119,05	—	○	—	—
- im "Victory"-Design in Silber		<b>Serie</b>	—	—	●	●
<b>18-Zoll-Leichtmetallfelgen</b> 7,5 J x 18 mit Reifen 225/35 ZR 18, inkl. - Sportfahrwerk, mit tiefergelegter Karosserie - Servolenkung, elektrisch, geschwindigkeitsabhängig, kennfeldgesteuert - progressiv/variabel						
- im "Typhoon"-Design inkl. <b>Bremssättel</b> in Rot, vorn und hinten		<b>670,00</b> 531,75	—	—	○	○
- im "Victory"-Design in <b>Schwarz</b> inkl. <b>Bremssättel</b> in Rot, vorn und hinten		<b>670,00</b> 531,75	—	—	○	○
- im "Twister"-Design - in <b>Manoogian &amp; Clips in Black Jack</b> - in <b>Manoogian &amp; Clips in White My Fire</b>		<b>980,00</b> 777,78	○	○	—	—
<b>Reserverad</b> , mit Notlaufeigenschaften, Stahl, 16 Zoll, inkl. Wagenheber und Radmutternschlüssel, Entfall des Reifen-Reparatur-Sets, inkl. Pannenset bestehend aus Pannendreieck, Warnweste und Erste-Hilfe Set (nicht in Verb. mit Infinity Sound System)		<b>100,00</b> 79,37	○	—	○	—

<sup>1)</sup> Preis enthält die NoVA der am häufigsten gewählten Motoren. Bitte beachten Sie, dass sich der Preis der Sonderausstattungen bei anderen Motoren ändert. Unverbindliche Preisempfehlung in Euro.

— = nicht verfügbar   ● = Serienausstattung   ○ = Sonderausstattung gegen Aufpreis   W = wählbar ohne Aufpreis

Sonderausstattung

Opel FlexCare	Opel FLEXCARE	Beispiel	inkl. MWSt. exkl. MWSt.	UNLIMITED	ROCKS UNLTD	ADAM S	ROCKS S
<b>Das Opel FlexCare Basis-Paket enthält:</b> - Opel Anschlussgarantie - Opel Mobilitätsservice (Hilfe vor Ort, Abschleppen, Mietwagen, Heimreise, Hotel) - Individuelle Laufzeit bis 5 Jahre ab Garantiebeginn		3 Jahre Laufzeit ab Garantiebeginn, 15.000 km/Jahr	<b>123,00*</b> 102,50	<input type="radio"/>	<input type="radio"/>	<input type="radio"/>	<input type="radio"/>
<b>Zusätzlich wählbare Leistungen:</b> - Inspektions-Paket (gemäß Opel Serviceplan) - Inspektions-Paket plus Verschleißteile-Paket			nähere Informationen und Preise auf Anfrage	<input type="radio"/>	<input type="radio"/>	<input type="radio"/>	<input type="radio"/>

\* Preisänderung vorbehalten

<sup>1)</sup> Preis enthält die NoVA der am häufigsten gewählten Motoren. Bitte beachten Sie, dass sich der Preis der Sonderausstattungen bei anderen Motoren ändert. Unverbindliche Preisempfehlung in Euro.

— = nicht verfügbar    ● = Serienausstattung    ○ = Sonderausstattung gegen Aufpreis    W = wählbar ohne Aufpreis

Motoren		1.2	1.2 ECOTEC® inkl. Start/Stop	1.4 ECOTEC®	1.4 ECOTEC® inkl. Start/Stop	1.4	1.4 ECOTEC® inkl. Start/Stop
<b>Schadstoffarm nach</b>		Euro 6			Euro 6		
<b>Kraftstoff</b>		Super bleifrei			Super bleifrei		
<b>Anzahl der Zylinder</b>		4			4		
<b>Bohrung in mm</b>		73,4			73,4		
<b>Hub in mm</b>		72,6			82,6		
<b>Hubraum (cm³)</b>		1229			1398		
<b>Max. Leistung in kW (PS)/bei min<sup>-1</sup></b>		51 (70)/5.600			64 (87)/6.000		
<b>Max. Drehmoment in Nm/bei min<sup>-1</sup></b>		115/4.000			130/4.000		
<b>Verdichtungsverhältnis</b>		10,5 : 1			10,5 : 1		
<b>Getriebe/Achsübersetzung</b>							
<b>5-Gang-Schaltgetriebe</b>		3,74	3,74	3,94	3,94	–	–
<b>6-Gang-Schaltgetriebe</b>		–	–	–	–	–	–
<b>5-Gang-Easytronic</b>		–	–	–	–	4,63	4,63
<b>Fahrleistungen</b>							
<b>Kraftstoffverbrauch in l/100 km nach 1999/100/EG</b>	<b>Innerstädtisch</b>	7,2	6,3	7,1	6,6	6,6	6,1-6,2
	<b>Außerstädtisch</b>	4,3	4,1	4,5	4,1-4,2	4,1	3,8-4,0
	<b>Gesamt</b>	5,3	4,9	5,4	5,0-5,1	5,0	4,7-4,8
<b>Schadstoffemissionen</b>	<b>CO<sub>2</sub>-Emission in g/km</b>	125	115-116*	125	118-119*	118	109-112*
<b>Höchstgeschwindigkeit in km/h</b>		165	165	176	176	178	178
<b>Beschleunigung von 0 - 100 km/h in Sekunden</b>		14,9	14,9	12,5	12,5	13,9	13,9
<b>Anhängelast bei 12% Prüfsteigung in kg</b>							
<b>ungebremst/gebremst</b>							
<b>5-Gang-/6-Gang-Schaltgetriebe oder Easytronic</b>		-/-	-/-	-/-	-/-	-/-	-/-
<b>Gewichte in kg</b>							
<b>Leergewicht inkl. Fahrer (nach 70/156/EWG)</b>		1.086	1.086	1.135	1.135	1.135	1.135
<b>Zulässiges Gesamtgewicht</b>		1.470	1.470	1.480	1.480	1.480	1.480
<b>Zuladung</b>		369	369	345	345	345	345
<b>Zulässige Dachlast<sup>1)</sup></b>		50	50	50	50	50	50

<sup>1)</sup> Unter Berücksichtigung des zulässigen Gesamtgewichts. Aus Sicherheitsgründen wird empfohlen, mit Dachlast nicht schneller als 120 km/h zu fahren. Bei ADAM ROCKS keine Dachlast möglich.

– = nicht verfügbar • = Standard ◦ = Sonderausstattung \* = Abhängig von der Reifengröße

Motoren		1.4	1.4 ECOTEC® inkl. Start/Stop	1.0 Turbo Direct Injection inkl. Start/Stop-System	1.0 Turbo Direct Injection inkl. Start/Stop-System	1.4 Turbo inkl. Start/Stop-System
<b>Schadstoffarm nach</b>		Euro 6		Euro 6	Euro 6	Euro 6
<b>Kraftstoff</b>		Super bleifrei		Super bleifrei	Super bleifrei	Super bleifrei
<b>Anzahl der Zylinder</b>		4		3	3	4
<b>Bohrung in mm</b>		73,4		74,0	74,0	72,5
<b>Hub in mm</b>		82,6		77,4	77,4	82,6
<b>Hubraum (cm³)</b>		1398		999	999	1364
<b>Max. Leistung in kW (PS)/bei min<sup>-1</sup></b>		74 (100)/6.000		66 (90)4.000-6.000	85 (115)/5.000-6.000	110 (150)/5.000
<b>Max. Drehmoment in Nm/bei min<sup>-1</sup></b>		130/4.000		170/1.800-3.600	170/1.800-4.500	220/3.000-4.5000
<b>Verdichtungsverhältnis</b>		10,5 : 1		10,5 : 1	10,5 : 1	9,5 : 1
<b>Getriebe/Achsübersetzung</b>						
<b>5-Gang-Schaltgetriebe</b>		3,94	3,94	–	–	–
<b>6-Gang-Schaltgetriebe</b>		–	–	3,56	3,88	4,18
<b>5-Gang-Easytronic</b>		–	–	–	–	–
<b>Fahrleistungen</b>						
<b>Kraftstoffverbrauch in l/100 km nach 1999/100/EG</b>	<b>Innerstädtisch</b>	7,1	6,6	5,3-5,4	5,8-6,0	7,6
	<b>Außerstädtisch</b>	4,5	4,1-4,2	3,8	4,0-4,2	4,9
	<b>Gesamt</b>	5,4	5,0-5,1	4,3-4,4	4,7-4,9	5,9
<b>Schadstoffemissionen</b>	<b>CO<sub>2</sub>-Emission in g/km</b>	125	118-119*	100-101*	108-112*	139
<b>Höchstgeschwindigkeit in km/h</b>		185	185	180	196	210
<b>Beschleunigung von 0 - 100 km/h in Sekunden</b>		11,5	11,5	11,9	9,9	8,5
<b>Anhängelast bei 12% Prüfsteigung in kg</b>						
<b>ungebremst/gebremst</b>						
<b>5-Gang-/6-Gang-Schaltgetriebe oder Easytronic</b>		-/-	-/-	-/-	-/-	-/-
<b>Gewichte in kg</b>						
<b>Leergewicht inkl. Fahrer (nach 70/156/EWG)</b>		1.135	1.135	1.156	1.156	1.178
<b>Zulässiges Gesamtgewicht</b>		1.480	1.480	1.510	1.510	1.565
<b>Zuladung</b>		345	345	354	354	387
<b>Zulässige Dachlast<sup>1)</sup></b>		50	50	50	50	50

<sup>1)</sup> Unter Berücksichtigung des zulässigen Gesamtgewichts. Aus Sicherheitsgründen wird empfohlen, mit Dachlast nicht schneller als 120 km/h zu fahren. Bei ADAM ROCKS keine Dachlast möglich.

– = nicht verfügbar • = Standard ◦ = Sonderausstattung \* = Abhängig von der Reifengröße

ADAM Technische Daten

Wagenabmessungen in mm	ADAM	ROCKS UNLIMITED	ADAM S	ROCKS S
Länge	3.698	3.747	3.708	3.747
Breite mit aus-/eingeklappten Außenspiegeln/Fahrzeugbreite	1.966/1.807/1.720	1.966/1.807/1.720	1.966/1.807/1.720	1.966/1.807/1.720
Höhe (bei Leergewicht)	1.484	1.493	1.484	1.484
Radstand	2.311	2.311	2.311	2.311
Spurweite, vorne/hinten	1.472/1.464	1.472/1.464	1.472/1.464	1.472/1.464
Wendekreis in m				
Wand zu Wand/Bordstein zu Bordstein	10,17-11,06/9,8-10,74	10,94/10,62	10,17-11,06/9,8-10,74	10,17-11,06/9,8-10,74
Gepäckraumabmessungen in mm				
Laderaumbreite zwischen Radkästen	954	954	954	954
Länge bis Rücksitz	462	462	462	462
Länge bis Vordersitz	1.041	1.041	1.041	1.041
Höhe Ladekante	808	808	808	808
Gepäckrauminhalt in l				
Nach ECIE-Messmethode, nur Gepäckraum bis Gepäckraumabdeckung	170	170	170	170
Bei vorgeklappter Rücksitzlehne bis unter das Dach	663	663	663	663
Reduzierung des Gepäckrauminhaltes mit				
- Infinity Sound System	-75	-75	-75	-75
Kraftstoff-Füllmenge in l				
Kraftstoff-Füllmenge	35	35	35	35

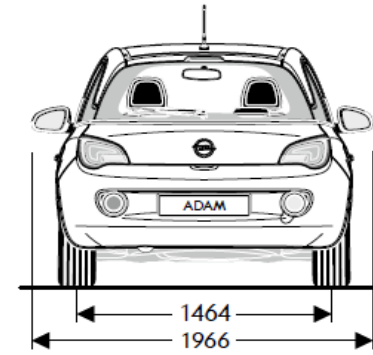
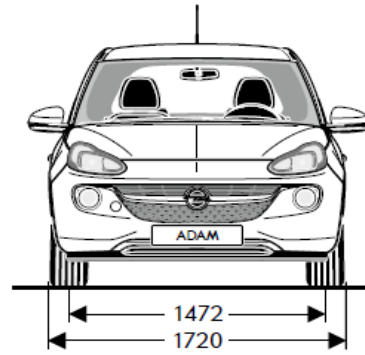
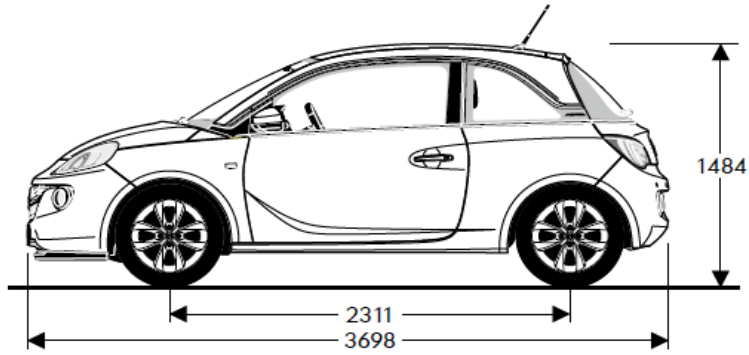
Alle Werte beziehen sich auf das EU-Basismodell mit serienmäßiger Ausstattung. Kraftstoffverbrauch/CO<sub>2</sub>-Emission ermittelt nach der aktuellen Fassung der EU-Verordnungen 1999/100/EG, oder 2007/715/EG und 2008/692/EG unter Berücksichtigung des in Übereinstimmung mit diesen Vorschriften festgelegten Fahrzeugleergewichts. Zusätzliche Ausstattungen können zu geringfügig höheren als den angegebenen Verbrauchs- sowie CO<sub>2</sub>-Werten führen. Sie können außerdem das Leergewicht und in manchen Fällen auch die zulässige Achslasten sowie das zulässige Gesamtgewicht erhöhen bzw. die zulässige Achslast reduzieren. Folglich können sie die Höchstgeschwindigkeit vermindern und die Beschleunigungszeit erhöhen. Die angegebenen Fahrleistungen sind erreichbar bei Leergewicht (ohne Fahrer) plus 200 kg Zuladung.

-- = nicht verfügbar



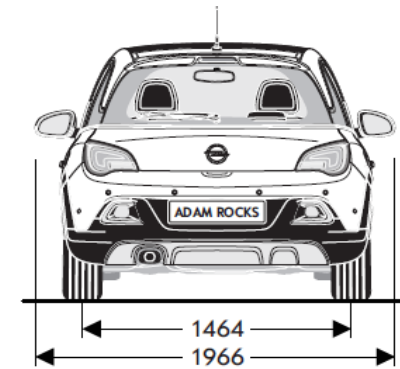
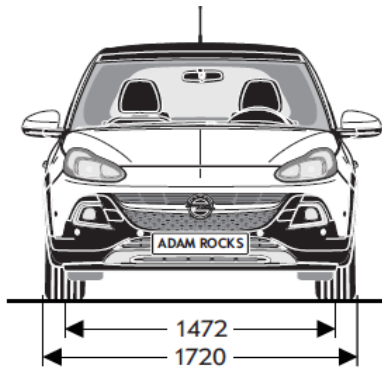
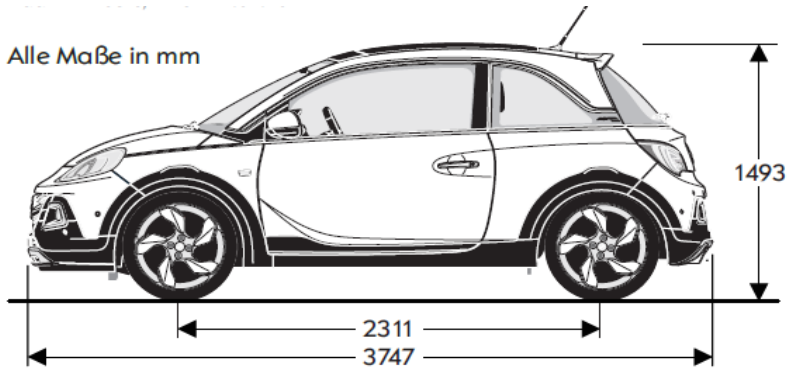
Alle Maße in mm

ADAM  
UNLIMITED



ADAM  
ROCKS  
UNLIMITED

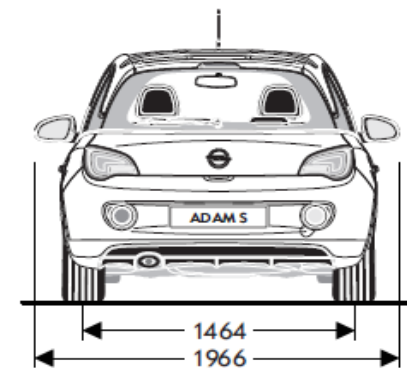
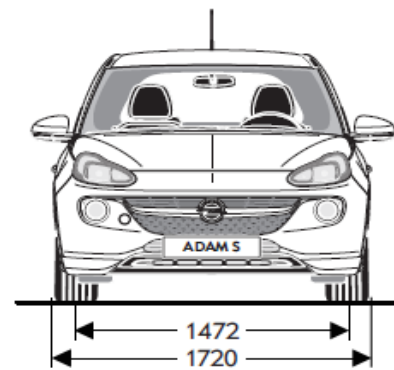
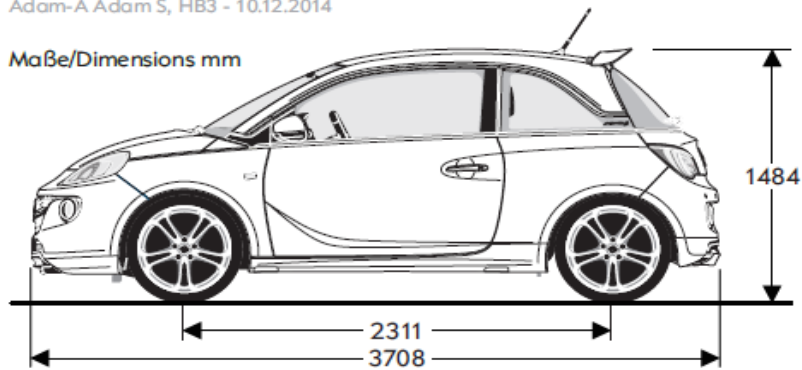
Alle Maße in mm



ADAM  
S

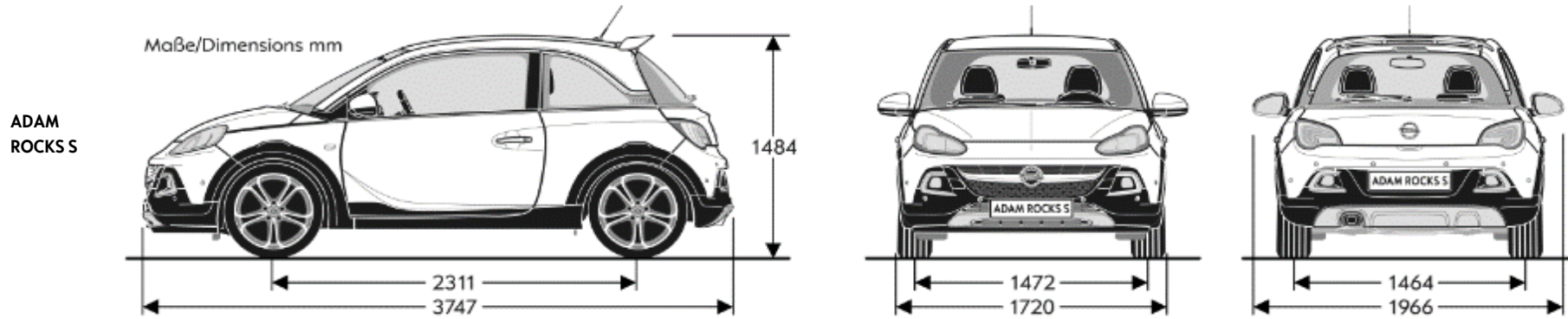
Adam-A Adam S, HB3 - 10.12.2014

Maße/Dimensions mm



ADAM Technische Daten

Alle Maße in mm



ADAM Reifenkennzeichnung

Reifengröße	185/65 R 15	195/55 R 16	215/45 R 17	225/35 R 18
Kraftstoffeffizienz	B	B-C	C	C
Nasshaftung	B	B	B	B
Externe Rollgeräuschkategorie (dB)	70	71	71	77
Externe Rollgeräuschkategorie				

Im November 2012 trat die EU-Verordnung Nr. 1222/2009 in Kraft, mit der die Kennzeichnung von Reifen in Bezug auf drei ausgewählte Kriterien - Kraftstoffeffizienz, Nasshaftung und externes Rollgeräusch - vorgeschrieben ist.  
Mehr Informationen auf [www.vroe.at](http://www.vroe.at) oder [www.opel.at](http://www.opel.at)

# Opel Service.

Jeder Opel ist so konstruiert und gebaut, dass er über viele Jahre Ihr zuverlässiger Begleiter ist. Wie jedes hochwertige technische Produkt benötigt er jedoch von Zeit zu Zeit Service durch fachkundige Spezialisten.

In ganz Europa stehen über 6.000 Opel Servicebetriebe bereit, um Sie individuell, fach- und termingerecht zu betreuen. Die Adresse Ihres nächsten Opel Partners erfahren Sie unter [opel.at](http://opel.at). Auch beim und nach dem Kauf eines Opel legen wir bei unseren umfassenden Serviceleistungen höchsten Wert auf Qualität.

## Neuwagengarantie und Opel Mobilitätsservice.

Für alle Opel Neufahrzeuge gilt eine zweijährige Neuwagengarantie ohne Kilometerbegrenzung. Zusätzlich bietet Opel für alle Modelle mit österreichischer Zulassung einen Mobilitätsservice ab Garantiebeginn bis zur ersten gemäß Betriebsanleitung fälligen Inspektion, falls Ihr Wagen unterwegs einmal streiken oder – mit Einschränkungen auch nach einem Verkehrsunfall – nicht mehr fahrbar sein sollte. Der Opel Mobilitätsservice leistet in über 40 europäischen Ländern Mobilitätshilfe rund um die Uhr. Ein Anruf in der Einsatzzentrale genügt und wahlweise werden folgende kostenlose Leistungen organisiert<sup>1)</sup>:

- Soforthilfe unterwegs
- Abschleppen zum nächsten Opel Betrieb
- Bereitstellen eines Leihwagens
- Hotelunterkunft
- Weiter- oder Heimreise
- Fahrzeugabholung nach Reparatur
- Teile-Versand ins Ausland
- Unterstützung bei Bankdienstleistungen

[opel.at](http://opel.at)

Den Mobilitätsservice können Sie bei Ihrem teilnehmenden Opel Partner verlängern. Für nähere Informationen, insbesondere zur Laufzeit und Abwicklung des Mobilitätsservices, wenden Sie sich bitte an Ihren Opel Partner.

## Opel FlexCare Service Paket.

Mit einem FlexCare-Servicepaket fahren Sie beruhigt durch die nächsten Jahre. Stellen Sie Ihr FlexCare-Paket nach Ihren individuellen Bedürfnissen zusammen. Opel ist flexibel. Das Basis-Paket besteht aus Opel Anschlussgarantie und Opel Mobilitätsservice (Hilfe vor Ort, Abschleppen, Mietwagen, Heimreise, Hotel). Zusätzlich können Sie ein Inspektions-Paket oder ein Inspektions-Paket in Kombination mit einem Verschleißteile-Paket wählen. Über Details und Preise informiert Sie gerne Ihr Opel-Partner.

## Garantie gegen Durchrostung.

Opel garantiert, modellabhängig, für die Dauer von bis zu 12 Jahren, dass keine Durchrostung der Karosserie auftritt.

## Gewährleistung für Original Opel Teile und Zubehör.

Opel bietet 2 Jahre Gewährleistung für Original Opel Teile und Zubehör, für die wartungsfreie Starterbatterie sogar 3 Jahre.

## Der Teile- und Zubehör-Service.

Alles, was Ihren Opel noch komfortabler oder individueller macht und den Fahrgenuss hebt, gibt es im Opel Shop Ihres Opel Partners.

## Opel Leasing.

Rechnen Sie mit uns. Opel Bank und Opel Leasing bieten Ihnen einen exakt für Sie maßgeschneiderten Finanzierungsplan.

## Opel VersicherungsService.

Opel VersicherungsService bietet alle Versicherungen rund ums Auto und regelt schnell und bequem Versicherungsfälle im In- und Ausland.

## Opel rent Mietwagenservice.

Opel rent erhält Ihre Mobilität, sollte Ihnen Ihr Fahrzeug – beispielsweise während einer Jahresinspektion oder Unfallreparatur – einmal nicht zur Verfügung stehen.

## Hightech-Aggregate aus Österreich.

Das Motoren- und Getriebewerk in Wien Aspern produzierte im Jahr 2016 1,2 Millionen Motoren und Getriebe. Insgesamt wurden bis Ende 2016 über 39 Millionen Motoren und Getriebe produziert. Seit Gründung des Werkes im Jahr 1982 investierte der Konzern insgesamt 2,2 Milliarden Euro in den Standort. Derzeit arbeiten rund 1.600 Personen in Wien-Aspern. Die Produktpalette umfasst Motoren von 1,2 bis 1,4 Liter und den 1,4 Liter Turbo, sowie Fünf- und Sechsgang-Getriebe.

## Recycling.

Informationen über die recyclinggerechte Konstruktion, über Altfahrzeug-Rücknahmestellen und das Recycling von Altfahrzeugen finden Sie im Internet unter [opel.at](http://opel.at).

## Opel im Internet.

[opel.at](http://opel.at)

<sup>1)</sup> Details entnehmen Sie bitte den jeweiligen Programmbroschüren.



Alle Listenpreise sind unverbindliche Empfehlungen inkl. NoVA und MWSt. Die unverbindlich empfohlenen Preise für Sonderausstattungen gelten bei werkseitigem Einbau bzw. werkseitiger Lieferung. Ihr Opel Partner informiert Sie gerne. Wir behalten uns Änderungen von Konstruktion und Ausstattung vor. Außerhalb Österreichs können Fahrzeugangebot, -technik und -ausstattung abweichen. Opel Fahrzeuge sind mit Komponenten ausgestattet, die von verschiedenen Opel Werken und Zulieferbetrieben nach Opel Qualitätsstandards hergestellt werden. Sämtliche Angaben erfolgen ohne Gewähr. Satz- und Druckfehler vorbehalten. Gilt bis zum Erscheinen einer aktualisierten Ausgabe. Opel Austria GmbH.