

# OPEL CASCADA

## Preise, Ausstattungen & technische Daten

Modelljahr 2017,5



Preise und Spezifikationen gültig ab: 13. Dezember 2016



*JETZT AUCH MIT*

**OPEL OnStar®**

*OPEL ONSTAR – IHR PERSÖNLICHER  
ONLINE- UND SERVICE-ASSISTENT*

Cascada		Edition		Innovation		
	Motor	Getriebe	Aktionspreis inkl. MWSt. und NoVA*			
			Listenpreis inkl. MWSt. und NoVA	Listenpreis exkl. MWSt. und NoVA	NoVA <sup>1)</sup> CO <sub>2</sub>	
Benzin	 1.4 Turbo ECOTEC® 88 kW/120 PS	6-Gang-Getriebe	<b>27.890,00</b>		<b>30.790,00</b>	
			31.440,00	13% 154g	34.660,00	13% 154g
		1.4 Turbo ecoFLEX 103 kW/140 PS	6-Gang-Getriebe inkl. Start/Stop System	<b>29.190,00</b>		<b>31.590,00</b>
				32.860,00	12% 149g	35.550,00
1.6 Turbo ECOTEC® Direct Injection 125 kW/170 PS	6-Stufen-Automatik	<b>33.090,00</b>		<b>35.890,00</b>		
		37.250,00	16% 172g	40.440,00	16% 172g	
1.6 Turbo ECOTEC® Direct Injection 147 kW/ 200 PS	6-Gang-Getriebe inkl. Start/Stop System	<b>32.390,00</b>		<b>35.190,00</b>		
		36.420,00	14% 158g	39.610,00	14% 158g	
Diesel	 2.0 CDTI ecoFLEX BlueInjection <sup>2)</sup> 125 kW/170 PS	6-Gang-Getriebe inkl. Start/Stop System	<b>32.490,00</b>		<b>35.290,00</b>	
			36.560,00	8% 129g	39.750,00	8% 129g
			28.796,87		31.289,06	

<sup>1)</sup> Normverbrauchsabgabe in % auf Basis des darunter angegebenen CO<sub>2</sub>-Emissions-Wertes in g/km (mit Standardbereifung). Bitte beachten Sie, dass sich der CO<sub>2</sub>-Emissions-Wert und die NoVA mit optionalen Felgen ändern können.

<sup>2)</sup> Fahrzeuge mit BlueInjection Technologie erfordern ein Nachfüllen des Betriebsstoff AdBlue® auch zwischen den regulären Serviceintervallen. Eine Anzeige im Fahrzeug informiert rechtzeitig über den Zeitpunkt des Nachfüllens. Mehr Informationen finden Sie unter [opel.at/adblue](http://opel.at/adblue).

\* Angegebene Aktionspreise enthalten Aktionsbonus mit Importeurs- und Händlerbeteiligung. Alle Aktionen und Angebote gültig für Privatkunden bis auf Widerruf. Weitere Informationen bei Ihrem teilnehmenden Opel Partner.  
Bruttopreise berücksichtigen die im NoVAG gültigen gesetzlichen Bestimmungen. Alle Werte beziehen sich auf das EU-Basismodell mit serienmäßiger Ausstattung. Im Zuge von laufenden Produktänderungen und Produktverbesserungen ist es in seltenen Fällen möglich, dass sich Verbrauchs- und Emissionswerte ändern und somit entsprechend des NoVAG Preisangaben inkl. MWSt. und NoVA nicht tagaktuell sind. Ihr Opel Partner erstellt Ihnen gerne ein konkretes Angebot für Ihr Wunschfahrzeug.

VERZINKTE KAROSSERIE MIT 12 JAHREN GARANTIE GEGEN DURCHROSTUNG.

– = nicht verfügbar Unverbindliche Preisempfehlung in Euro.

**Änderung des Normverbrauchsabgabegesetzes 1991**

**Das Normverbrauchsabgabegesetz 1991, BGBl. Nr. 695/1991, zuletzt geändert durch das Bundesgesetz BGBl. I Nr. 112/2012, wird wie folgt geändert:**

**Auszug aus § 6:**

- (2) Für andere Kraftfahrzeuge [Kraftfahrzeuge außer Motorräder, Anm.] bestimmt sich der Steuersatz in Prozent nach der folgenden Formel:  $(\text{CO}_2\text{-Emissionswert in Gramm je Kilometer minus 90 Gramm})$  dividiert durch fünf. Der Höchststeuersatz beträgt 32%. Hat ein Fahrzeug einen höheren  $\text{CO}_2$ -Ausstoß als 250 g/km, erhöht sich die Steuer für den die Grenze von 250 g/km übersteigenden  $\text{CO}_2$ -Ausstoß um 20 Euro je Gramm  $\text{CO}_2$  pro Kilometer.
- (3) Die errechneten Steuersätze sind auf volle Prozentsätze auf- bzw. abzurunden. Die gemäß Abs. 2 errechnete Steuer ist um einen Abzugsposten zu vermindern, wenn kein Bonus gemäß Abs. 5 anzuwenden ist. Im Zeitraum von 1. März 2014 bis zum 31. Dezember 2014 beträgt der Abzugsposten für Fahrzeuge mit Dieselmotor 350 Euro, für Fahrzeuge mit anderen Kraftstoffarten 450 Euro. Im Kalenderjahr 2015 beträgt der Abzugsposten für alle Fahrzeuge 400 Euro und ab dem 1. Jänner 2016 300 Euro. Die Berechnung kann zu keiner Steuergutschrift führen.
- (5) Für Fahrzeuge mit umweltfreundlichem Antriebsmotor (Hybridantrieb, Verwendung von Kraftstoff der Spezifikation E 85, von Methan in Form von Erdgas/Biogas, Flüssiggas oder Wasserstoff) vermindert sich die Steuerschuld bis zum Ablauf des 31. Dezember 2015 um höchstens 600 Euro, wobei die Berechnung zu keiner Steuergutschrift führen kann.

**Sicherheitsausstattung und Technik****Adaptives Bremslicht****Airbagsystem**, inkl.

- Frontairbags, Fahrer und Beifahrer
- Kopf-Brust-Becken-Seitenairbags, Fahrer und Beifahrer (Front- und Seitenairbag, Beifahrer, manuell deaktivierbar)

**Antiblockiersystem (ABS)** mit Kurvenbremskontrolle und Bremsassistent

**Automatische Aktivierung** des Warnblinkers und Entriegelung der Türen nach Auslösung von Airbag oder Gurtstraffer

**Batterieladeschutz****Elektronisches Stabilitätsprogramm Plus (ESP<sup>Plus</sup>)****Fußgängerschutz**

**Dreipunktsicherheitsgurte** auf allen Plätzen, vorn höheneinstellbar,  
**Gurtkraftbegrenzer**, pyrotechnische Gurtschlossstraffer, doppelter  
**Gurtstraffer und Gurtwarner**, vorn

**Karosserie mit Vollverzinkung** aller korrosionsgefährdeten Teile

**Aktive Kopfstützen**, vorn, höheneinstellbar, 2 Kopfstützen, hinten, höheneinstellbar

**Reifen-Reparatur-Set**, inkl. Reifendichtmittel und 12-Volt-Kompressor (ohne Wagenheber)

**Reifendruckkontrollsystem****Seitenaufprallschutz****Service-Intervall-Anzeige**

**Servolenkung**, elektrisch, geschwindigkeitsabhängig

**Sicherheitslenksäule**, höhen- und längseinstellbar

**Auskuppelnde Sicherheitspedale PRS** (Pedal Release System)

**Tagfahrlicht**

**Traktionskontrolle** mit Motor- und Bremseingriff (TC<sup>Plus</sup>)

**Überrollschutzsystem**

**4 Verzurrösen** im Gepäckraum

**Vorrüstung für Kindersitzbefestigungssystem ISOFIX**, inkl. Top-Tether

**Befestigungsösen**, hinten außen

**Scheinwerferleuchtweitenregelung**, manuell

**Opel OnStar Online und Service Assistent**

**ecoFLEX Motorisierung mit Start/Stop System inkl.**

- ecoFLEX Fahrassistent
- Verstärkter Anlasser
- Hochleistungsbatterie
- Eco Schalter zur Deaktivierung der Start/Stop Funktion

**Komfortausstattung****Ablagefächer:**

Ablagefach in der Mittelkonsole, vorn und hinten; Ablagefach in Instrumententafel, Fahrerseite; Ablagebox am hinteren Ende der Mittelkonsole; Handschuhfach; Getränkehalter, in der Mittelkonsole, vorn und hinten; Mittelarmlehne, vorn, verschiebbar; Taschen in den vorderen Seitentüren, geeignet für 1,5-Liter-Getränkeflaschen

**Außenspiegel, elektrisch** einstell- und beheizbar; manuell anklappbar

**Bordcomputer**

**Sportliches Fahrwerk**, inkl. sportliche Federung und Dämpfung; HiPerStrut-Vorderradaufhängung; Wattlink-Hinterachse

**Fensterheber, elektrisch**, vorn und hinten, mit Tippfunktion,

**Einklemmschutz**, Komfortöffnungs- und -schließfunktion über

**Funkfernbedienung** der Zentralverriegelung

**Hochschaltempfehlung** über Anzeige im Instrumentendisplay (nur in Verb. mit manuellem Schaltgetriebe)

**Instrumentendisplay**, groß

**Klimaanlage**, inkl. Umluftschtung, manuell; Partikelfilter;

**Fußraumheizung**, hinten

**Leseleuchten**, vorn

**Make-up-Spiegel**, Fahrer & Beifahrer in Sonnenblende, beleuchtet

**Parkpilot**, Einparkhilfe hinten, akustisches Warnsignal beim rückwärts Einparken

**Radio CD 600 Intellinlink** (Detail siehe Sonderausstattung)

**Steckdose**, 12 Volt, in der Mittelkonsole

**Elektrisches Komfort-Stoffverdeck** in Schwarz, mit Funkfernbedienung

**Tempomat** mit Geschwindigkeitsbegrenzer

**Wärmeschutzverglasung**, Grün getönt

**Zentralverriegelung**, inkl. Funkfernbedienung, Innenschalter und

**Verdeckschließung**

**2 Zündschlüssel**, davon einer klappbar

**Sitze mit sportlicher Stilistik:**

- Vordersitze, Fahrer und Beifahrer, 4-fach einstellbar (Länge, Höhe und Lehne)
- Taschen an den Vordersitzrücken
- Rücksitzlehne im Verhältnis 50:50 vorklappbar
- FlexFold Rücksitzlehne mit Ferntriegelung

**Sitz mit Motorisierungen 1.6 Turbo ECOTEC 170 PS, 200 PS****oder 2.0 CDTI ecoFLEX 170 PS inkl.:**

- Elektropneumatische Lendenwirbelstütze, Fahrer und Beifahrer
- Sitzlänge, -lehne und -neigung sowie Höhe manuell einstellbar

Serienausstattung zusätzlich zur/abweichend von der Basisausstattung

**Sicherheitsausstattung und Technik**

**Nebelscheinwerfer**

**Komfortausstattung**

**Elektrischer Gurtzuführen**

**Elektrische Parkbremse**, inkl. Berg-Anfahr-Assistent und 12 V Steckdose, hinten an der Mittelkonsole

**Bi-Xenon-Kurvenlicht Adaptives Fahrlicht (AFL+)**

**Sicht Paket:** Regensensor, vorn; Rückspiegel, innen, automatisch abblendend; Fernlichtassistent; automatisches Fahrlicht mit Tunneleerkennung

**Parkpilot**, vorn und hinten (Entfall in Verb. mit Sicherheitsassistent Paket)

**Polster-Kombination Stoff/Ledernachbildung Morrocana**, Schwarz mit Indian Summer Nähten

**Zwei-Zonen-Klimatisierungsautomatik**

**Zweitschlüssel klappbar**

**Sitz mit Motorisierungen 1.6 Turbo ECOTEC 170 PS, 200 PS oder 2.0 CDTI ecoFLEX 170 PS inkl.:**

-Sitzlänge, -lehne und -neigung sowie Höhe manuell einstellbar

**Premium-Ergonomiestitze mit AGR Gütesiegel** (Aktion Gesunder Rücken e.V.)

Fahrer und Beifahrer, manuell einstellbar, inkl.:

- ausziehbare Oberschenkelauflage
- Elektropneumatische Lendenwirbelstütze
- aktive Kopfstützen vorn, 4-fach einstellbar
- Sitzheizung vorn, mehrstufig schaltbar

**Designelemente**

**Armaturenpolster und Türverkleidung** passend zur Polsterfarbe

**Antenne** in Haifischflossendesign auf Heckklappe

Felgen und Reifen:

**18-Zoll-Leichtmetallfelgen im 10-Speichen Design**, 7½ x 18 mit Reifen 235/50 R 18

Sonderausstattung

OnStar

inkl. MWSt. und 12% NoVA<sup>1)</sup>  
exkl. MWSt. und NoVA

Edition

Innovation



**Opel OnStar - Ihr persönlicher Online und Service Assistent\***

- Automatische Unfallhilfe: Bei einem Unfall ist Ihr OnStar Berater sofort für Sie da
- Diebstahl-Notfallservice: Bei Diebstahl kann OnStar Ihr Auto lokalisieren und die Zündungsunterbrechung aktivieren
- Fahrzeug-Diagnose: Überprüft Ihr Fahrzeug auf folgende Funktionen: Reifendruck, Ölrestlebensdauer, Airbag, ESP, Motor und Getriebe, Abgassystem, ABS, OnStar System
- Automatische Zieleingabe: OnStar sendet jede beliebige Adresse auf Ihr Navigationssystem (Voraussetzung: Eingebautes Navi)
- WLAN Hotspot für bis zu 7 Geräte
- Smartphone App: Ent-/Verriegeln Ihres Fahrzeuges, Reifendruck, Kraftstoffstand per App abrufen
- Privattaste: OnStar ermittelt Ihren Standort nur auf Ihren Wunsch hin. Ausnahme: Echter Notfall oder Diebstahl
- Zugang zu OnStar Konto über myOpel.at. Registrierung erforderlich.

Serie



\* Services kostenlos im ersten Jahr (ausgenommen WLAN). Nähere Informationen erhalten Sie bei Ihrem Opel Händler.

OnStar – Ihr persönlicher Online- und Service-Assistent

**Automatische Unfallhilfe**

Sollte sich ein Unfall ereignen, bei dem die Airbags ausgelöst werden, alarmieren eingebaute Fahrzeugsensoren automatisch einen OnStar Berater, der unverzüglich eine Verbindung zu Ihrem Fahrzeug aufbauen wird. Er analysiert die Situation und gibt Ihren per GPS ermittelten Standort bei Bedarf sofort an die zuständige Rettungsleitstelle weiter.



**Diebstahl-Notfallservice**

Sollte Ihr Fahrzeug gestohlen worden sein, melden Sie den Diebstahl zunächst der Polizei. Teilen Sie dann einem OnStar Berater das von der Polizei erhaltene Aktenzeichen mit. Er gibt den Standort Ihres Fahrzeuges an die Polizei weiter und löst die Wegfahrsperre aus. So kann Ihr Auto von der Polizei lokalisiert und sichergestellt werden.



**Datenschutz**

Nur SIE allein bestimmen, was OnStar alles für Sie tun darf. Halten Sie die Privat Taste ca. 5 Sekunden lang gedrückt, damit Ihr Standort von OnStar nicht mehr ermittelt wird. Wenn Sie Ihre Meinung ändern, drücken Sie die Privat Taste erneut für ca. 5 Sekunden, um Ihren Standort wieder sichtbar zu machen. Nur in Notfällen wird OnStar diese Sperre umgehen.<sup>2)</sup>



**Fahrzeug-Diagnose**

Wann immer Sie wünschen, können Sie einen OnStar Berater darum bitten, einige der wichtigsten Bereiche Ihres Autos per Fern-Diagnose zu überprüfen. Dazu gehören zum Beispiel die Funktionen von Motor, Getriebe und Airbags. Gern sendet Ihnen OnStar monatlich auch eine E-Mail mit diesen Daten.



**Smartphone App**

Mit der Smartphone App sind die Fernverriegelung/-entriegelung der Türen, das Überprüfen der Ölrestlebensdauer sowie die Fernsteuerung von Hupe und Licht bequem und einfach möglich.



**Automatische Zieleingabe** (nur in Verb. mit Navigationssystem)

Sie möchten die Route ändern oder wissen, wo sich ein bestimmtes Restaurant, die nächste Tankstelle oder ein anderes Ziel befindet? Drücken Sie einfach die Service Taste! Unsere OnStar Berater ermitteln Blitzschnell das Ziel und können dieses auch direkt auf Ihr Opel-Navigationssystem senden.



<sup>1)</sup> Preis enthält die NoVA der am häufigsten gewählten Motoren. Bitte beachten Sie, dass sich der Preis der Sonderausstattungen bei anderen Motoren ändert. Unverbindliche Preisempfehlung in Euro.

<sup>2)</sup> In Notfällen wie einem Unfall oder bei Autodiebstahl.

— = nicht verfügbar    ● = Serienausstattung    ○ = Sonderausstattung gegen Aufpreis

Sonderausstattung

Pakete	Bestandteil von	inkl. MWSt. und 12% NoVA <sup>1)</sup> exkl. MWSt. und NoVA	Edition	Innovation
<b>Raucher Paket</b> Tonnenaschenbecher, vorn; Zigarettenanzünder, vorn (statt 12-Volt-Steckdose, vorn)		<b>30,00</b> 22,73	○	○
<b>Sicherheitsassistentz Paket</b> Außenspiegel elektrisch einstell-, beheiz- und anklappbar; Parkassistent, vorn und hinten, mit Parklückenerkennung und audiovisueller Einparkhilfe; Toter-Winkel-Warner in beiden Außenspiegeln (aktiv zwischen 10 km/h und 140 km/h) (nicht mit Parkpilot)		<b>850,00</b> 643,94	○	○
<b>Sicht Paket</b> Innenrückspiegel, autom. abblendend, inkl. Mittelkonsolenbeleuchtung, autom. geregelt; Regensensor; autom. Scheinwerferaktivierung/-deaktivierung mit Tunnelerkennung; Fernlichtassistent zur autom. Umschaltung zwischen Fern- und Abblendlicht	Frontkamera Bi-Xenon- Kurvenlicht	<b>250,00</b> 189,39	○	●
<b>Sport Paket</b> Aluminium-Sportpedale; Lederlenkrad im 3-Speichen-Sport-Design, abgeflacht; 19-Zoll-Leichtmetallfelgen im 10-Speichen-Design (wenn andere 19-Zoll-Leichtmetallfelgen oder höherwertige Felgen gewünscht, bitte laut Aufstellung bestellen; nicht in Verb. mit Leder Brandy)		<b>1.070,00</b> 810,61	○	—
		<b>640,00</b> 484,85	—	○
<b>Supreme Paket</b> - 20-Zoll-Leichtmetallfelgen im 5-Doppelspeichen-Design (Diamond-Cut BiColor), Hochglanzschwarz - Premium Akustikverdeck, Schwarz - Grillspange und Außenspiegelgehäuse in Hochglanzschwarz - Nebelscheinwerfer-Zierleiste und Zierleiste am Kofferraumdeckel in Wagenfarbe - 3-Speichen-Sport-Lederlenkrad - Lenkradheizung, inklusive Sitzheizung - Lederausstattung Siena, Schwarz, perforiert, inkl. Premium-Ergonomiesitze mit AGR Gütesiegel, Fahrer und Beifahrer - Ziernähte (Sitze, Türseitenverkleidung, Instrumententräger) Rot - Ziernähte (Lederlenkrad, Armlehne und Schalthebelsack) Schwarz - Dekorleisten Klavierlack Schwarz (nur in Verb. mit Schnee Weiß, Onyx Schwarz oder Lava Rot)				
<b>mit Motorisierung 1.4 Turbo ECOTEC® 120 PS oder 1.4 Turbo ecoFLEX 140 PS</b>		<b>3.230,00</b> 2.446,97	—	○
<b>mit Motorisierung 1.6 Turbo ECOTEC® 170 PS, 200 PS oder 2.0 CDTI ecoFLEX 170 PS</b>		<b>2.500,00</b> 1.893,94	—	○

<sup>1)</sup> Preis enthält die NoVA der am häufigsten gewählten Motoren. Bitte beachten Sie, dass sich der Preis der Sonderausstattungen bei anderen Motoren ändert. Unverbindliche Preisempfehlung in Euro.

— = nicht verfügbar    ● = Serienausstattung    ○ = Sonderausstattung gegen Aufpreis

Sonderausstattung

	Bestandteil von	inkl. MWSt. und 12% NoVA <sup>1)</sup> exkl. MWSt. und NoVA	Edition	Innovation
<b>Aluminium-Sportpedale</b>	Sport Paket	<b>120,00</b> 90,91	○	○
<b>Außenspiegel, elektrisch einstell-, beheiz- und anklappbar</b>	Sicherheits- assistentz Paket	<b>160,00</b> 121,21	○	○
<b>Bi-Xenon-Kurvenlicht AFL+</b> Bi-Xenon-Scheinwerfer mit variabler Lichtverteilung für Stadt, Spielstraße, Landstraße, Autobahn und Schlechtwetter; dynamisches Kurvenlicht; statisches Abbiegelicht; Fernlichtassistent (automatisch); Intelligente Leuchtweitenregelung (ILR) (nur in Verb. mit Frontkamera); LED-Tagfahrlicht; Scheinwerfer-Reinigungsanlage; Sicht Paket		<b>1.210,00</b> 916,67	○	●
<b>Diebstahlwarnanlage, inkl.</b> Mechanische Verriegelung der Türen (Dead Lock); Einbruchsalarm; Abschreckungsalarm; Ultraschall-Innenraumüberwachung (Überwachung von Kofferraum, Türen und Motorhaube); Neigungsüberwachung		<b>360,00</b> 272,73	○	○
<b>Elektrische Parkbremse, inkl. Berg-Anfahr-Assistent (12-Volt-Anschluss in Mittelkonsole im Fond)</b>		<b>160,00</b> 121,21	○	●
<b>Entfall Motorkennzeichnung</b>		<b>0,00</b> 0,00	○	○
<b>FlexRide-Premium-Sportfahrwerk</b> Elektronische Dämpferregelung RTD (Real Time Dampening); rote Illuminierung der Hauptinstrumente im Sportmodus; FlexRide-Fahrwerkseinstellungen (3 Modi: Sport, Standard, Tour); Infodisplay im Instrument, groß; Vernetzung aller fahrdynamischen Systeme; Personalisierbarer Sportmodus: Dämpfer, Gaspedale, Automatik, Lenkung, AFL (nicht in Verb. mit 17-Zoll-Felgen)		<b>960,00</b> 727,27	○	○
<b>Fußraumteppiche, Velours, 4-teilig</b>	Premium- Nappaleder Brandy	<b>50,00</b> 37,88	○	○
<b>Frontkamera, inkl.</b> - Abstandsradar: Anzeige des Abstands zum vorausfahrenden Fahrzeug im Instrumentendisplay in Sekunden - Frontkollisionswarner: Überwachung des Abstands zum vorausfahrenden Fahrzeug, Warnung bei zu schneller Annäherung durch Warnton und Anzeige im Instrumentendisplay - Fahrspurassistent: Warnung bei unbeabsichtigtem Verlassen der Fahrspur bei über 55 km/h durch Warnton und Kontrollleuchte im Drehzahlmesser - Verkehrsschildassistent: Erkennung von Geschwindigkeitsbegrenzungen, Überholverböten und deren Aufhebung, Zusatzhinweisschildern auf Standardverkehrsschildern, Beginn bzw. Ende der Autobahn - Intelligente Leuchtweitenregelung (ILR) (nur in Verb. mit Bi-Xenon-Kurvenlicht AFL+) - Sicht Paket (in Verb. mit Sport Paket oder Premium-Nappaleder Brandy nur mit Lenkradheizung)		<b>920,00</b> 696,97	○	○

<sup>1)</sup> Preis enthält die NoVA der am häufigsten gewählten Motoren. Bitte beachten Sie, dass sich der Preis der Sonderausstattungen bei anderen Motoren ändert. Unverbindliche Preisempfehlung in Euro.

— = nicht verfügbar    ● = Serienausstattung    ○ = Sonderausstattung gegen Aufpreis



Sonderausstattung

	Bestandteil von	inkl. MWSt. und 12% NoVA <sup>1)</sup> exkl. MWSt. und NoVA	Edition	Innovation
<b>Lederausstattung</b> , Schwarz bzw. Siena Beige, perforiert, inkl. <b>Premium-Ergonomiesitze mit AGR Gütesiegel</b> (Aktion Gesunder Rücken e.V.), <b>Fahrer und Beifahrer mit manueller Sitzeinstellung</b> ; Sitzlänge, -lehne und -neigung sowie Höhe manuell einstellbar; Sitzkontaktflächen in Leder; Kopfstützen und Türverkleidung in Ledernachbildung; hitzereflektierendes Leder; Ziernähte Sitze/Instrumententräger in Silber; Ambientebeleuchtung Türverkleidung vorne	Supreme Paket	<b>1.820,00</b> 1.378,79	○	—
mit Motorisierung 1.4 Turbo ECOTEC® 120 PS oder 1.4 Turbo ecoFLEX 140 PS		<b>1.820,00</b> 1.378,79	—	○
mit Motorisierung 1.6 Turbo ECOTEC® 170 PS, 200 PS oder 2.0 CDTI ecoFLEX 170 PS		<b>1.090,00</b> 825,76	—	○
mit <b>Sitzkomfort Paket Fahrer und Beifahrer 1</b> (elektrische Sitzeinstellung) und <b>Motorisierung 1.4 Turbo ECOTEC® 120 PS oder 1.4 Turbo ecoFLEX 140 PS</b> Fahrsitz und Beifahrsitz 6-fach elektrisch einstellbar: Sitzlänge, -höhe, -neigung und Oberschenkelaufgabe; elektr. Einstiegshilfe für Rückbank		<b>2.190,00</b> 1.659,09	—	○
mit <b>Sitzkomfort Paket Fahrer und Beifahrer 1</b> (elektrische Sitzeinstellung) und <b>Motorisierung 1.6 Turbo ECOTEC® 170 PS, 200 PS oder 2.0 CDTI ecoFLEX 170 PS</b> Fahrsitz und Beifahrsitz 6-fach elektrisch einstellbar: Sitzlänge, -höhe, -neigung und Oberschenkelaufgabe; elektr. Einstiegshilfe für Rückbank		<b>1.460,00</b> 1.106,06	—	○
mit <b>Sitzkomfort Paket Fahrer und Beifahrer 1</b> (elektrische Sitzeinstellung) und <b>Supreme Paket</b> Fahrsitz und Beifahrsitz 6-fach elektrisch einstellbar: Sitzlänge, -höhe, -neigung und Oberschenkelaufgabe; elektr. Einstiegshilfe für Rückbank		<b>370,00</b> 280,30	—	○
mit <b>Sitzkomfort Paket Fahrer und Beifahrer 2</b> (elektrische Sitzeinstellung und Sitzventilation) und <b>Motorisierung 1.4 Turbo ECOTEC® 120 PS oder 1.4 Turbo ecoFLEX 140 PS</b> zusätzlich zu Sitzkomfort Paket Fahrer und Beifahrer 1: Sitzventilation, Fahrer und Beifahrer		<b>2.460,00</b> 1.863,64	—	○
mit <b>Sitzkomfort Paket Fahrer und Beifahrer 2</b> (elektrische Sitzeinstellung und Sitzventilation) und <b>Motorisierung 1.6 Turbo ECOTEC® 170 PS, 200 PS oder 2.0 CDTI ecoFLEX 170 PS</b> zusätzlich zu Sitzkomfort Paket Fahrer und Beifahrer 1: Sitzventilation, Fahrer und Beifahrer		<b>1.730,00</b> 1.310,61	—	○
mit <b>Sitzkomfort Paket Fahrer und Beifahrer 2</b> (elektrische Sitzeinstellung und Sitzventilation) und <b>Supreme Paket</b> zusätzlich zu Sitzkomfort Paket Fahrer und Beifahrer 1: Sitzventilation, Fahrer und Beifahrer		<b>640,00</b> 484,85	—	○
<b>Premium-Nappaleder Brandy</b> , perforiert, inkl. <b>Premium-Ergonomiesitze mit AGR Gütesiegel</b> (Aktion Gesunder Rücken e.V.), <b>Fahrer und Beifahrer</b> und <b>Sitzkomfort Paket Fahrer und Beifahrer 2</b> (elektrische Sitzeinstellung) - zusätzlich zu Lederausstattung Schwarz: Sitzeinstellung, elektrisch; Türverkleidung in Nappaleder; Sitzventilation für Fahrer und Beifahrer; Fußraumteppiche in Velours, 4-teilig; elektrische Easy-Entry-Funktion; Lederlenkrad im 3-Speichen-Sport-Design, abgeflacht; Ziernähte Sitze in Burgund, Ziernähte Instrumententräger in Brandy - Fahrsitz und Beifahrsitz 6-fach elektrisch einstellbar: Sitzlänge, -höhe, -neigung und Oberschenkelaufgabe; elektr. Einstiegshilfe für Rückbank; Sitzventilation				
mit Motorisierung 1.4 Turbo ECOTEC® 120 PS oder 1.4 Turbo ecoFLEX 140 PS		<b>3.500,00</b> 2.651,52	—	○
mit Motorisierung 1.6 Turbo ECOTEC® 170 PS, 200 PS oder 2.0 CDTI ecoFLEX 170 PS		<b>2.770,00</b> 2.098,49	—	○

<sup>1)</sup> Preis enthält die NoVA der am häufigsten gewählten Motoren. Bitte beachten Sie, dass sich der Preis der Sonderausstattungen bei anderen Motoren ändert. Unverbindliche Preisempfehlung in Euro.

— = nicht verfügbar   ● = Serienausstattung   ○ = Sonderausstattung gegen Aufpreis

Sonderausstattung

	Bestandteil von	inkl. MWSt. und 12% NoVA <sup>1)</sup> exkl. MWSt. und NoVA	Edition	Innovation
<b>Premium-Ergonomiesitze mit AGR Gütesiegel</b> (Aktion Gesunder Rücken e.V.), <b>Fahrer und Beifahrer</b> , inkl.: Ausziehbare Oberschenkelauflage; elektropneumatische Lendenwirbelstütze; aktive Kopfstützen vorn, 4-fach einstellbar; Sitzheizung, vorn, mehrstufig schaltbar; Sitze in Stoff Lumio/Ledernachbildung Morrocana				
<b>mit manueller Sitzeinstellung und Motorisierung 1.4 Turbo ECOTEC® 120 PS oder 1.4 Turbo ecoFLEX 140 PS</b> Fahrersitz und Beifahrersitz als Premium-Sportsitz mit Gütesiegel AGR: Sitzlänge, -lehne und -neigung sowie Höhe manuell einstellbar		<b>730,00</b> 553,03	—	○
<b>mit manueller Sitzeinstellung und Motorisierung 1.6 Turbo ECOTEC® 170 PS, 200 PS oder 2.0 CDTi ecoFLEX 170 PS</b> Fahrersitz und Beifahrersitz als Premium-Sportsitz mit Gütesiegel AGR: Sitzlänge, -lehne und -neigung sowie Höhe manuell einstellbar		Serie	—	●
<b>mit Sitzkomfort Paket Fahrer und Beifahrer 1</b> (elektrische Sitzeinstellung) und <b>Motorisierung 1.4 Turbo ECOTEC® 120 PS oder 1.4 Turbo ecoFLEX 140 PS</b> Fahrersitz und Beifahrersitz 6-fach elektrisch einstellbar: Sitzlänge, -höhe, -neigung und Oberschenkelauflage; elektr. Einstiegshilfe für Rückbank		<b>1.100,00</b> 833,33	—	○
<b>mit Sitzkomfort Paket Fahrer und Beifahrer 1</b> (elektrische Sitzeinstellung) und <b>Motorisierung 1.6 Turbo ECOTEC® 170 PS, 200 PS oder 2.0 CDTi ecoFLEX 170 PS</b> Fahrersitz und Beifahrersitz 6-fach elektrisch einstellbar: Sitzlänge, -höhe, -neigung und Oberschenkelauflage; elektr. Einstiegshilfe für Rückbank		<b>370,00</b> 280,30	—	○
<b>Manuelle Sitzeinstellung, Fahrer und Beifahrer</b> inkl.: - Sitzlänge, -lehne und -neigung sowie Höhe manuell einstellbar - elektropneumatische Lendenwirbelstütze				
<b>mit Motorisierung 1.4 Turbo ECOTEC® 120 PS oder 1.4 Turbo ecoFLEX 140 PS</b>		<b>50,00</b> 37,88	○	—
<b>mit Motorisierung 1.6 Turbo ECOTEC® 170 PS, 200 PS oder 2.0 CDTi ecoFLEX 170 PS</b>		Serie	●	—
<b>Lackierung, Brillant</b> (nur in Verb. mit Supreme Paket)		<b>190,00</b> 143,94	—	○
<b>Lackierung Zweischicht-Metallic oder -Perleffekt</b>		<b>580,00</b> 439,39	○	○
<b>Lenkradheizung</b> (inkl. Sitzheizung)	Supreme Paket	<b>350,00</b> 265,15	○	○
<b>in Verb. mit Lederausstattung</b> oder bei <b>Innovation mit Motorisierung 1.6 Turbo ECOTEC® 170 PS, 200 PS oder 2.0 CDTi ecoFLEX 170 PS</b>		<b>130,00</b> 98,48	○	○
<b>Mittelkonsole in Black Magic</b>	Lederausstattung Schwarz	<b>30,00</b> 22,73	○	○

<sup>1)</sup> Preis enthält die NoVA der am häufigsten gewählten Motoren. Bitte beachten Sie, dass sich der Preis der Sonderausstattungen bei anderen Motoren ändert. Unverbindliche Preisempfehlung in Euro.

— = nicht verfügbar    ● = Serienausstattung    ○ = Sonderausstattung gegen Aufpreis

Sonderausstattung

	Bestandteil von	inkl. MwSt. und 12% NoVA <sup>1)</sup> exkl. MwSt. und NoVA	Edition	Innovation
<b>Mittelkonsole in Klavierlack</b>	Premium-Nappaleder Brandy Supreme Paket	<b>30,00</b> 22,73	○	—
<b>Nebelscheinwerfer, halogen</b>		<b>220,00</b> 166,67	○	●
<b>Parkpilot</b> , vorn und hinten, inkl. Infodisplay im Instrument [groß] (nicht in Verb. mit Sicherheitsassistenten Paket)		<b>200,00</b> 151,52	○	●
<b>QuickHeat Schnellheizsystem</b> , elektrischer Zuheizter (Serie in Verb. mit allen Dieselmotoren; nicht in Verb. mit Standheizung)		<b>310,00</b> 234,85	○	○
<b>Rückfahrkamera</b>		<b>420,00</b> 318,18	○	○
<b>Scheinwerfer-Reinigungsanlage</b>	Bi-Xenon-Kurvenlicht AFL+	<b>240,00</b> 181,82	○	●
<b>Sitzheizung</b> , vorn, Fahrer und Beifahrer, mehrstufig schaltbar (Serie bei Innovation mit Motorisierung 1.6 Turbo ECOTEC® 170 PS, 200 PS oder 2.0 CDTI ecoFLEX 170 PS)	Lederausstattung Lenkradheizung	<b>220,00</b> 166,67	○	○
<b>Standheizung</b> , inkl. Funkfernbedienung mit Rückmeldefunktion, Reichweite 600 m; Aktivierung zeitgesteuert über Zeitschaltuhr (Bedienelement in Funkfernbedienung integriert), wahlweise autom. Berechnung der Betriebsdauer über Temperaturfühler; autom. Aktivierung der Zuheizfunktion im Fahrbetrieb (nur in Verb. mit Klimatisierungsautomatik; nicht in Verb. mit QuickHeat Heizsystem; bei Diesel Entfall QuickHeat Heizsystem)		<b>1.710,00</b> 1.295,45	○	○
<b>Premium-Stoffverdeck</b> in Sweet Mokka/Braun, Chino/Beige, Malbec/Dunkelrot inkl. Akustikverdeck		<b>370,00</b> 280,30	○	○
<b>Premium-Akustikverdeck</b> (Serie in Verb. mit Supreme Paket, Premium-Stoffverdeck Sweet Mokka/Braun, Chino/Beige und Malbec/Dunkelrot)		<b>310,00</b> 234,85	○	○
<b>Windschott</b> für 1. und 2. Reihe, weiter hinten		<b>310,00</b> 234,85	○	○
<b>Zwei-Zonen-Klimatisierungsautomatik mit getrennter Temperaturregelung für Fahrer und Beifahrer</b> , inkl. Umschaltung, manuell; autom. Luftverteilung; Partikel-/Aktivkohlefilter (verpflichtend in Verb. mit Standheizung)		<b>390,00</b> 295,45	○	●
<b>Zweitschlüssel, klappbar</b>		<b>20,00</b> 15,15	○	●

<sup>1)</sup> Preis enthält die NoVA der am häufigsten gewählten Motoren. Bitte beachten Sie, dass sich der Preis der Sonderausstattungen bei anderen Motoren ändert. Unverbindliche Preisempfehlung in Euro.

— = nicht verfügbar    ● = Serienausstattung    ○ = Sonderausstattung gegen Aufpreis

Sonderausstattung

Infotainment

Bestandteil von

inkl. MWSt. und 12% NoVA<sup>1)</sup>  
exkl. MWSt. und NoVA

Edition

Innovation

**Infotainment allgemein:** Dachantenne, 4x20 Watt, geschwindigkeitsabhängige Lautstärke- und Bassregelung, Autostore, RDS-EON, CD-Laufwerk MP3-tauglich, Stereoeingang für externe Audiogeräte (Aux-In, Klinkestecker 3,5 mm)

**Radio 600 IntelliLink, inkl.**

Stereo-CD Radio mit 7-Zoll Color Info Display, 7 Lautsprecher, Digitaler Sound Prozessor (DSP), 6x6 Senderspeicher, Doppeltuner, Graphic Equalizer, Audio-CD und MP3/WMA-Wiedergabe, Mobiltelefon-Vorbereitung inkl. Bluetooth™-Schnittstelle und Sprachsteuerung, Audio Streaming und USB-Schnittstelle

Serie

●

●

**Navi 650 Österreich Plus, inkl.**

Stereo-CD-Radio mit integriertem Navigationssystem mit Straßenkarten für Österreich und den Alpenraum, Kartendarstellung in 2D oder 3D, dynamische Routenführung über Karten- und/oder Pfeildarstellung, Kartenanzeige von TMC-Meldungen, Anzeige von Sonderzielen, Tourenplanung; 7-Zoll-Color Info Display, 7 Lautsprecher, Digitaler Sound Prozessor (DSP), Doppeltuner, 6x6 Senderspeicher, Graphic Equalizer, Audio-CD und MP3/WMA-Wiedergabe, USB-Schnittstelle, Mobiltelefon-Vorbereitung inkl. Bluetooth™-Schnittstelle, Audio Streaming

**700,00**  
530,30

○

○

**Navi 950 Europa IntelliLink, inkl.**

Stereo-CD-Radio mit integriertem Navigationssystem mit Straßenkarten für Europa, Kartendarstellung in 2D oder 3D, dynamische Routenführung über Karten- und/oder Pfeildarstellung, Kartenanzeige von TMC-Meldungen, Anzeige von Sonderzielen, Tourenplanung, 7-Zoll-Color Info Display, 7 Lautsprecher, Digitaler Sound Prozessor (DSP), Doppeltuner, 6x6 Senderspeicher, Graphic Equalizer, Audio-CD und MP3/WMA-Wiedergabe, USB-Schnittstelle, Mobiltelefon-Vorbereitung inkl. Bluetooth™-Schnittstelle und Sprachsteuerung, Audio Streaming

**1.350,00**  
1.022,73

○

○

**Digitaler Radioempfang DAB+** (Digital Audio Broadcasting)

**270,00**  
204,55

○

○

<sup>1)</sup> Preis enthält die NoVA der am häufigsten gewählten Motoren. Bitte beachten Sie, dass sich der Preis der Sonderausstattungen bei anderen Motoren ändert. Unverbindliche Preisempfehlung in Euro.

— = nicht verfügbar    ● = Serienausstattung    ○ = Sonderausstattung gegen Aufpreis

Sonderausstattung

Sonderausstattung			Edition	Innovation
Felgen und Reifen	Bestandteil von	inkl. MWSt. und 12% NoVA <sup>1)</sup> exkl. MWSt. und NoVA		
<b>17-Zoll-Leichtmetallfelgen</b> 7 J x 17 mit Reifen 235/55 R 17 im <b>7-Speichen-Design</b> (nicht in Verb. mit FlexRide-Premium-Fahrwerk oder Sport Paket)		<b>Serie</b>	●	—
<b>18-Zoll-Leichtmetallfelgen</b> 7,5 J x 18 mit Reifen 235/50 R 18 im - <b>10-Speichen-Design</b> (Serie für Innovation) - <b>5-Doppelspeichen-Design</b> (nicht in Verb. mit Sport Paket)		<b>480,00</b> 363,64	○	●
<b>19-Zoll-Leichtmetallfelgen</b> 8 J x 19 mit Reifen 235/45 R 19 im - <b>5-Doppelspeichen-Flügel-Design</b> - <b>10-Speichen-Design</b> (in Titanfarbe) - <b>5-Speichen-Design</b> (nur für Benzinmotoren)	Sport Paket	<b>960,00</b> 727,27	○	—
		<b>480,00</b> 363,64	—	○
<b>20-Zoll-Leichtmetallfelgen</b> 8,5 J x 20 mit Reifen 245/40 R 20 im - <b>5-Doppelspeichen-Design</b> - <b>5-Doppelspeichen-Design, BiColor</b> (nur für Benzinmotoren) - <b>5-Doppelspeichen-Design, Hochglanzschwarz, BiColor-Optik</b> (nur Serie in Berb. mit Supreme Paket) - <b>5-Sternspeichen-Design</b> (nur für Benzinmotoren)		<b>1.600,00</b> 1.212,12	○	—
		<b>1.120,00</b> 848,48	—	○
in Verb. mit Sport Paket		<b>640,00</b> 484,85	○	○
<b>Notlaufrad</b> , 17-Zoll, Stahl, inkl. Pannenset bestehend aus Warnweste, Pannendreieck und Erste-Hilfe-Set		<b>70,00</b> 53,03	○	○
<b>Reifendruckkontrollsystem TPMS</b> (Tire Pressure Monitoring System)		<b>Serie</b>	●	●
<b>Opel FlexCare</b>		Beispiel		
<b>Das Opel FlexCare Basis-Paket enthält:</b> - Opel Anschlussgarantie - Opel Mobilitätsservice (Hilfe vor Ort, Abschleppen, Mietwagen, Heimreise, Hotel) - Individuelle Laufzeit bis 5 Jahre ab Garantiebeginn		3 Jahre Laufzeit ab Garantiebeginn, 15.000 km/Jahr	<b>208,00*</b> 173,33	○
<b>Zusätzlich wählbare Leistungen:</b> - Inspektions-Paket (gemäß Opel Serviceplan) - Inspektions-Paket plus Verschleißteile-Paket			<b>nähere Informationen und Preise auf Anfrage</b>	○

\* Preisänderung vorbehalten.

<sup>1)</sup> Preis enthält die NoVA der am häufigsten gewählten Motoren. Bitte beachten Sie, dass sich der Preis der Sonderausstattungen bei anderen Motoren ändert. Unverbindliche Preisempfehlung in Euro.

— = nicht verfügbar    ● = Serienausstattung    ○ = Sonderausstattung gegen Aufpreis

Motoren		1.4 Turbo ECOTEC®	1.4 Turbo ecoFLEX inkl. Start/Stop System	1.6 Turbo ECOTEC® Direct Injection	1.6 Turbo ECOTEC® Direct Injection inkl. Start/Stop System
Schadstoffarm nach		Euro 6	Euro 6	Euro 6	Euro 6
Kraftstoff		Super bleifrei	Super bleifrei	Super bleifrei	Super bleifrei
Anzahl der Zylinder		4	4	4	4
Bohrung in mm		72,5	72,5	79	79
Hub in mm		82,6	82,6	81,5	81,5
Hubraum (cm³)		1364	1364	1598	1598
Max. Leistung in kW (PS)/bei min <sup>-1</sup>		88 (120)/4.200-6.000	103 (140)/4.900-6.000	125 (170)/4.750-6.000	147(200)/5.500
Max. Drehmoment in Nm/bei min <sup>-1</sup>		200/1.850-4.200	200/1.850-4.900	260/1.650-4.500	280/1.650-5.000
Verdichtungsverhältnis		9,5 : 1	9,5 : 1	9,5 : 1	9,5 : 1
<b>Getriebe/Achsübersetzung</b>					
6-Gang-Schaltgetriebe		4,18	4,18	–	4,18
6-Stufen-Automatik		–	–	3,53	–
<b>Fahrleistungen</b>					
Kraftstoffverbrauch in l/100 km nach 1999/100/EG	Innerstädtisch	8,7	8,4	9,5	8,4
	Außerstädtisch	5,5	5,3	6,1	5,8
	Gesamt	6,7	6,5	7,3	6,8
Schadstoffemissionen	CO <sub>2</sub> -Emission in g/km	154	149	172	158
Höchstgeschwindigkeit in km/h		195	207	219	235
Beschleunigung von 0 - 100 km/h in Sekunden		11,9	10,9	9,9	8,9
<b>Anhängelast bei 12% Prüfsteigung in kg</b>					
ungebremst		750	750	750	750
gebremst		1.250	1.250	1.300	1.300
<b>Gewichte und Achslasten in kg</b>					
Leergewicht inkl. Fahrer (nach 70/156/EWG)		1.714	1.714	1.733	1.733
Zulässiges Gesamtgewicht		2.105	2.110	2.170	2.140
Zuladung		391	396	437	407

– = nicht verfügbar

Motoren		2.0 CDTI ecoFLEX inkl. Start/Stop System
Schadstoffarm nach		Euro 6
Kraftstoff		Diesel
Anzahl der Zylinder		4
Bohrung in mm		83
Hub in mm		90,4
Hubraum (cm <sup>3</sup> )		1956
Max. Leistung in kW (PS)/bei min <sup>-1</sup>		125 (170)/3.750
Max. Drehmoment in Nm/bei min <sup>-1</sup>		400/1.750-2.500
Verdichtungsverhältnis		16,0 : 1
Getriebe/Achsübersetzung		
6-Gang-Schaltgetriebe		3,55
6-Stufen-Automatik		-
Fahrleistungen		
Kraftstoffverbrauch in l/100 km nach 1999/100/EG	Innerstädtisch	6,0
	Außerstädtisch	4,2
	Gesamt	4,9
Schadstoffemissionen	CO <sub>2</sub> -Emission in g/km	129
Höchstgeschwindigkeit in km/h		218
Beschleunigung von 0 - 100 km/h in Sekunden		10,3
Anhängelast bei 12% Prüfsteigung in kg		
ungebremst		750
gebremst		1300
Gewichte und Achslasten in kg		
Leergewicht inkl. Fahrer (nach 70/156/EWG)		1.843
Zulässiges Gesamtgewicht		2.225
Zuladung		382

-- = nicht verfügbar

## Cascada Technische Daten

Wagenabmessungen in mm	Cascada
Länge	4.696
Breite inkl./exkl. Außenspiegel	2.020/1.839
Höhe (bei Leergewicht)	1.443
Radstand	2.695
Spurweite, vorn/hinten	1.587/1.587
Wendekreis in m	
Wand zu Wand/Bordstein zu Bordstein	12,2/11,8
Gepäckraumabmessungen in mm	
Länge am Boden bei umgeklappter Rücksitzlehne bis Vordersitz	1.818
Länge am Boden bis Rücksitzlehne	1.121
Breite max.	978
Breite am Radeinbau	626
Höhe der Ladekante	532
Höhe	246-453
Öffnungsbreite	923-1.022
Gepäckrauminhalt in l	
nach ECIE-Messmethode	
nur Gepäckraum bis Rücksitzlehne unter Abdeckung	280 (offen)/380 (geschlossen)
bei umgeklappten Rücksitzen bis Oberkante Vordersitzrückenlehne	650 (offen)/750 (geschlossen)
Reduzierung des Gepäckrauminhalts mit Notlauftrad	30
Kraftstoff-Füllmenge in l	
Kraftstoff-Füllmenge	56

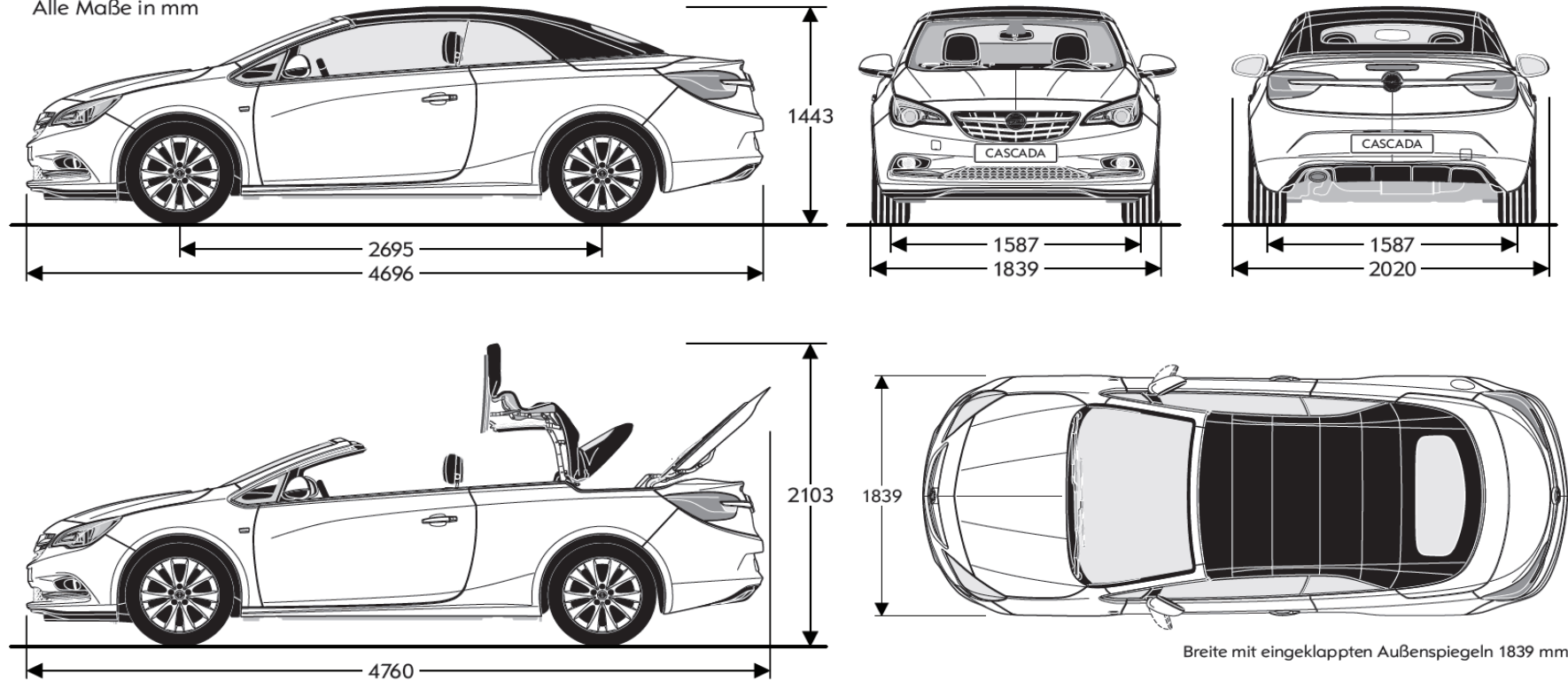
Alle Werte beziehen sich auf das EU-Basismodell mit serienmäßiger Ausstattung. Kraftstoffverbrauch/CO<sub>2</sub>-Emission ermittelt nach der aktuellen Fassung der EU-Verordnungen 1999/100/EG, oder 2007/715/EG und 2008/692/EG unter Berücksichtigung des in Übereinstimmung mit diesen Vorschriften festgelegten Fahrzeugleergewichts. Zusätzliche Ausstattungen können zu geringfügig höheren als den angegebenen Verbrauchs- sowie CO<sub>2</sub>-Werten führen. Sie können außerdem das Leergewicht und in manchen Fällen auch die zulässige Achslasten sowie das zulässige Gesamtgewicht erhöhen bzw. die zulässige Achslast reduzieren. Folglich können sie die Höchstgeschwindigkeit vermindern und die Beschleunigungszeit erhöhen. Die angegebenen Fahrleistungen sind erreichbar bei Leergewicht (ohne Fahrer) plus 200 kg Zuladung.

– = nicht verfügbar



Cascade Technische Daten

Alle Maße in mm



Cascade Reifenkennzeichnung

Reifengröße	235/55 R 17	235/50 R 18	235/45 R 19	245/40 R 20
Kraftstoffeffizienz	E	E	E	E
Nasshaftung	B	B	B	B
Externe Rollgeräuschkategorie (dB)	68	71	68	71
Externe Rollgeräuschkategorie				

Im November 2012 trat die EU-Verordnung Nr. 1222/2009 in Kraft, mit der die Kennzeichnung von Reifen in Bezug auf drei ausgewählte Kriterien - Kraftstoffeffizienz, Nasshaftung und externes Rollgeräusch - vorgeschrieben ist.  
Mehr Informationen auf [www.vroe.at](http://www.vroe.at) oder [www.opel.at](http://www.opel.at)

# Opel Service.

Jeder Opel ist so konstruiert und gebaut, dass er über viele Jahre Ihr zuverlässiger Begleiter ist. Wie jedes hochwertige technische Produkt benötigt er jedoch von Zeit zu Zeit Service durch fachkundige Spezialisten.

In ganz Europa stehen über 6.000 Opel Servicebetriebe bereit, um Sie individuell, fach- und termingerecht zu betreuen. Die Adresse Ihres nächsten Opel Partners erfahren Sie unter [opel.at](http://opel.at). Auch beim und nach dem Kauf eines Opel legen wir bei unseren umfassenden Serviceleistungen höchsten Wert auf Qualität.

## Neuwagengarantie und Opel Mobilitätsservice.

Für alle Opel Neufahrzeuge gilt eine zweijährige Neuwagengarantie ohne Kilometerbegrenzung. Zusätzlich bietet Opel für alle Modelle mit österreichischer Zulassung einen Mobilitätsservice ab Garantiebeginn für ein Jahr, falls Ihr Wagen unterwegs einmal streiken oder – mit Einschränkungen auch nach einem Verkehrsunfall – nicht mehr fahrbar sein sollte. Der Opel Mobilitätsservice leistet in über 40 europäischen Ländern Mobilitätshilfe rund um die Uhr. Ein Anruf in der Einsatzzentrale genügt und wahlweise werden folgende kostenlose Leistungen organisiert<sup>1)</sup>:

- Soforthilfe unterwegs
- Abschleppen zum nächsten Opel Betrieb
- Bereitstellen eines Leihwagens
- Hotelunterkunft
- Weiter- oder Heimreise
- Fahrzeugabholung nach Reparatur
- Teile-Versand ins Ausland
- Unterstützung bei Bankdienstleistungen

Den Mobilitätsservice können Sie bei Ihrem teilnehmenden Opel Partner verlängern. Für nähere Informationen, insbesondere zur Laufzeit und Abwicklung des Mobilitätsservices, wenden Sie sich bitte an Ihren Opel Partner.

## Opel FlexCare Service Paket.

Mit einem FlexCare-Servicepaket fahren Sie beruhigt durch die nächsten Jahre. Stellen Sie Ihr FlexCare-Paket nach Ihren individuellen Bedürfnissen zusammen. Opel ist flexibel. Das Basis-Paket besteht aus Opel Anschlussgarantie und Opel Mobilitätsservice (Hilfe vor Ort, Abschleppen, Mietwagen, Heimreise, Hotel). Zusätzlich können Sie ein Inspektions-Paket oder ein Inspektions-Paket in Kombination mit einem Verschleißteile-Paket wählen. Über Details und Preise informiert Sie gerne Ihr Opel-Partner.

## Garantie gegen Durchrostung.

Opel garantiert, modellabhängig, für die Dauer von bis zu 12 Jahren, dass keine Durchrostung der Karosserie auftritt.

## Gewährleistung für Original Opel Teile und Zubehör.

Opel bietet 2 Jahre Gewährleistung für Original Opel Teile und Zubehör, für die wartungsfreie Starterbatterie sogar 3 Jahre.

## Der Teile- und Zubehör-Service.

Alles, was Ihren Opel noch komfortabler oder individueller macht und den Fahrgenuss hebt, gibt es im Opel Shop Ihres Opel Partners.

## Opel Leasing.

Rechnen Sie mit uns. Opel Bank und Opel Leasing bieten Ihnen einen exakt für Sie maßgeschneiderten Finanzierungsplan.

## Opel VersicherungsService.

Opel VersicherungsService bietet alle Versicherungen rund ums Auto und regelt schnell und bequem Versicherungsfälle im In- und Ausland.

## Opel rent Mietwagenservice.

Opel rent erhält Ihre Mobilität, sollte Ihnen Ihr Fahrzeug – beispielsweise während einer Jahresinspektion oder Unfallreparatur – einmal nicht zur Verfügung stehen.

## Hightech-Aggregate aus Österreich.

Das Motoren- und Getriebewerk in Wien Aspern produzierte im Jahr 2016 1,2 Millionen Motoren und Getriebe und ist seit Jahren das größte Powertrain-Werk von General Motors weltweit. Insgesamt wurden bis Ende 2016 über 39 Millionen Motoren und Getriebe produziert. Seit Gründung des Werkes im Jahr 1982 investierte der Konzern insgesamt 2,2 Milliarden Euro in den Standort. Derzeit arbeiten rund 1.600 Personen in Wien-Aspern. Die Produktpalette umfasst die Motoren ECOTEC von 1,2 bis 1,4 Liter und den 1,4 Liter ECOTEC Turbo, sowie Fünf- und Sechsgang-Getriebe.

## Recycling.

Informationen über die recyclinggerechte Konstruktion, über Altfahrzeug-Rücknahmestellen und das Recycling von Altfahrzeugen finden Sie im Internet unter [opel.at](http://opel.at).

## Opel im Internet.

[opel.at](http://opel.at)

<sup>1)</sup> Details entnehmen Sie bitte den jeweiligen Programmbroschüren.

[opel.at](http://opel.at)



Alle Listenpreise sind unverbindliche Empfehlungen inkl. NoVA und MWSt. Die unverbindlich empfohlenen Preise für Sonderausstattungen gelten bei werkseitigem Einbau bzw. werkseitiger Lieferung. Ihr Opel Partner informiert Sie gerne. Wir behalten uns Änderungen von Konstruktion und Ausstattung vor. Außerhalb Österreichs können Fahrzeugangebot, -technik und -ausstattung abweichen. Opel Fahrzeuge sind mit Komponenten ausgestattet, die von verschiedenen Opel Werken und Zulieferbetrieben nach Opel Qualitätsstandards hergestellt werden. Sämtliche Angaben erfolgen ohne Gewähr. Satz- und Druckfehler vorbehalten. Gilt bis zum Erscheinen einer aktualisierten Ausgabe. General Motors Austria GmbH.