

OPEL Movano Combi/Bus/Trabus

Preise, Ausstattungen & technische Daten

Modelljahr 2018,5

Preise und Spezifikationen gültig ab: 7. Dezember 2017

Ausgabe 1

**JETZT MIT KOSTENLOSER
2+2 ANSCHLUSSGARANTIE***

* Details erfragen Sie bei Ihrem teilnehmenden Opel Partner.



DIE ZUKUNFT GEHÖRT ALLEN

Movano Combi			3,0 t (zGG)		3,3 t (zGG)				3,5 t (zGG)		
			L1H1		L1H1		L2H2		L2H2		
	Motor	Getriebe	Listenpreis inkl. MWSt. und NoVA*								NoVA ¹⁾ CO ₂
			Listenpreis exkl. MWSt. und NoVA								
Diesel	2.3 CDTI BlueInjection ³⁾ 81 kW/110 PS ²⁾	6-Gang-Schaltgetriebe mit Start/Stop System	42.310,00 30.876,81	18% 179g	44.260,00 32.289,86	18% 179g	46.470,00 33.407,14	20% 190g	48.110,00 34.578,57	20% 190g	
	2.3 CDTI BiTurbo BlueInjection ³⁾ 107 kW/145 PS ²⁾	6-Gang-Schaltgetriebe mit Start/Stop System	42.020,00 31.348,15	15% 165g	43.930,00 32.762,96	15% 165g	46.090,00 33.861,31	17% 173g	47.700,00 35.036,50	17% 173g	
	2.3 CDTI BiTurbo BlueInjection ³⁾ 125 kW/170 PS ²⁾	6-Gang-Schaltgetriebe mit Start/Stop System	42.730,00 31.874,07	15% 165g	44.640,00 33.288,89	15% 165g	46.810,00 34.386,86	17% 173g	48.420,00 35.562,04	17% 173g	
	2.3 CDTI BiTurbo BlueInjection ³⁾ 125 kW/170 PS ²⁾	6-Gang-Easytronic [®] mit Start/Stop System	44.480,00 33.170,37	15% 163g	46.390,00 34.585,19	15% 163g	47.880,00 35.688,89	15% 167g	49.460,00 36.859,26	15% 167g	

Movano Bus			3,9 t (zGG)			
			L3H2			
	Motor	Getriebe	Listenpreis inkl. MWSt.			
			Listenpreis exkl. MWSt.			
Diesel	2.3 CDTI BiTurbo BlueInjection ³⁾ 107 kW/145 PS	6-Gang-Schaltgetriebe mit Start/Stop System	55.300,00 46.083,33			
	2.3 CDTI BiTurbo BlueInjection ³⁾ 120 kW/163 PS	6-Gang-Schaltgetriebe mit Start/Stop System	56.020,00 46.683,33			

Movano Trabus			3,9 t (zGG)			
			L3H2			
	Motor	Getriebe	Listenpreis inkl. MWSt.			
			Listenpreis exkl. MWSt.			
Diesel	2.3 CDTI BiTurbo BlueInjection ³⁾ 107 kW/145 PS	6-Gang-Schaltgetriebe mit Start/Stop System	52.300,00 43.583,33			
	2.3 CDTI BiTurbo BlueInjection ³⁾ 120 kW/163 PS	6-Gang-Schaltgetriebe mit Start/Stop System	53.020,00 44.183,33			

¹⁾ Normverbrauchsabgabe in % auf Basis des darunter angegebenen CO₂-Emissions-Wertes in g/km (mit Standardbereifung). Bitte beachten Sie, dass sich der CO₂-Emissions-Wert und die NoVA mit optionalen Felgen ändern können.

²⁾ Die angegebenen Werte für die Modelle L2H2 gelten in Verbindung mit 9 Sitzen (**ACHTUNG:** in Verb. mit Beifahrer-Einzelsitz verringert sich die NoVA auf 16%).

³⁾ Fahrzeuge mit BlueInjection Technologie erfordern ein Nachfüllen des Betriebsstoff AdBlue[®] auch zwischen den regulären Serviceintervallen. Eine Anzeige im Fahrzeug informiert rechtzeitig über den Zeitpunkt des Nachfüllens. Mehr Informationen finden Sie unter opel.at/adblue.

* Die Listenpreise berücksichtigen die im NoVAG gültigen gesetzlichen Bestimmungen. Alle Werte beziehen sich auf das EU-Basismodell mit serienmäßiger Ausstattung.

Im Zuge von laufenden Produktänderungen und Produktverbesserungen ist es in seltenen Fällen möglich, dass sich Verbrauchs- und Emissionswerte ändern und somit entsprechend des NoVAG Preisangaben inkl. MWSt. und NoVA nicht tagaktuell sind. Ihr Opel Partner erstellt Ihnen gerne ein konkretes Angebot für Ihr Wunschfahrzeug.

Mehr Informationen über das Mobilitätsservice für Ihren Opel Movano finden Sie in der Broschüre "Opel Mobilitätsservice für Nutzfahrzeuge". Ihr Opel Nutzfahrzeug-Händler informiert Sie gerne.

zGG ... zulässiges Gesamtgewicht (Gewichtsklasse) L1 ... Länge 1 L2 ... Länge 2 L3 ... Länge 3 H1 ... Höhe 1 H2 ... Höhe 2

- = nicht verfügbar Unverbindliche Preisempfehlung in Euro.

Änderung des Normverbrauchsabgabegesetzes 1991 (Stand 13.2.2014)

Das Normverbrauchsabgabegesetz 1991, BGBl. Nr. 695/1991, zuletzt geändert durch das Bundesgesetz BGBl. I Nr. 112/2012, wird wie folgt geändert:

Auszug aus § 6:

- (2) Für andere Kraftfahrzeuge [Kraftfahrzeuge außer Motorräder, Anm.] bestimmt sich der Steuersatz in Prozent nach der folgenden Formel: (CO₂-Emissionswert in Gramm je Kilometer minus 90 Gramm) dividiert durch fünf. Der Höchststeuersatz beträgt 32%. Hat ein Fahrzeug einen höheren CO₂-Ausstoß als 250 g/km, erhöht sich die Steuer für den die Grenze von 250 g/km übersteigenden CO₂-Ausstoß um 20 Euro je Gramm CO₂ pro Kilometer.
- (3) Die errechneten Steuersätze sind auf volle Prozentsätze auf- bzw. abzurunden. Die gemäß Abs. 2 errechnete Steuer ist um einen Abzugsposten zu vermindern, wenn kein Bonus gemäß Abs. 5 anzuwenden ist. Im Zeitraum von 1. März 2014 bis zum 31. Dezember 2014 beträgt der Abzugsposten für Fahrzeuge mit Dieselmotor 350 Euro, für Fahrzeuge mit anderen Kraftstoffarten 450 Euro. Im Kalenderjahr 2015 beträgt der Abzugsposten für alle Fahrzeuge 400 Euro und ab dem 1. Jänner 2016 300 Euro. Die Berechnung kann zu keiner Steuergutschrift führen.
- (5) Für Fahrzeuge mit umweltfreundlichem Antriebsmotor (Hybridantrieb, Verwendung von Kraftstoff der Spezifikation E 85, von Methan in Form von Erdgas/Biogas, Flüssiggas oder Wasserstoff) vermindert sich die Steuerschuld bis zum Ablauf des 31. Dezember 2015 um höchstens 600 Euro, wobei die Berechnung zu keiner Steuergutschrift führen kann.

Opel Movano Combi/Bus/Trabus

Model	Polsterung	Arktis Weiß	Tinten Blau	Nordsee Blau	Safran Gelb	Signal Blau	Mohn Rot	Ambiente Blau (M2)	Perlmutter Schwarz (M2)	Brillant Silber (M2)	Mandarin
		UNI						SONDER	METALLIC		PREMIUM
		inkl. MWSt. exkl. MWSt.									
Serie							204,00 170,00	618,00 515,00	768,00 640,00		
Combi	Stoff Pulse	●	●	●	●	●	●	○	○	○	○
	Stoff Vinyl	●	●	●	●	●	●	○	○	○	○
Bus	Stoff Vinyl	●	●	●	●	●	●	○	○	○	○
Trabus	Stoff Vinyl	●	●	●	●	●	●	○	○	○	○

● = Serienausstattung ○ = Sonderausstattung gegen Aufpreis (SL)= Sonder Lackierung (M2)= 2-Schicht Metallic Lackierung (PE)= 2-Schicht Perleffekt Lackierung (M3)= 3-Schicht Metallic Lackierung

Außenausstattung

Außenspiegel, elektrisch einstell- und beheizbar, mit integrierten Seitenblinkern

Bereifung Hinterachse, einzeln

Feststehendes Fenster, 2. Reihe, Fahrerseite

Heckflügeltüren, verglast, Öffnungswinkel 180 Grad

Opel Schriftzüge

Felgen und Reifen

16-Zoll- Stahlfelgen 6,5 J x 16 mit Reifen 225/65 R 16

Radkappen klein

Reserverad (am Fahrzeugboden befestigt) inkl. Pannenset

Schiebetür mit feststehendem Fenster, Beifahrerseite

Komfortausstattung und Innenausstattung

Ablagefach anstelle Aschenbecher (Combi)

Ablagegalerie über der Windschutzscheibe

Fensterheber vorn, elektrisch

Handschuhfach, versperrbar (gekühlt mit Klimaanlage)

Heizungssystem, 4-stufig

Instrumente mit Drehzahlmesser

Kunststoffboden in Fahrerkabine

Laderaumbeleuchtung

Lenkrad, 3-speichig, höhenverstellbar

Leselampen im Dachhimmel

Lüftungsdüsen, verstellbar, zentral und außen im Instrumententräger

Pollenfilter

Radio R15 BT USB, Bluetooth, USB, Aux-In, Display, 2x15 Watt

Sitze:

- Fahrersitz, 4-fach einstellbar

- Armlehne für Fahrersitz

- Beifahrer-Doppelsitzbank

- Höhenverstellbare Kopfstützen, vorn

Sonnenblenden, kippbar und schwenkbar

Stoffpolsterung

Tachometer mit Kilometerzähler

Toter Winkel Spiegel (in Beifahrersonnenblende)

Vollverkleidung im Innenraum

Zentralverriegelung mit Funkfernbedienungsschlüssel mit 3-Tasten-Funktion

12-Volt Steckdose im Armaturenbrett und in der Mittelkonsole

Sicherheitsausstattung und Technik

Airbag: Fahrerseite

Bremsen:

- Antiblockiersystem (ABS)

- Bremsassistent

- Scheibenbremsen, vorn und hinten (vorn innenbelüftet)

Elektronisches Stabilitätsprogramm (ESP):

- Berganfahrassistent

- Traktionskontrolle

- Anhänger-Stabilitätsprogramm (in Verb. mit original Anhängerzugvorrichtung)

Außenbeleuchtung:

- Halogen Hauptscheinwerfer

- Nebelschlußleuchte (1)

- Scheinwerfer Höhenverstellung, manuell

- 3. Bremsleuchte, hinten

Batterie 95 Ah

Dieselpartikelfilter

Drehstromlichtmaschine 185 A

Wegfahrsperr, elektronisch

ecoMODE

3-Punkt Sicherheitsgurte, höhenverstellbar an den äußeren Sitzen

80 l Kraftstofftank

6-Gang-Easytronic (mit 2.3 CDTi BiTurbo 170 PS)

Opel Movano Combi

Serienausstattung zusätzlich zur/abweichend von der Grundausstattung

Außenausstattung	Komfortausstattung und Innenausstattung	Sicherheitsausstattung und Technik
Regen-Wischanlage	Dreiersitzbank , zweite Sitzreihe Dreiersitzbank , dritte Sitzreihe Radio R15 BT USB, Bluetooth, USB, Aux-In, Display, 4x15 Watt Verzurrösen am Laderaumboden	Airbag : Fahrer- und Beifahrerseite 3-Punkt Sicherheitsgurte in der zweiten und dritten Sitzreihe ISOFIX-Kindersitzbefestigungssystem vorne und auf den Außenplätzen der zweiten Sitzreihe UPMS Reifendruckkontrollsystem

Opel Movano Bus und Trabus

Serienausstattung zusätzlich zur/abweichend von der Grundausstattung

Außenausstattung	Komfortausstattung und Innenausstattung	Sicherheitsausstattung und Technik
Elektrisch ausfahrbare Stufe an der Schiebetür (nur für Bus) Seitliche Begrenzungsleuchten Felgen und Reifen (für Bus) 16-Zoll- Stahlfelgen 7 J x 16 mit Reifen 225/65 R 16	Dachluke (gesetzlich vorgeschriebener Notausstieg; nur für Bus) Entfall Dreiersitzbank in zweiter Sitzreihe Entfall Dreiersitzbank in dritter Sitzreihe 17 Sitzplätze (Bus) Entfall der Sitzplätze im Fond (Trabus)	Geschwindigkeitsbegrenzer auf 100 km/h fixiert Digitales Kontrollgerät Feuerlöscher (nur für Bus) Not-Aus-Schalter Batterie (nur für Bus) Batterie Hauptschalter (nur für Bus) Sicherheitsassistenten-Paket

Sonderausstattung				Combi	Bus	Trabus
Pakete	Bestell-code	Paketbestandteil	inkl. MWSt. exkl. MWSt.			
Cool&Sound-Paket - Klimaanlage - Radio CD 16 BT USB	XiC7		1.152,00 960,00	○	—	○
Cool&Sound-Paket 2 - Klimaanlage - Radio CD 16 BT USB - Tempomat inkl. Bordcomputer - Parkpilot hinten, akustisches Warnsignal	XiC8		1.548,00 1.290,00	○	—	○
Licht-Paket - Sicht-Paket - Kurvenlicht (statisch) - "Follow me home" - Lichtfunktion	HME		456,00 380,00	○	—	—
Sicht-Paket - Automatisches Abblendlicht - Wischersystem mit Regensensor - Nebelscheinwerfer, vorne (nicht in Verb. mit Sicherheitsassistent-Paket)	CE1	Licht-Paket	132,00 110,00	○	—	—
Sicherheits-Paket - Airbag Fahrer und Beifahrer - Fahrer Seitenairbag - Tempomat inkl. Bordcomputer (nicht in Verb. mit Ablagefach auf Armaturentafel, Clipboard A4 in Armaturentafel)	OFM		516,00 430,00	○	○	○
Sicherheitsassistent-Paket - Fernlichtassistent - Bordcomputer - Nebelscheinwerfer, vorne - Spurhalteassistent (nicht in Verb. mit Sicht-Paket oder Regenwischenanlage)	XYCO		600,00 500,00	○	●	●
Laderaum, Fenster und Türen						
Schiebetür mit Schiebefenster auf Beifahrerseite (nur in Verb. mit Schiebefenster auf Fahrerseite)	BSC		264,00 220,00	○	—	○
Schiebefenster auf Fahrerseite (nur in Verb. mit Schiebetür mit Schiebefenster auf Beifahrerseite)	BTG		264,00 220,00	○	—	○
Schiebetür elektrisch mit feststehendem Fenster, Beifahrerseite	BTU		3.456,00 2.880,00	—	○	—
Flügeltüren hinten, verglast , Öffnungswinkel 270 Grad (nur für L2)	J1T		564,00 470,00	○	—	—
12V-Steckdose im hinteren Fahrgastraum	KC8		24,00 20,00	○	●	○
LED-Beleuchtung (Fahrgastraum)	XBHN		108,00 90,00	○	○	○

— = nicht verfügbar ● = Serienausstattung ○ = Sonderausstattung gegen Aufpreis w = wählbar ohne Aufpreis Unverbindliche Preisempfehlung in Euro.

Sonderausstattung				Combi	Bus	Trabus
Sicherheit und Komfort	Bestell-code	Paketbestandteil	inkl. MWSt. exkl. MWSt.			
Airbag für Fahrer und Beifahrer (nicht in Verb. mit Ablagefach auf Armaturentafel, Clipboard A4)	AK5	Sicherheits- Paket	264,00 220,00	●	○	○
Airbag sowie Seitenairbags für Fahrer und Beifahrer (nur in Verb. mit Einzelsitz oder Komfort-Einzelsitz, Beifahrer) (nicht in Verb. mit Ablagefach auf Armaturentafel, Clipboard A4 oder Sicherheits-Paket)	AJ7		516,00 430,00	○	—	○
Seitenairbag Fahrer (nur in Verb. mit Airbag für Fahrer bzw. Airbag für Fahrer und Beifahrer)	AP0	Sicherheits- Paket	132,00 110,00	○	○	○
Ablagefach auf Armaturentafel (nicht in Verb. mit Sicherheits-Paket)	B9J		60,00 50,00	○	○	○
Bordcomputer	U68	Sicherheitsassisten- Paket Tempomat	60,00 50,00	○	●	●
Clipboard A4 in Armaturentafel (nur in Verb. mit Airbag Fahrerseite); (nicht in Verb. mit Sicherheits-Paket, Klimaanlage, vorne und hinten oder Radio NAVI 50 IntelliLink)	B8L		42,00 35,00	○	—	○
Dachhimmel und Seitenverkleidung für Trabus (nur in Verb. mit 12V-Steckdose; nicht in Verb. mit Radio Navi 50 IntelliLink) (Achtung: bitte vor Bestellung GMA-Dispo kontaktieren)	B46		3.960,00 3.300,00	—	—	○
Fußmatten , velour	XBHP		108,00 90,00	○	○	○
Parkpilot, hinten mit akustischem Warnsignal (nicht in Verb. mit Rückfahrkamera)	UD7	Cool&Sound-Paket 2	384,00 320,00	○	○	○
Reifendruckkontrollsystem	UJO		108,00 90,00	●	○	○
Rückfahrkamera und akustisches Warnsignal hinten (nicht in Verb. mit Parkpilot)	UCi		912,00 760,00	○	—	—
Smartphone Halterung	XBHQ		60,00 50,00	○	○	○

— = nicht verfügbar ● = Serienausstattung ○ = Sonderausstattung gegen Aufpreis w = wählbar ohne Aufpreis Unverbindliche Preisempfehlung in Euro.

Sonderausstattung				Combi	Bus	Trabus
Sicherheit und Komfort	Bestell-code	Paketbestandteil	inkl. MWSt. exkl. MWSt.			
Tempomat inkl. Bordcomputer	K34	Sicherheits- Paket Cool&Sound-Paket 2	324,00 270,00	○	○	○
Vorbereitung für Alarmanlage (Vorverkabelung)	UTM		24,00 20,00	○	○	○
Zentralverriegelung mit Funkfernbedienung und Deadlocks	UTK		60,00 50,00	○	—	—
Heizung und Klimatisierung						
Heckscheibenheizung	C49		156,00 130,00	○	○	○
Klimaanlage	C60	Cool&Sound Paket Cool&Sound Paket 2	1.428,00 1.190,00	○	—	○
Klimaanlage , vorn und hinten (Combi nur in Verb. mit Schmutzfänger vorn und hinten); (Trabus nur in Verb. mit Schmutzfänger vorn und hinten und Dachhimmel mit Seitenverkleidung); (nicht in Verb. mit Radio NAVI 50 IntelliLink; Combi nicht in Verb. mit erhöhte Leerlaufdrehzahl, Digitales Kontrollgerät, Nebenantrieb, Schnittstelle CAN-BUS, Schnittstelle 6-polig, Sitzheizung); (Bus und Trabus nicht in Verb. mit Sitzheizung); (Achtung: für Trabus bitte vor Bestellung GMA-Dispo kontaktieren!)	CJ5		4.200,00 3.500,00	○	○	○
in Verb. mit Cool&Sound-Paket oder Cool&Sound-Paket 2			2.772,00 2.310,00	○	—	○
Verstärkte Klimaanlage/Heizung (Trabus nur in Verb. mit Dachhimmel mit Seitenwandverkleidung); (nicht in Verb. mit Radio NAVI 50 IntelliLink); (Achtung: für Trabus bitte vor Bestellung GMA-Dispo kontaktieren!)	CAW		7.836,00 6.530,00	—	○	○

Sonderausstattung				Combi	Bus	Trabus
Außenausstattung, Sicht und Sonstiges	Bestell-code	Paketbestandteil	inkl. MWSt. exkl. MWSt.			
Allwetterreifen (nicht für 3 t)	NRK		288,00 240,00	○	○	○
Anhängerzugvorrichtung*	VR2		492,00 410,00	○	—	○
Erhöhte Leerlaufdrehzahl (nicht in Verb. mit Klimaanlage vorn und hinten, Motor 2.3 CDTI 110 PS oder Entfall des "ecoMode")	UF3		132,00 110,00	○	—	—
Entfall digitales Kontrollgerät	TH6		-360,00 -300,00	●	○	○
Digitales Kontrollgerät, inkl. Schnittstelle CAN-BUS (bei Combi nicht in Verb. mit Klimaanlage vorn und hinten)	TGP		780,00 650,00	○	●	●
Kraftstofftank, 105 Liter	NH7		120,00 100,00	○	—	○
Nebelscheinwerfer, vorn	T3U	Licht-Paket; Sicht-Paket; Sicherheits-assistenz-Paket	180,00 150,00	○	—	—
Nebenantrieb motorseitig inkl. 6-polige Steckverbindung für zusätzliche Verbraucher (nur in Verb. mit Klimaanlage); (nicht in Verb. mit Cool&Sound-Pakete; Klimaanlage, vorn und hinten)	V66		192,00 160,00	○	—	—
Stoßfänger hinten mit integrierter Stufe	VF6		132,00 110,00	○	—	—
Radkappen, großflächig	QP9		60,00 50,00	○	○	○
Raucher Ausstattung inkl. Aschenbecher; Zigarettenanzünder	DT4		36,00 30,00	○	○	○
Reifen-Reparatur-Set (nur in Verb. mit 3500kg oder 3900kg zGG)	WTC		0,00 0,00	w	—	w
Schnittstelle CAN-BUS für zusätzliche Verbraucher (bei Combi nicht in Verb. mit Klimaanlage vorne und hinten)	KC6	Digitales Kontrollgerät	240,00 200,00	○	○	○
Schnittstelle 6-polig für zusätzliche Verbraucher (nicht in Verb. mit Klimaanlage vorne und hinten)	KPD	Nebenantrieb	192,00 160,00	○	—	—
Schmutzfänger, vorn und hinten	Q8H		60,00 50,00	○	○	○
Statisches Abbiegelicht	T95	Licht-Paket	180,00 150,00	○	○	○
Tagfahrlicht	T3W		60,00 50,00	○	○	○
Unterbodenschutz (Metall) für Motorraum	NY2		156,00 130,00	○	○	○
Zusätzliche Batterie (70A mit Trennrelais, zur Unterstützung der werksseitigen Standheizung und für zusätzliche elektrische Verbraucher bis 50A); (für Trabus nur in Verb. mit Beifahrer-Einzelsitz oder Komfort-Beifahrer-Einzelsitz)	OBC		600,00 500,00	○	—	○
Zusätzlicher Fahrzeugschlüssel	K69		132,00 110,00	○	○	○

*Achtung: Bei einem zul. Ges. Gewicht bzw. Gesamtzuggewicht von mehr als 3500 kg ist bei gewerblicher Nutzung ein digitales Kontrollgerät (TGP) gesetzlich vorgeschrieben. Ebenso die Eichung des Gerätes, die bei einer autorisierten Werkstätte gegen Kostenersatz durchgeführt werden muss.

— = nicht verfügbar ● = Serienausstattung ○ = Sonderausstattung gegen Aufpreis w = wählbar ohne Aufpreis Unverbindliche Preisempfehlung in Euro.

Sonderausstattung				Combi	Bus	Trabus
Sitze	Bestell-code	Paketbestandteil	inkl. MWSt. exkl. MWSt.			
Beifahrer-Einzelsitz , längseinstellbar und Lehnenverstellung	AE1		48,00 40,00	○	—	○
Entfall Dreiersitzbank in zweiter Sitzreihe (nur in Verb. mit Entfall Dreiersitzbank in dritter Sitzreihe)	8X6		-444,00 -370,00	○	●	●
Entfall Dreiersitzbank in dritter Sitzreihe	8W8		-444,00 -370,00	○	●	●
Fahrersitz beheizbar (nur in Verb. mit Stoff, Pulse) (nicht in Verb. mit Sitzheizung Fahrer- und Beifahrereinzelsitz)	C37		168,00 140,00	○	○	○
Komfort-Einzelsitz, Beifahrer , 6-fach einstellbar, Armlehne und Lendenwirbelstütze (nur in Verb. mit Komfort-Fahrersitz)	AHZ		132,00 110,00	○	—	○
Komfort-Fahrersitz , 6-fach einstellbar, Armlehne und Lendenwirbelstütze	B21		120,00 100,00	○	○	○
Beifahrer-Doppelsitzbank mit Ablagemöglichkeit (für Combi Serie in Verb. mit Polsterung Kunstleder)	A58		48,00 40,00	○	○	○
Multifunktionssitzbank mit Ablagemöglichkeit, aufklappbare Box, Ablagemöglichkeit unter der Sitzbank (nicht in Verb. mit Polsterung Kunstleder)	ASY		288,00 240,00	○	●	○
Polsterung Kunstleder (nicht in Verb. mit Multifunktionssitzbank; Fahrersitz beheizbar; Sitzheizung Fahrer- und Beifahrereinzelsitz)	TACQ		96,00 80,00	○	—	—
Schwingsitz für Fahrer mit feststehender Armlehne (nicht in Verb. mit Airbag sowie Seitenairbag für Fahrer und Beifahrer, Seitenairbag für Fahrer)	A5Z		1.068,00 890,00	—	—	○
Sitzheizung Fahrer- und Beifahrereinzelsitz (nur in Verb. mit Beifahrer-Einzelsitz bzw. Komfort-Einzelsitz Beifahrer und Polsterung Kunstleder) (nicht in Verb. mit Fahrersitz beheizbar oder Klimaanlage vorn und hinten)	KA1		240,00 200,00	○	—	○
Lackierung						
Lackierung, Sonder			204,00 170,00	○	○	○
Lackierung, Metallic			618,00 515,00	○	○	○
Lackierung, Premium			768,00 640,00	○	○	○
Stoßfänger vorn , weiß lackiert	5DD		900,00 750,00	○	○	○
Sonderlackierung	01U		720,00 600,00	○	○	○

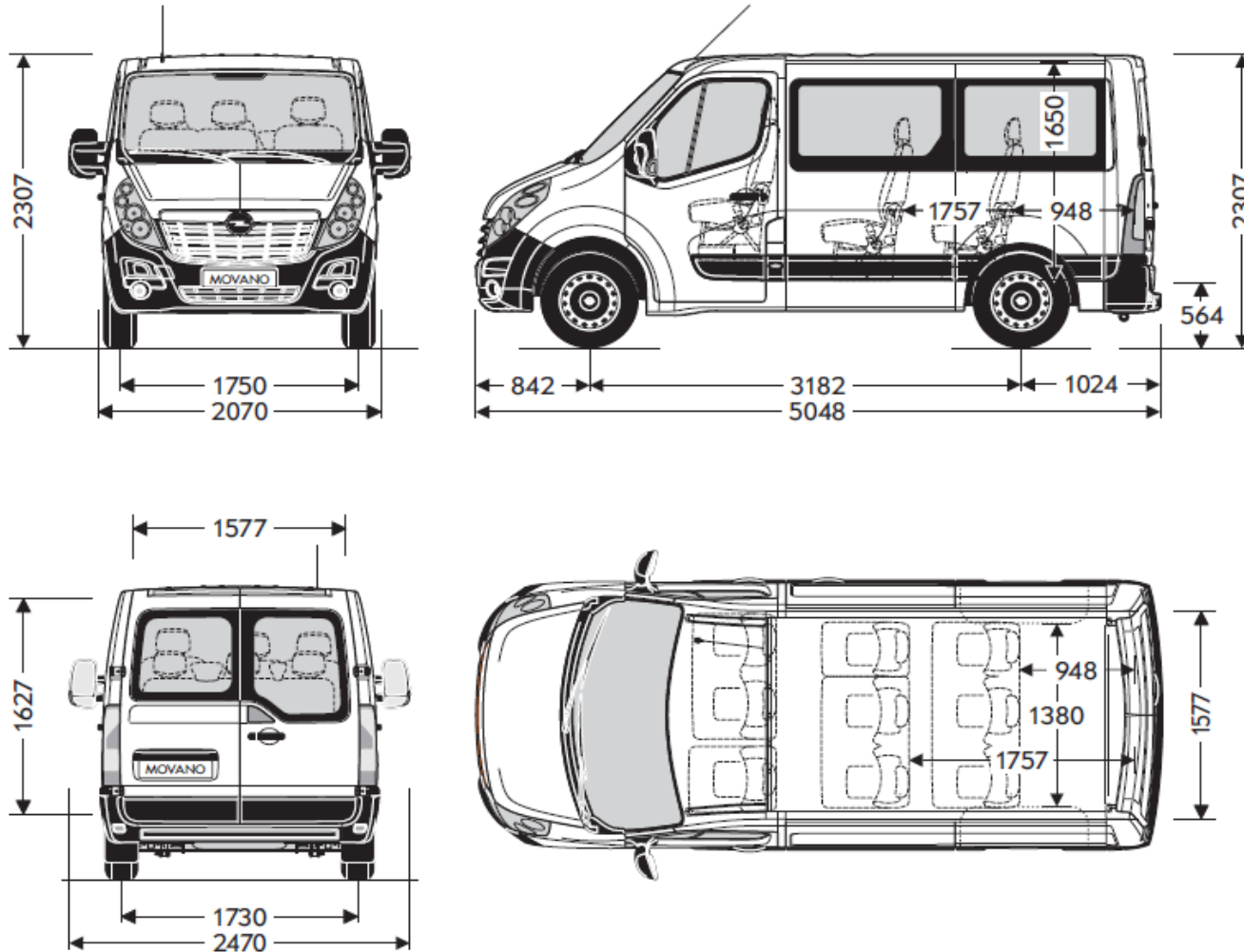
— = nicht verfügbar ● = Serienausstattung ○ = Sonderausstattung gegen Aufpreis w = wählbar ohne Aufpreis Unverbindliche Preisempfehlung in Euro.

Sonderausstattung				Combi	Bus	Trabus
Infotainment	Bestell-code	Paketbestandteil	inkl. MWSt. exkl. MWSt.			
Radio Entfall (keine Lautsprecher bzw. Radiovorbereitung) (nicht in Verb. mit Radio CD 16 BT, Radio NAVI 50 IntelliLink, Radio NAVI 80 IntelliLink, Cool&Sound-Paket oder Cool&Sound-Paket 2)	UL5		-108,00 -90,00	○	○	○
Radio CD 16 BT USB: Radio, MP3, Bluetooth, USB Anschluss, Aux-in, Lenkradfernbedienung, Display, 2x15 Watt (Combi 4x15 Watt)	2L7	Cool&Sound-Paket Cool&Sound-Paket 2	372,00 310,00	○	○	○
Radio NAVI 50 IntelliLink , 2-DIN-Radio, MP3, Bluetooth, USB, Aux-In, 7" Touchdisplay, TMC, 2x20 Watt, Navigationseinheit, Navi-Map Osteuropa; in Verb. mit der Rückfahrkamera (UCI), wird das Bild im Display angezeigt (nicht in Verb. mit Klimaanlage, vorn und hinten, verstärkte Klimaanlage/Heizung, Clipboard A4 in Armaturentafel oder Schiebetür elektrisch)	200		744,00 620,00	○	—	○
in Verb. mit Cool & Sound-Paket oder Cool & Sound-Paket 2			372,00 310,00	○	○	○
Navi-Map Westeuropa , optional wählbar anstelle der Navi-Map Osteuropa (4MC) (nur in Verb. mit Navi 50 IntelliLink)	3MC		0,00 0,00	w	w	w
Radio NAVI 80 IntelliLink mit 7"-Touchscreen, App-Verwaltung via Android Auto™, Lenkradfernbedienung und Sprachsteuerung, 2x20 Watt (4x20 Watt beim Combi), USB-Schnittstelle, Aux-In, Doppeltuner, 12 Senderspeicherplätze, Videoübertragung per USB, multifunktionales HMI (Human-Machine Interface) mit individueller Homepage und Fahrzeugdaten-Übersicht (z.B. Übersicht von Klimaregelung, Luft-Qualität, Parkassistent) - Touchscreen Navigation TomTom	2L8		1.704,00 1.420,00	○	○	○
in Verb. mit Cool & Sound-Paket oder Cool & Sound-Paket 2			1.332,00 1.110,00	○	○	○
Zusatzeinbauten						
Standheizung mit Zeitschaltuhr , Luftaustritt über Ausströmer im Armaturentafelbereich	XBCB		1.800,00 1.500,00	○	○	○
Standheizung mit Funkfernbedienung , Luftaustritt über Ausströmer im Armaturentafelbereich	XBCC		2.136,00 1.780,00	○	○	○

— = nicht verfügbar ● = Serienausstattung ○ = Sonderausstattung gegen Aufpreis w = wählbar ohne Aufpreis Unverbindliche Preisempfehlung in Euro.

Movano Combi

Karosserie	Zul. Gesamtgewicht in kg	Max. Nutzlast in kg (6/9 Sitze) ¹⁾	Anzahl der Sitze	Wendekreis in m	Anhängelast in kg ungebremst	Anhängelast in kg gebremst bei 12% Prüfsteigung	Stützlast
L1H1 Vorderradantrieb	2.980	918/852	6- oder 9-Sitzer ²⁾	12,0	750	2500	100/120
L1H1 Vorderradantrieb	3.300	1223/1157	6- oder 9-Sitzer ²⁾	12,0	750	2500	100/120

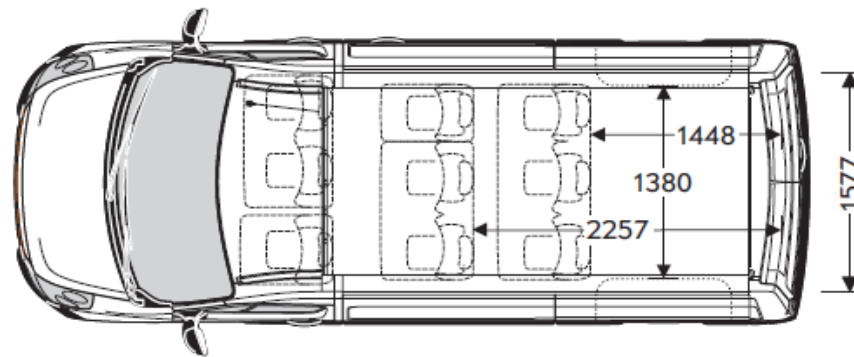
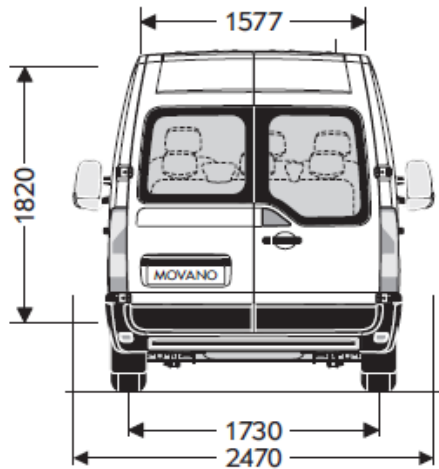
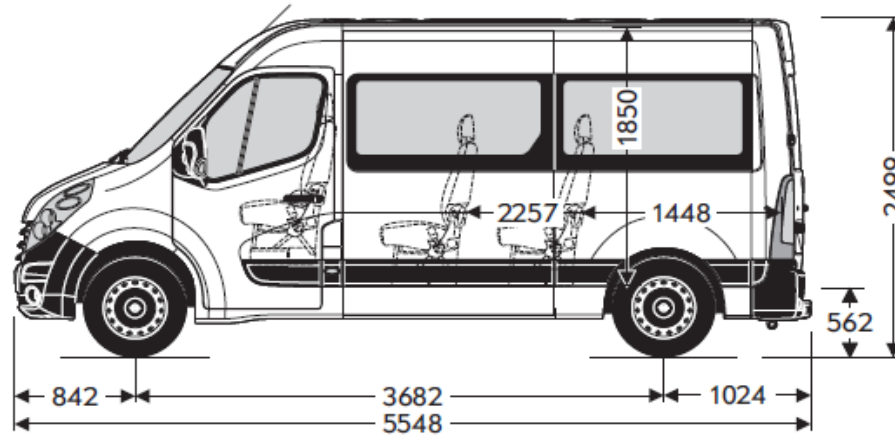
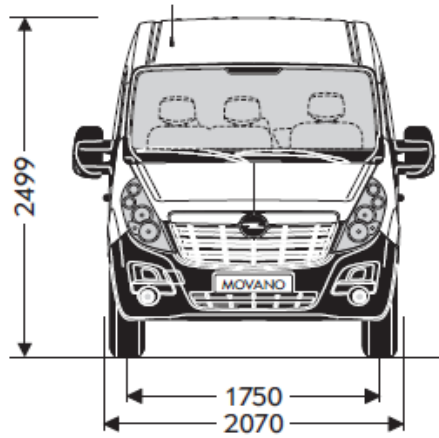


¹⁾ Inklusive Fahrer 75 kg. Werte können motor- und ausstattungsabhängig abweichen.

²⁾ Mit Beifahrer-Einzelsitz, 5- oder 8-Sitzer.

Movano Combi

Karosserie	Zul. Gesamtgewicht in kg	Max. Nutzlast in kg (6/9 Sitze) ¹⁾	Anzahl der Sitze	Wendekreis in m	Anhängelast in kg ungebremst	Anhängelast in kg gebremst bei 12% Prüfsteigung	Stützlast
L2H2 Vorderradantrieb	3.300	1155/1089	6- oder 9-Sitzer ²⁾	13,6	750	2500	100/120
L2H2 Vorderradantrieb	3.500	1341/1275	6- oder 9-Sitzer ²⁾	13,6	750	2500	100/120

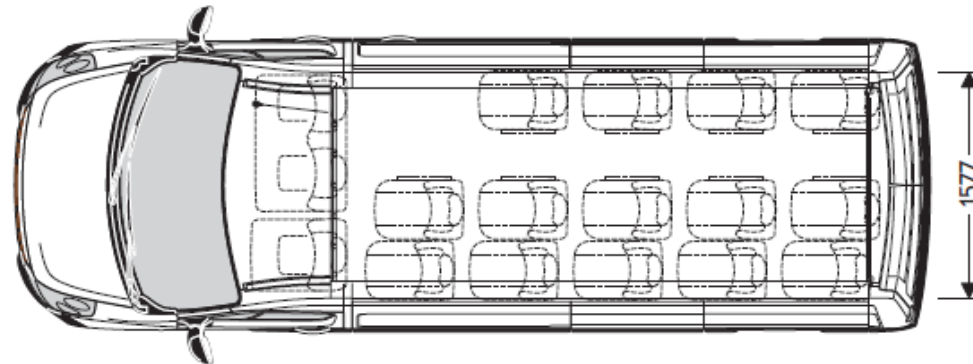
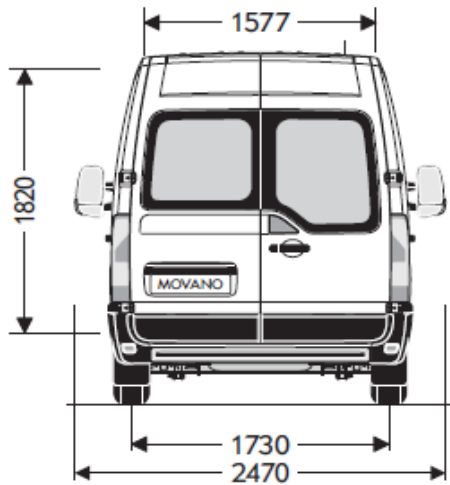
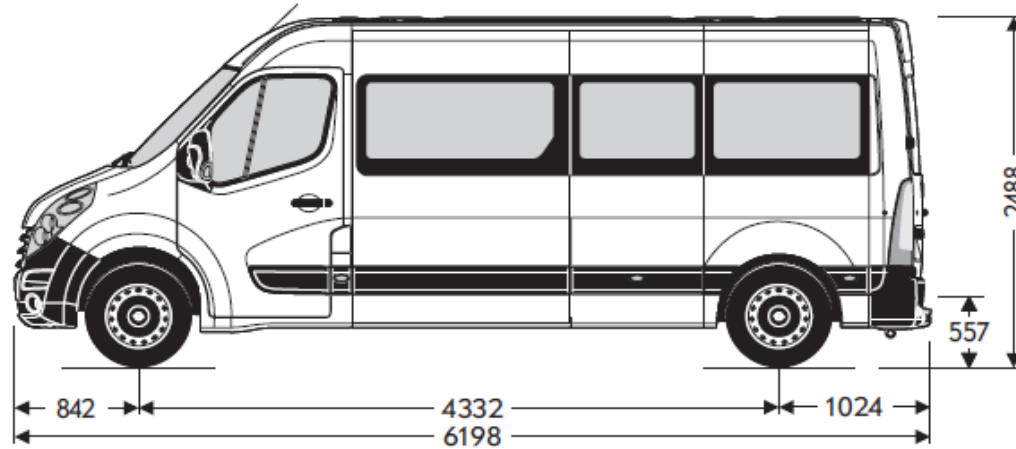
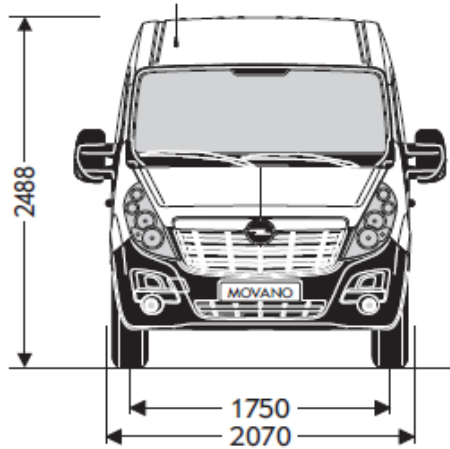


¹⁾ Inklusiv Fahrer 75 kg. Werte können motor- und ausstattungsabhängig abweichen.

²⁾ Mit Beifahrer-Einzelsitz, 5- oder 8-Sitzer.

Movano Bus

Karosserie	Zul. Gesamtgewicht in kg	Max. Nutzlast in kg (16/17 Sitze) ¹⁾	Anzahl der Sitze	Wendekreis in m	Anhängelast in kg ungebremst	Anhängelast in kg gebremst bei 12% Prüfsteigung	Stützlast
L3H2 Vorderradantrieb	3.870	1.302	16- oder 17-Sitzer ²⁾	15,7	-	-	-



¹⁾ Inklusive Fahrer 75 kg. Werte können motor- und ausstattungsabhängig abweichen.

Motoren	2.3 CDTI BlueInjection mit Start/Stop System		2.3 CDTI BiTurbo BlueInjection mit Start/Stop System	
Schadstoffarm nach	Euro 6	Euro 6	Euro 6	Euro 6
Kraftstoff	Diesel	Diesel	Diesel	Diesel
Anzahl der Zylinder	4	4	4	4
Hubraum (cm ³)	2.299	2.299	2.299	2.299
Max. Leistung in kW (PS)/bei min ⁻¹	81 (110)/3.500	107 (145)/3.500	120 (163)/3.500	125 (170)/3.500
Max. Drehmoment in Nm/bei min ⁻¹	290/1.500	360/1.500	380/1.500	380/1.500
Verdichtungsverhältnis	16 : 1	16 : 1	16 : 1	16 : 1
Elektrische Ausrüstung				
Batteriekapazität in Ah	95	95	95	95
Batteriespannung in V	12	12	12	12
Drehstromlichtmaschine in A	185	185	185	185

Kraftstoffverbrauch Movano Combi L1H1/L2H2

6-Gang-Schaltgetriebe mit Vorderradantrieb	Höchstgeschwindigkeit in km/h	Kraftstoffverbrauch in l/100 km nach 1999/100/EG ¹⁾			CO ₂ -Emissionen in g/km
		Innerstädtisch	Außerstädtisch	Gesamt	
2.3 CDTI BlueInjection 81 kW/110 PS mit Start/Stop System	139	7,9-8,1	6,2-6,3	6,8-6,9	176-179
2.3 CDTI BiTurbo BlueInjection 107 kW/145 PS mit Start/Stop System	151	7,4-7,5	5,8-6,1	6,3-6,6	165-173
2.3 CDTI BiTurbo BlueInjection 125 kW/170 PS mit Start/Stop System	161	7,4-7,5	5,8-6,1	6,3-6,6	165-173
2.3 CDTI BiTurbo BlueInjection 107 kW/145 PS bzw. 125 kW/170 PS mit Start/Stop System (mit 8 oder weniger Sitzen)	151-161	7,4	5,8-5,9	6,3-6,4	165-168
6-Gang-Easytronic® mit Vorderradantrieb	Höchstgeschwindigkeit in km/h	Kraftstoffverbrauch in l/100 km nach 1999/100/EG ¹⁾			CO ₂ -Emissionen in g/km
		Innerstädtisch	Außerstädtisch	Gesamt	
2.3 CDTI BiTurbo BlueInjection 125 kW/170 PS mit Start/Stop System	161	7,1-7,3	5,8-6,0	6,3-6,4	163-167

Kraftstoffverbrauch Movano Bus/Trabus

6-Gang-Schaltgetriebe mit Vorderradantrieb	Höchstgeschwindigkeit in km/h	Kraftstoffverbrauch in l/100 km nach 1999/100/EG ¹⁾			CO ₂ -Emissionen in g/km
		Innerstädtisch	Außerstädtisch	Gesamt	
2.3 CDTI BiTurbo BlueInjection 107 kW/145 PS mit Start/Stop System	n.v.	n.v.	n.v.	n.v.	n.v.
2.3 CDTI BiTurbo BlueInjection 120 kW/163 PS mit Start/Stop System	n.v.	n.v.	n.v.	n.v.	n.v.

1) Werte können motor- und ausstattungsabhängig abweichen.

* Vorläufige Daten - die endgültigen Werte standen zur Zeit der Drucklegung noch nicht fest.

Alle Werte beziehen sich auf das EU-Basismodell mit serienmäßiger Ausstattung. Kraftstoffverbrauch/CO₂-Emission ermittelt nach der aktuellen Fassung der EU-Verordnungen 1999/100/EG, oder 2007/715/EG und 2008/692/EG unter Berücksichtigung des in Übereinstimmung mit diesen Vorschriften festgelegten Fahrzeugleergewichts. Zusätzliche Ausstattungen können zu geringfügig höheren als den angegebenen Verbrauchs- sowie CO₂-Werten führen. Sie können außerdem das Leergewicht und in manchen Fällen auch die zulässige Achslasten sowie das zulässige Gesamtgewicht erhöhen bzw. die zulässige Achslast reduzieren. Folglich können sie die Höchstgeschwindigkeit vermindern und die Beschleunigungszeit erhöhen. Die angegebenen Fahrleistungen sind erreichbar bei Leergewicht (ohne Fahrer) plus 200 kg Zuladung.

Reifenkennzeichnung Movano Combi/Bus/Trabus

Zul. Gesamtgewicht in kg

Reifengröße	225/65 R 16
Kraftstoffeffizienz	B-E
Nasshaftung	B-C
Externe Rollgeräuschkategorie (dB)	70-73
Externe Rollgeräuschkategorie	

Im November 2012 trat die EU-Verordnung Nr. 1222/2009 in Kraft, mit der die Kennzeichnung von Reifen in Bezug auf drei ausgewählte Kriterien - Kraftstoffeffizienz, Nasshaftung und externes Rollgeräusch - vorgeschrieben ist.

Mehr Informationen auf www.vroe.at oder www.opel.at

Opel Service.

Jeder Opel ist so konstruiert und gebaut, dass er über viele Jahre Ihr zuverlässiger Begleiter ist. Wie jedes hochwertige technische Produkt benötigt er jedoch von Zeit zu Zeit Service durch fachkundige Spezialisten.

In ganz Europa stehen über 6.000 Opel Servicebetriebe bereit, um Sie individuell, fach- und termingerecht zu betreuen. Die Adresse Ihres nächsten Opel Partners erfahren Sie unter opel.at. Auch beim und nach dem Kauf eines Opel legen wir bei unseren umfassenden Serviceleistungen höchsten Wert auf Qualität.

Neuwagengarantie und Opel Mobilitätsservice.

Für alle Opel Neufahrzeuge gilt eine zweijährige Neuwagengarantie ohne Kilometerbegrenzung. Zusätzlich bietet Opel für alle Modelle mit österreichischer Zulassung einen Mobilitätsservice ab Garantiebeginn bis zur ersten gemäß Betriebsanleitung fälligen Inspektion, falls Ihr Wagen unterwegs einmal streiken oder – mit Einschränkungen auch nach einem Verkehrsunfall – nicht mehr fahrbar sein sollte. Der Opel Mobilitätsservice leistet in über 40 europäischen Ländern Mobilitätshilfe rund um die Uhr. Ein Anruf in der Einsatzzentrale genügt und wahlweise werden folgende kostenlose Leistungen organisiert¹⁾:

- Soforthilfe unterwegs
- Abschleppen zum nächsten Opel Betrieb
- Bereitstellen eines Leihwagens
- Hotelunterkunft
- Weiter- oder Heimreise
- Fahrzeugabholung nach Reparatur
- Teile-Versand ins Ausland
- Unterstützung bei Bankdienstleistungen

opel.at

Den Mobilitätsservice können Sie bei Ihrem teilnehmenden Opel Partner verlängern. Für nähere Informationen, insbesondere zur Laufzeit und Abwicklung des Mobilitätsservices, wenden Sie sich bitte an Ihren Opel Partner.

Opel FlexCare Service Paket.

Mit einem FlexCare-Servicepaket fahren Sie beruhigt durch die nächsten Jahre. Stellen Sie Ihr FlexCare-Paket nach Ihren individuellen Bedürfnissen zusammen. Opel ist flexibel. Das Basis-Paket besteht aus Opel Anschlussgarantie und Opel Mobilitätsservice (Hilfe vor Ort, Abschleppen, Mietwagen, Heimreise, Hotel). Zusätzlich können Sie ein Inspektions-Paket oder ein Inspektions-Paket in Kombination mit einem Verschleißteile-Paket wählen. Über Details und Preise informiert Sie gerne Ihr Opel-Partner.

Garantie gegen Durchrostung.

Opel garantiert, modellabhängig, für die Dauer von bis zu 12 Jahren, dass keine Durchrostung der Karosserie auftritt.

Gewährleistung für Original Opel Teile und Zubehör.

Opel bietet 2 Jahre Gewährleistung für Original Opel Teile und Zubehör, für die wartungsfreie Starterbatterie sogar 3 Jahre.

Der Teile- und Zubehör-Service.

Alles, was Ihren Opel noch komfortabler oder individueller macht und den Fahrgenuss hebt, gibt es im Opel Shop Ihres Opel Partners.

Opel Leasing.

Rechnen Sie mit uns. Opel Bank und Opel Leasing bieten Ihnen einen exakt für Sie maßgeschneiderten Finanzierungsplan.

Opel VersicherungsService.

Opel VersicherungsService bietet alle Versicherungen rund ums Auto und regelt schnell und bequem Versicherungsfälle im In- und Ausland.

Opel rent Mietwagenservice.

Opel rent erhält Ihre Mobilität, sollte Ihnen Ihr Fahrzeug – beispielsweise während einer Jahresinspektion oder Unfallreparatur – einmal nicht zur Verfügung stehen.

Hightech-Aggregate aus Österreich.

Das Motoren- und Getriebewerk in Wien Aspern produzierte im Jahr 2016 1,2 Millionen Motoren und Getriebe. Insgesamt wurden bis Ende 2016 über 39 Millionen Motoren und Getriebe produziert. Seit Gründung des Werkes im Jahr 1982 investierte der Konzern insgesamt 2,2 Milliarden Euro in den Standort. Derzeit arbeiten rund 1.600 Personen in Wien-Aspern. Die Produktpalette umfasst Motoren von 1,2 bis 1,4 Liter und den 1,4 Liter Turbo, sowie Fünf- und Sechsgang-Getriebe.

Recycling.

Informationen über die recyclinggerechte Konstruktion, über Altfahrzeug-Rücknahmestellen und das Recycling von Altfahrzeugen finden Sie im Internet unter opel.at.

Opel im Internet.

opel.at

¹⁾ Details entnehmen Sie bitte den jeweiligen Programmbroschüren.



Alle Listenpreise sind unverbindliche Empfehlungen inkl. NoVA und MWSt. Die unverbindlich empfohlenen Preise für Sonderausstattungen gelten bei werkseitigem Einbau bzw. werkseitiger Lieferung. Ihr Opel Partner informiert Sie gerne. Wir behalten uns Änderungen von Konstruktion und Ausstattung vor. Außerhalb Österreichs können Fahrzeugangebot, -technik und -ausstattung abweichen. Opel Fahrzeuge sind mit Komponenten ausgestattet, die von verschiedenen Opel Werken und Zulieferbetrieben nach Opel Qualitätsstandards hergestellt werden. Sämtliche Angaben erfolgen ohne Gewähr. Satz- und Druckfehler vorbehalten. Gilt bis zum Erscheinen einer aktualisierten Ausgabe. Opel Austria GmbH.