

OPEL COMBO KASTENWAGEN



Preise, Ausstattungen & technische Daten

Modelljahr 2017

Preise und Spezifikationen gültig ab: 31. März 2016

**JETZT MIT KOSTENLOSER
2+2 ANSCHLUSSGARANTIE***

* Details erfragen Sie bei Ihrem teilnehmenden Opel Partner.

Combo EURO5			L1H1	L1H1 (erhöhte Nutzlast)	L1H2	L1H2 (erhöhte Nutzlast)	L2H1 (erhöhte Nutzlast)	L2H2 (erhöhte Nutzlast)
	Motor	Getriebe	inkl. MWSt.					
			exkl. MWSt.					
Diesel	1.3 CDTI 66 kW/90PS	5-Gang-Schaltgetriebe	17.930,00 14.941,67	18.180,00 15.150,00	-	-	19.680,00 16.400,00	-
	1.3 CDTI 66 kW/90PS	5-Gang-Schaltgetriebe inkl. Start/Stop System	18.290,00 15.241,67	18.540,00 15.450,00	-	-	20.040,00 16.700,00	-
	1.6 CDTI 77 kW/105PS	6-Gang-Schaltgetriebe	19.300,00 16.083,33	19.550,00 16.291,67	20.500,00 17.083,33	20.750,00 17.291,67	21.050,00 17.541,67	22.250,00 18.541,67
	1.6 CDTI 77 kW/105PS	6-Gang-Schaltgetriebe inkl. Start/Stop System	19.660,00 16.383,33	19.910,00 16.591,67	20.860,00 17.383,33	21.110,00 17.591,67	21.410,00 17.841,67	22.610,00 18.841,67
	1.6 CDTI 66 kW/90PS	Easytronic® inkl. Start/Stop System	20.090,00 16.741,67	20.340,00 16.950,00	21.290,00 17.741,67	21.540,00 17.950,00	21.840,00 18.200,00	-
	2.0 CDTI 99 kW/135PS	6-Gang-Schaltgetriebe	21.430,00 17.858,33	21.680,00 18.066,67	22.630,00 18.858,33	22.880,00 19.066,67	23.180,00 19.316,67	24.380,00 20.316,67

Günstige Finanzierung durch die GMAC Bank GmbH. Vorteilhaftes Leasing durch die GMAC Leasing GmbH.

Mehr Informationen über das Mobilitätsservice für Ihren Opel Combo finden Sie in der Broschüre "Opel Mobilitätsservice für Nutzfahrzeuge". Ihr Opel Nutzfahrzeug-Händler informiert Sie gerne.

zGG... zulässiges Gesamtgewicht (Gewichtsklasse) L1... Länge 1 L2... Länge 2 H1... Höhe 1 H2... Höhe 2

- = nicht verfügbar Unverbindliche Preisempfehlung in Euro.

Combo EURO6			L1H1	L1H1 (erhöhte Nutzlast)	L1H2	L1H2 (erhöhte Nutzlast)	L2H1 (erhöhte Nutzlast)	L2H2 (erhöhte Nutzlast)
	Motor	Getriebe	inkl. MWSt.					
			exkl. MWSt.					
Benzin	1.4 70 kW/95PS	5-Gang-Schaltgetriebe	15.960,00 13.300,00	16.420,00 13.683,33	17.370,00 14.475,00	17.620,00 14.683,33	17.920,00 14.933,33	–
	1.4 70 kW/95PS	5-Gang-Schaltgetriebe inkl. Start/Stop System	16.530,00 13.775,00	16.780,00 13.983,33	17.730,00 14.775,00	17.980,00 14.983,33	18.280,00 15.233,33	–
	1.4 Turbo 88kW/120 PS	6-Gang-Schaltgetriebe	–	18.620,00 15.516,67	–	19.820,00 16.516,67	20.120,00 16.766,67	21.320,00 17.766,67
Diesel	1.3 CDTI 70 kW/95PS	5-Gang-Schaltgetriebe	18.290,00 15.241,67	18.540,00 15.450,00	–	–	20.040,00 16.700,00	–
	1.3 CDTI 70 kW/95PS	5-Gang-Schaltgetriebe inkl. Start/Stop System	18.650,00 15.541,67	18.900,00 15.750,00	–	–	20.400,00 17.000,00	–
	1.6 CDTI 77 kW/105PS	6-Gang-Schaltgetriebe	19.660,00 16.383,33	19.910,00 16.591,67	20.860,00 17.383,33	21.110,00 17.591,67	21.410,00 17.841,67	22.610,00 18.841,67
	1.6 CDTI 77 kW/105PS	6-Gang-Schaltgetriebe inkl. Start/Stop System	20.020,00 16.683,33	20.270,00 16.891,67	21.220,00 17.683,33	21.470,00 17.891,67	21.770,00 18.141,67	22.970,00 19.141,67
	1.6 CDTI 88 kW/120PS	6-Gang-Schaltgetriebe	20.500,00 17.083,33	20.750,00 17.291,67	21.700,00 18.083,33	21.950,00 18.291,67	22.250,00 18.541,67	23.450,00 19.541,67
	1.6 CDTI 88 kW/120PS	6-Gang-Schaltgetriebe inkl. Start/Stop System	20.860,00 17.383,33	21.110,00 17.591,67	22.060,00 18.383,33	22.310,00 18.591,67	22.610,00 18.841,67	23.810,00 19.841,67
CNG	1.4 CNG Turbo Erdgas 88 kW/120PS	6-Gang-Schaltgetriebe	–	21.140,00 17.616,67	–	22.340,00 18.616,67	22.640,00 18.866,67	–

Günstige Finanzierung durch die GMAC Bank GmbH. Vorteilhaftes Leasing durch die GMAC Leasing GmbH.

Mehr Informationen über das Mobilitätsservice für Ihren Opel Combo finden Sie in der Broschüre "Opel Mobilitätsservice für Nutzfahrzeuge". Ihr Opel Nutzfahrzeug-Händler informiert Sie gerne.

zGG ... zulässiges Gesamtgewicht (Gewichtsklasse) L1 ... Länge 1 L2 ... Länge 2 H1 ... Höhe 1 H2 ... Höhe 2

- = nicht verfügbar Unverbindliche Preisempfehlung in Euro.

Opel Combo Kastenwagen

Serienausstattung

Außenausstattung

Außenrückspiegel, manuell verstellbar

Heckflügeltüren verblecht, asymmetrisch geteilt

Laderaum Schiebetür, verblecht, 2. Reihe Beifahrerseite (nur L2)

Laderaum Seitenwand, verblecht, 2. Reihe Beifahrerseite (nur L1)

Opel Schriftzüge

Räder: siehe Rubrik Räder & Reifen

Radnabenabdeckung klein

Seitenschutzleisten

Komfortausstattung und Innenausstattung

Ablagegalerie unter Kabinendach (für H2)

Armaturenbrett, schwarz

Beifahrersitz starr

Bordcomputer mit digitaler Uhr

Entfall Radio

Fahrsitz 4-fach einstellbar (Rücklehne partiell verstellbar)

Fensterheber elektrisch, vorn

Heizung mit 4-stufigem Gebläse und Umluftsystem

Lenkrad, 3-speichig, höhen- und längs einstellbar

Radiovorbereitung mit Dachantenne

Stoffpolsterung

Trennwand zum Laderaum **ohne** Fenster

Türverkleidung, schwarz

Verzurrösen, hinten

Zentralverriegelung

12 Volt Steckdose in Armaturenbrett

Sicherheitsausstattung und Technik

Airbag Fahrerseite

Bremsen:

- Antiblockiersystem (ABS)
- Berganfahrassistent
- Schiebenbremsen, vorn
- Trommelbremsen, hinten

Elektronisches Stabilitätsprogramm (ESP)

- Berganfahrassistent
- Traktionskontrolle

Außenbeleuchtung:

- Halogen Hauptscheinwerfer, höhenverstellbar
- manuelle Leuchtweitenregulierung
- Nebelschlussleuchte
- Rückfahrcheinwerfer

Dieselpartikelfilter

Reifen-Reparatur-Set

Schaltpunktanzeige

Servolenkung

5 bzw. 6 Gang Getriebe

6 Gang Easytronic Getriebe

Sonderausstattung			Combo Kastenwagen
Pakete	Bestellcode		inkl. MWSt. exkl. MWSt.
Comfort-Paket (nicht mit Polsterfarbe Vinyl Schwarz/Sitzheizung, Beifahrer/FlexCargo System) - Zentralverriegelung inkl. Funkfernbedienung - Beifahrersitz, mit verstellbarer Rückenlehne - Geräuschdämmung für Trennwand - Komfort-Fahrsitz, 4-fach einstellbar, Armlehne und Lendenwirbelstütze - Kunststoffboden im Laderaum - Ablagegalerie unter Frontscheibe - Schiebetüre Beifahrerseite (nur L1) - Radabdeckungen ganzflächig - Clipboard in Armaturentafel	ZL3		
Für L1			660,00 550,00
Für L2			370,00 308,33
Cool & Sound-Paket (nur in Verb. mit Fahrsitz mit verstellbarer Rückenlehne oder Komfort-Fahrsitz) - Radio CD 50 Multimedia Radio, CD-Spieler, MP3, Bluetooth, USB, Aux-In, 4x20 Watt - Lautsprecher - Lenkradfernbedienung - Klimaanlage	LPNU		1.220,00 1.016,67
Laderaum, Fenster, Türen			
Ablagesystem unter Laderaumdach (nicht in Verb. mit Laderaumleuchte oder Leiterklappe, hinten)	S0W		230,00 191,67
Bodenbelag im Laderaum aus PVC	VT9	Comfort-Paket	60,00 50,00
FlexCargo System , variables Trenngitter (nur in Verb. mit Fahrsitz mit verstellbarer Rückenlehne oder Komfort-Fahrsitz und Beifahrersitz, flach umklappbar und Bodenbelag in Laderaum aus PVC; nicht in Verb. mit Trennwänden geschlossen)	AYU		120,00 100,00
Geräuschdämmung für Trennwand (nicht in Verb. mit FlexCargo System)	SPA	Comfort-Paket	50,00 41,67
Heckflügeltür, verglast mit Scheibenwischer und Heckscheibenheizung (nur in Verb. mit Trennwand geschlossen mit feststehendem Fenster oder FlexCargo System)	J1X		160,00 133,33
Heckklappe verglast mit Scheibenwischer und Heckscheibenheizung (nur in Verb. mit Trennwand geschlossen mit Fenster oder FlexCargo System, bzw. Trennwand geschlossen mit Fenster oder FlexCargo System und seitlichen Schiebetüren und Innenverriegelung Schiebetür) (nicht in Verb. mit Leiterklappe/H2)	J1U		280,00 233,33
Innenverriegelung Schiebetür	E3T		84,00 70,00
Laderaumleuchte , aufladbar, herausnehmbar	VVV		50,00 41,67
Schiebetür, Beifahrerseite ohne Fenster (Serie für L2)	BSJ	Comfort-Paket	380,00 316,67

- = nicht verfügbar • = Standard Unverbindliche Preisempfehlung in Euro.

Sonderausstattung			Combo Kastenwagen
Laderaum, Fenster, Türen	Bestellcode	Paketbestandteil	inkl. MWSt. exkl. MWSt.
Schiebetür, Fahrerseite ohne Fenster (nur in Verb. mit Schiebetür Beifahrerseite ohne Fenster)	BSK		380,00 316,67
Steckdose , 12 Volt, im Laderaum (nicht mit CNG)	KC6		50,00 41,67
Trennwand geschlossen , mit feststehendem Fenster (nicht in Verb. mit FlexCargo System)	AX9		100,00 83,33
Sicherheit und Komfort			
Ablagefach , verschließbar	A99	Comfort-Paket Zentralverriegelung	40,00 33,33
Ablagegalerie unter Kabinendach (Serie mit H2, Airbag Fahrer und Beifahrer, Airbag und Seitenairbag Fahrer und Beifahrer)	VVM	Comfort-Paket	20,00 16,67
Aktive Kopfstützen vorn (nur in Verb. mit Komfort-Fahrersitz/Fahrersitz, mit verstellbarer Rückenlehne)	AJF		50,00 41,67
Airbag , Fahrer und Beifahrer	AK5		230,00 191,67
Airbag sowie Seitenairbag , Fahrer und Beifahrer (nur in Verb. mit Fahrersitz mit verstellbarer Rückenlehne oder Komfort-Fahrersitz) (nicht in Verb. mit Dokumentenhalter)	AJ7		280,00 233,33
Außentemperaturanzeige (Serie mit 1.4 CNG/1.6 CDTI Easytronic)	UGM		50,00 41,67
Dokumentenhalter , hochklappbar (nur mit Airbag Fahrerseite)	VD0	Comfort-Paket	40,00 33,33
Lederlenkrad (nur in Verb. mit Radio CD 50)	NP5		150,00 125,00
Parkpilot , Einparkhilfe hinten, mit akustischem Warnsignal beim rückwärts Einparken	UD7		310,00 258,33
Raucher-Ausstattung , Aschenbecher und Zigarettenanzünder vorn	DT4		30,00 25,00
Tempomat	K34		160,00 133,33
Vorbereitung für Alarmanlage (nur in Verb. mit Zentralverriegelung inkl. Funkfernbedienung)	TJD		100,00 83,33
Zentralverriegelung inkl. Funkfernbedienung	CLA	Comfort-Paket	100,00 83,33
Zentralverriegelung mit Deadlock-Funktion (nur in Verb. mit Zentralverriegelung inkl. Funkfernbedienung)	UTK		70,00 58,33
Zusätzlicher Fahrzeugschlüssel , mit Funkfernbedienung (nur in Verb. mit Zentralverriegelung inkl. Funkfernbedienung)	Z1V		50,00 41,67
Zusätzlicher Fahrzeugschlüssel ohne Funkfernbedienung (nur in Verb. mit Zentralverriegelung inkl. Funkfernbedienung)	KTN		50,00 41,67

- = nicht verfügbar • = Standard Unverbindliche Preisempfehlung in Euro.

Sonderausstattung			Combo Kastenwagen
Sitze	Bestellcode	Paketbestandteil	inkl. MWSt. exkl. MWSt.
Beifahrersitz , flach umklappbar (nur in Verb. mit Fahrersitz, mit verstellbarer Rückenlehne oder Komfort-Fahrersitz; nicht in Verb. mit Aktive Kopfstützen, vorn, Airbag sowie Seitenairbag, Beifahrersitz mit Ablage, Beifahrersitz mit verstellbarer Rückenlehne oder Sitzheizung, Beifahrer)	D6K		230,00 191,67
Beifahrersitz , mit Ablage im Sitzpolster (nur in Verb. mit Fahrersitz mit verstellbarer Rückenlehne, Komfort-Fahrersitz und Stoff Cube Schwarz; nicht in Verb. mit Beifahrersitz, mit verstellbarer Rückenlehne oder Sitzheizung, Beifahrer)	BA8		40,00 33,33
Beifahrersitz , mit verstellbarer Rückenlehne (nur in Verb. mit Fahrersitz, mit verstellbarer Rückenlehne oder Komfort-Fahrersitz; nicht in Verb. mit Beifahrersitz, mit Ablage im Sitzpolster oder Beifahrersitz, flach umklappbar)	DCX	Comfort-Paket	60,00 50,00
Fahrersitz , mit verstellbarer Rückenlehne (nur in Verb. mit Beifahrersitz, flach umklappbar, Beifahrersitz, mit Ablage im Sitzpolster oder Beifahrersitz, mit verstellbarer Rückenlehne)	DCY		70,00 58,33
Komfort-Fahrersitz , in Länge, Höhe und Neigung einstellbar mit Lordosenstütze und Armlehne (nur in Verb. mit Stoffpolsterung Cube schwarz und Beifahrersitz, flach umklappbar, Beifahrersitz, mit Ablage im Sitzpolster oder Beifahrersitz, mit verstellbarer Rückenlehne; nicht in Verb. mit Fahrersitz, mit verstellbarer Rückenlehne)	DCW	Comfort-Paket	100,00 83,33
Sitzheizung , Fahrer (nur in Verb. mit Komfort-Fahrersitz)	C37		140,00 116,67
Sitzheizung , Beifahrer (nur in Verb. mit Beifahrersitz mit verstellbarer Rückenlehne und Sitzheizung, Fahrer; nicht in Verb. mit Comfort-Paket)	C38		140,00 116,67
Heizung und Klimatisierung			
Klimaanlage	C60	Cool & Sound-Paket	1.150,00 958,33
Klimatisierungsautomatik (nur in Verb. mit Außentemperaturanzeige)	C68		1.350,00 1.125,00
Zusatzheizter für Dieselmotoren (nur in Verb. mit Außentemperaturanzeige)	C32		290,00 241,67
Außenausstattung, Sicht, Sonstiges			
Außenspiegel , elektrisch einstell- und beheizbar	DL8	Außenspiegel-gehäuse	120,00 100,00
Außenspiegelgehäuse in Wagenfarbe (Außenspiegel elektr. einstell- und beheizbar)	DP6		200,00 166,67
Dachreling , Aluminiumfarben (nicht für H2)	E2R		180,00 150,00
Leiterklappe , hinten (nur für L1H1 in Verb. mit Laderaumleuchte; nicht in Verb. mit Dachreling, Aluminiumfarben)	AD3		640,00 533,33
Nebelscheinwerfer	T3U		220,00 183,33
Scheinwerfer-Reinigungsanlage (nur in Verb. mit Stoßfänger in Wagenfarbe)	CE3		120,00 100,00

- = nicht verfügbar • = Standard Unverbindliche Preisempfehlung in Euro.

Sonderausstattung			Combo Kastenwagen
Außenausstattung, Sicht, Sonstiges	Bestellcode	Paketbestandteil	inkl. MWSt. exkl. MWSt.
Stoßfänger in Wagenfarbe (nicht in Verb. mit Sonderlackierung)	VT4		120,00 100,00
Zusätzlicher Gastank (nur für Kastenwagen L2H1)	NVL		560,00 466,67
Lackierung			
Zweischicht-Metallic Lackierung	M2		430,00 358,33
Sonderlackierung (sofern Mineraleffekt/Metallic-Lackierung ist der Aufpreis für Zweischicht-Metallic Lackierung hinzuzurechnen; nicht mit Stoßfänger in Wagenfarbe)	GBP		1.220,00 1.016,67
Infotainment			
Radio/Telefon/Navigation ab CD 50 MP3 mit Bedienteil am Lenkrad, inkl. Triple Info Display und Dachantenne			
Stereo-CD-Radio (nicht in Verb. mit Cool&Sound-Paket, Docking Station für Navigationssystem)	UAK		330,00 275,00
CD 50 Multimedia-Radio , CD-Spieler, MP3, Bluetooth, USB, Aux-In, 4x20 Watt, inkl. Lautsprecher, Lenkradfernbedienung (nur in Verb. mit Fahrersitz mit verstellbarer Rückenlehne oder Komfort-Fahrersitz)	UGI		610,00 508,33
Docking Station für Navigationssystem (nur in Verb. mit CD 50 Multimedia-Radio)	RY3		50,00 41,67

Sonderausstattung			Combo Kastenwagen					
Räder und Reifen	Bestell-code	inkl. MWSt. exkl. MWSt.	L1H1	L1H1 e.N. ¹⁾	L1H2	L1H2 e.N. ¹⁾	L2H1 e.N. ¹⁾	L2H2
Stahlfelgen 6 J x 15 (für 1.3 66 kW/90 PS MT5, 1.3 66 kW/90 PS MT5 mit S/S, 1.6 77 kW/105 PS MT6, 1.6 66 kW/90 PS MTA mit S/S, mit Reifen 185/65 R15)	RRL		●	○	●	—	—	—
Stahlfelgen 6 J x 16 Reifen 195/60 R16	RRX							
(für 1.3 und 1.6 Diesel Motoren)		410,00 341,67	○	—	○	—	—	—
(für 1.3 66 kW/90 PS MT5, 1.3 66 kW/90 PS MT5 mit S/S, 1.6 77 kW/105 PS MT6, 1.6 77 kW/105 PS MT6 mit S/S, 1.6 66 kW/90 PS mit S/S)			—	●	—	●	—	—
(für 1.4 70 kW/90 PS MT5, 1.4 70 kW/95 PS MT5 mit S/S, 1.4 CNG 88 kW/120 PS, 2.0 99 kW/135 PS MT6)			●	●	●	●	●	●
4 Leichtmetallfelgen 6 J x 15 Reifen 195/65 R15 (nur in Verb. mit 1.6 Diesel Motoren)	5PF	460,00 383,33	○	—	○	—	—	—
4 Leichtmetallfelgen 6 J x 16 Reifen 195/60 R16	NWQ	560,00 466,67	○	○	○	○	○	○
Reserverad Stahl (nicht für CNG)	QQ5	140,00 116,67	○	○	○	○	○	○
Winterreifen (Goodyear Ultragrip 7)	PHM	280,00 233,33	○	○	○	○	○	○
Radabdeckung, ganzflächig (Serie mit Comfort Paket)	QP9	50,00 41,67	○	○	○	○	○	○

¹⁾ erhöhte Nutzlast

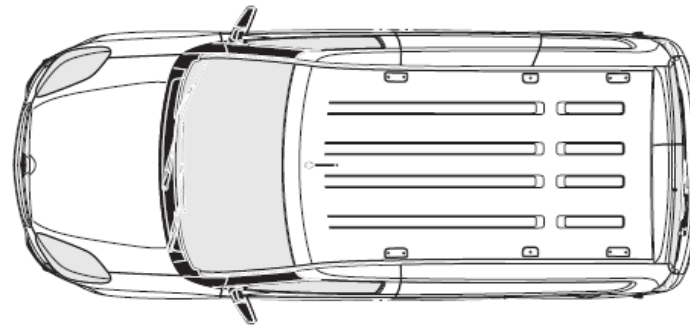
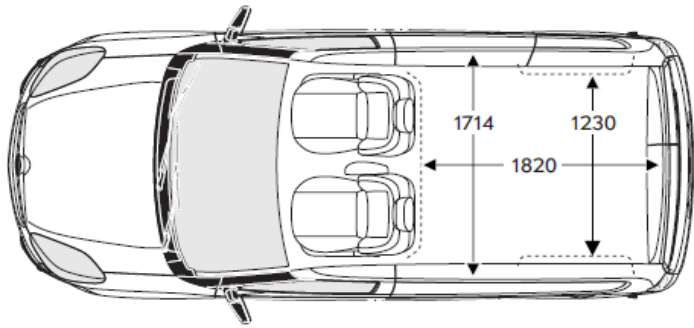
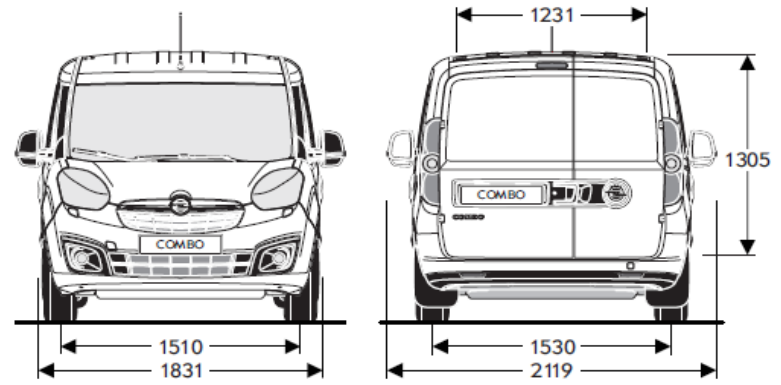
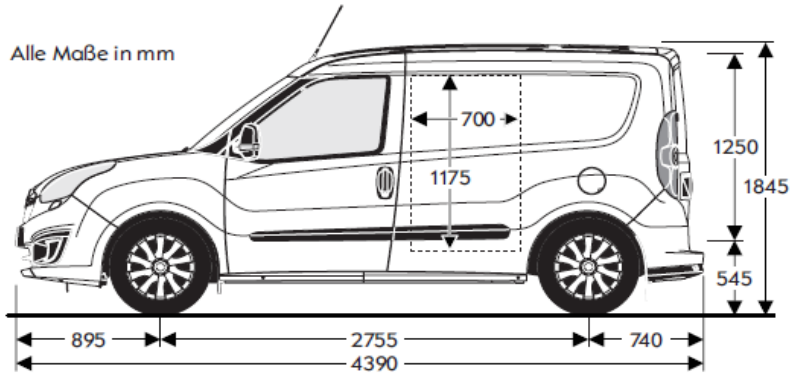
- = nicht verfügbar ● = Standard ○ = Sonderausstattung Unverbindliche Preisempfehlung in Euro.

Combo Kastenwagen L1

31. März 2016
MJ 2017

10

Technische Daten



Opel COMBO KASTENWAGEN

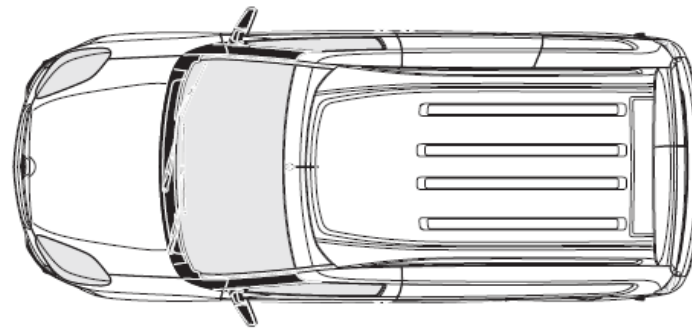
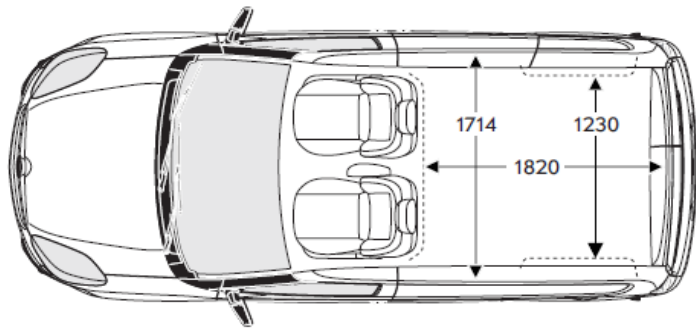
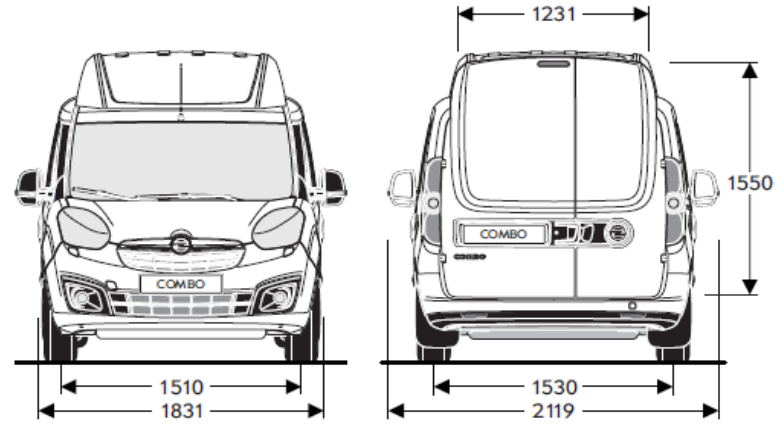
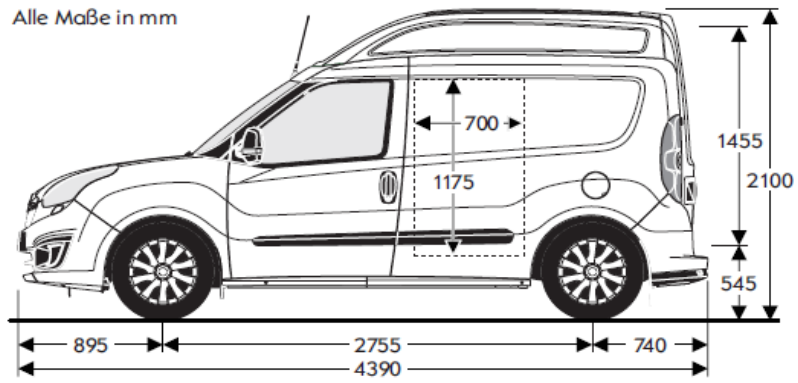
Combo Kastenwagen L1

31. März 2016
MJ 2017

11

Technische Daten

Alle Maße in mm



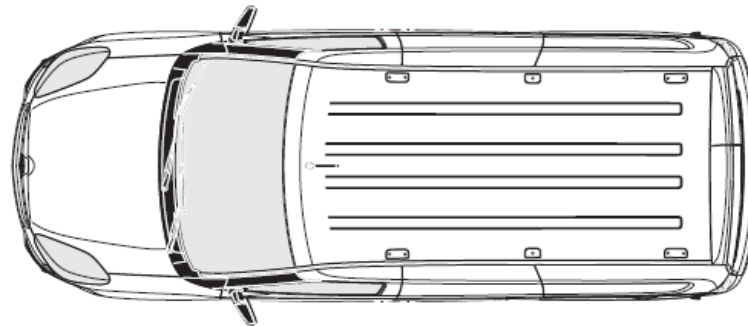
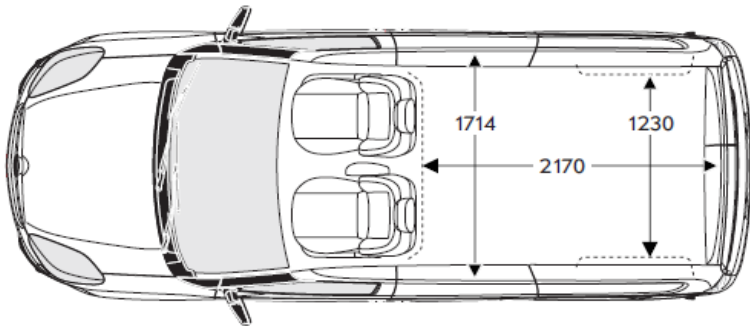
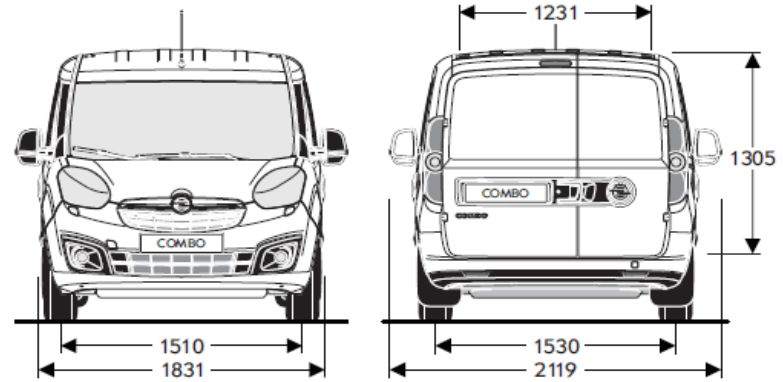
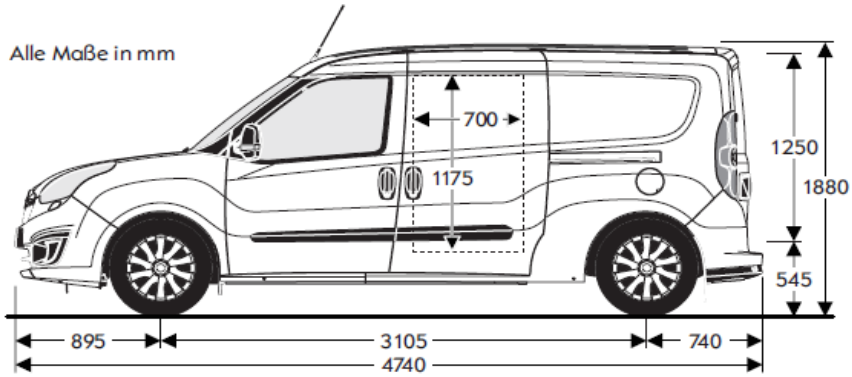
Opel COMBO KASTENWAGEN

Combo Kastenwagen L2

31. März 2016
MJ 2017

12

Technische Daten



Opel COMBO KASTENWAGEN

Combo Kastenwagen L2

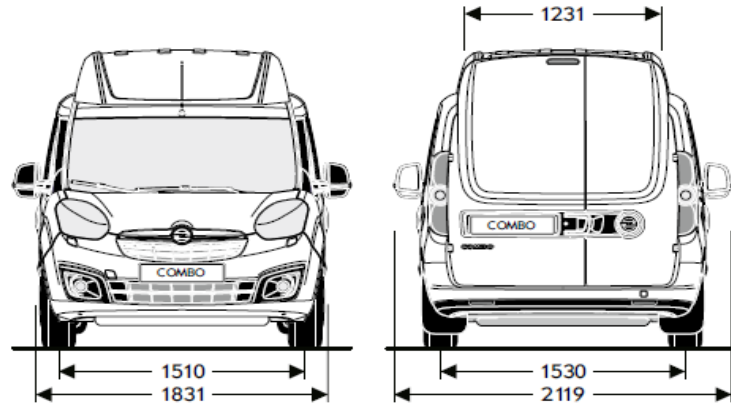
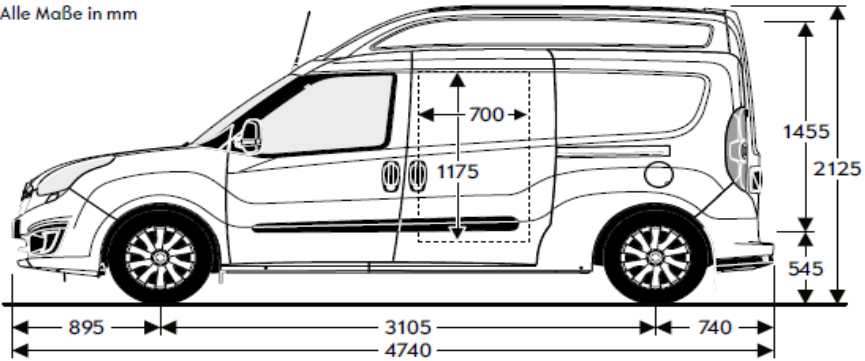
31. März 2016
MJ 2017

13

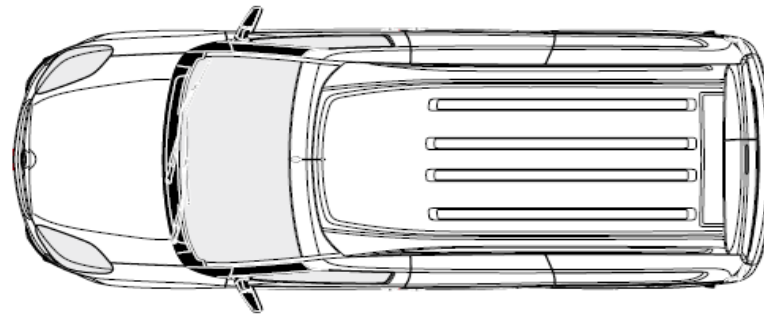
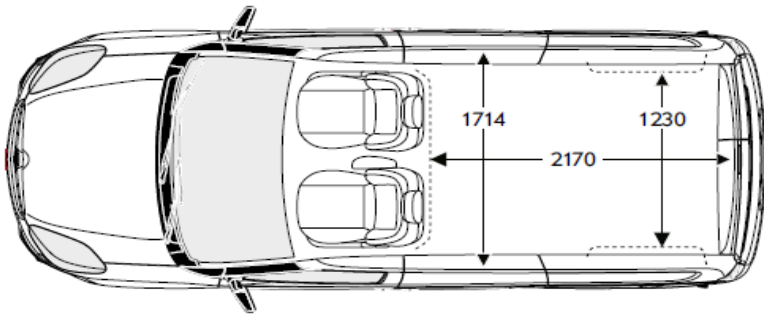
Technische Daten

L2H2

Alle Maße in mm



Breite mit eingeklappten Außenspiegeln 1850 mm



Opel COMBO KASTENWAGEN

Combo Kastenwagen	1.4 inkl. Start/Stop System	1.4 Turbo	1.4 CNG Turbo
Schadstoffarm nach	Euro 6	Euro 6	Euro 6
Kraftstoff	Super bleifrei	Super bleifrei	Erdgas/Super bleifrei
Anzahl der Zylinder	4	4	4
Bohrung/ Hub in mm	72,0/84,0	72,0/84,0	72,0/84,0
Hubraum (cm³)	1.368	1.368	1.368
Max. Leistung in kW (PS)/bei min⁻¹	70 (95)/6.000	88 (120)/5.000	88 (120)/5.000
Max. Drehmoment in Nm/bei min⁻¹	127/4.500	206/2.000	206/2.000
Verdichtungsverhältnis	11,0 : 1	9,8 : 1	9,8 : 1
Kraftstofftank-Füllmenge in l	60	60	22/16,15 ¹⁾
Anhängelast bei 12% Prüfsteigung in kg			
ungebremst/ gebremst	500/1.000	500/1.000	500/1.000
Stützlast	60	60	60
Zulässige Dachlast	100	100	100
Gewichte und Achslasten L1H1 in kg/ erhöhte Nutzlast			
Leergewicht inkl. Fahrer (nach 70/156/EWG)	1.355	1.440	1.525
Höchstzulässiges Gesamtgewicht	1.990/2.200	2.365	2.430
Nutzlast	675/825	925	875-905
Zulässige Achslast, vorne/ hinten	1.090/1.140-1.450	1.090/1.450	1.090/1.450
Gewichte und Achslasten L1H2 in kg/ erhöhte Nutzlast			
Leergewicht inkl. Fahrer (nach 70/156/EWG)	1.335/1.395	1.420	1.565
Höchstzulässiges Gesamtgewicht	2.010/2.220	2.345	2.440
Nutzlast	675/825	925	875-905
Zulässige Achslast, vorne/ hinten	1.090/1.140-1.450	1.090/1.140-1.450	1.090/1.140-1.450
Gewichte und Achslasten L2H1/L2H2 in kg			
Leergewicht inkl. Fahrer (nach 70/156/EWG)	1.395	1.480/1.550	1.565-1.615
Höchstzulässiges Gesamtgewicht	2.220	2.405/2.475	2.450-2.510
erhöhte Nutzlast	825	925	835-945
Zulässige Achslast, vorne/ hinten	1.090/1.450	1.090-1.200/1.450	1.090/1.450

¹⁾ Benzin in l/Erdgas in kg.
- = nicht verfügbar

Combo Kastenwagen	1.3 CDTI	1.3 CDTI inkl. Start/Stop System	1.6 CDTI	1.6 CDTI inkl. Start/Stop System	1.6 CDTI	1.6 CDTI inkl. Start/Stop System
Schadstoffarm nach	Euro6		Euro6		Euro6	
Kraftstoff	Diesel		Diesel		Diesel	
Anzahl der Zylinder	4		4		4	
Bohrung/ Hub in mm	69,6/82,0		79,5/80,5		79,5/80,5	
Hubraum (cm³)	1.248		1598		1598	
Max. Leistung in kW (PS)/bei min⁻¹	70 (95)/4.000		77 (105)/4.000		88 (120)/3.750	
Max. Drehmoment in Nm/bei min⁻¹	200/1.500		300/1.750		320/1.750	
Verdichtungsverhältnis	16,8 : 1		16,5 : 1		16,5 : 1	
Kraftstofftank-Füllmenge in l	60		60		60	
Anhängelast bei 12% Prüfsteigung in kg						
ungebremst/ gebremst	500/1.000		500/1.300		500/1.300	
Stützlast	60		60		60	
Zulässige Dachlast	100		100		100	
Gewichte und Achslasten L1H1 in kg/ erhöhte Nutzlast						
Leergewicht inkl. Fahrer (nach 70/156/EWG)	1.365/1.395	1.395/1.465	1.465	1.365/1.395	1.395/1.465	1.465
Höchstzulässiges Gesamtgewicht	2.040/2.320	2.070/2.390	2.140/2.400	2.040/2.320	2.070/2.390	2.140/2.400
Nutzlast	675/925	675/925	675/925	675/925	675/925	675/925
Zulässige Achslast, vorne/ hinten	1.090/1.140-1.450	1.090/1.140-1.450	1.090/1.140-1.450	1.090/1.140-1.450	1.090/1.140-1.450	1.090/1.140-1.450
Gewichte und Achslasten L1H2 in kg/ erhöhte Nutzlast						
Leergewicht inkl. Fahrer (nach 70/156/EWG)	-	1.455/1.505	1.455/1.495	1.455/1.495	1.465/1.505	1.465/1.505
Höchstzulässiges Gesamtgewicht	-	2.130/2.505	2.170/2.390	2.170/2.390	2.130/2.505	2.130/2.390
Nutzlast	-	675-1.000	675-925	675-925	675-1.000	675-925
Zulässige Achslast, vorne/ hinten	-	1.090-1.120/1.450	1.090/1.140-1.450	1.090/1.140-1.450	1.120/1.140-1.450	1.120/1.140-1.450
Gewichte und Achslasten L2H1/L2H2 in kg						
Leergewicht inkl. Fahrer (nach 70/156/EWG)	1.460-1.505	1.505/1.535	1.485-1.505/1.575	1.460-1.505	1.505/1.535	1.485-1.505/1.575
Höchstzulässiges Gesamtgewicht	2.385-2.505	2.430/2.460	2.410-2.430/2.500	2.385-2.505	2.430/2.460	2.410-2.430/2.500
erhöhte Nutzlast	925-1.000	925	925	925-1.000	925	925
Zulässige Achslast, vorne/ hinten	1.090-1.120/1.450	1.200/1.450	1.200/1.450	1.090-1.120/1.450	1.200/1.450	1.200/1.450

¹⁾ Benzin in l/Erdgas in kg.
- = nicht verfügbar

Combo Kastenwagen	1.3 CDTI	1.3 CDTI inkl. Start/Stop System	1.6 CDTI	1.6 CDTI inkl. Start/Stop System	1.6 CDTI inkl. Start/Stop System (MTA)	2.0 CDTI inkl. Start/Stop System
Schadstoffarm nach	Euro 5+		Euro 5+		Euro 5+	Euro 5+
Kraftstoff	Diesel		Diesel		Diesel	Diesel
Anzahl der Zylinder	4		4		4	4
Bohrung/ Hub in mm	69,6/82,0		79,5/80,5		79,5/80,5	83,0/90,4
Hubraum (cm³)	1248		1598		1.598	1.956
Max. Leistung in kW (PS)/bei min⁻¹	66 (90)/4.000		77 (105)/4.000		66 (90)/4.000	99 (135)/3.500
Max. Drehmoment in Nm/bei min⁻¹	200/1.500		290/1.500		200/1.500	320/1.500
Verdichtungsverhältnis	16,8 : 1		16,5 : 1		16,5 : 1	16,5 : 1
Kraftstofftank-Füllmenge in l	60		60		60	60
Anhängelast bei 12% Prüfsteigung in kg						
ungebremst/ gebremst	500/1.000		500/1.300		500/1.000	500/1.500
Stützlast	60		60		60	60
Zulässige Dachlast	100		100		100	100
Gewichte und Achslasten L1H1 in kg/ erhöhte Nutzlast						
Leergewicht inkl. Fahrer (nach 70/156/EWG)	1.365/1.395	1.365/1.395	1.465	1.395/1.465	1.395/1.465	1.465
Höchstzulässiges Gesamtgewicht	2.040/2.320	2.040/2.320	2.140/2.400	2.070/2.390	2.070/2.390	2.140/2.400
Nutzlast	675/925	675/925	675/925	675/925	675/925	675/925
Zulässige Achslast, vorne/ hinten	1.090/1.140-1.450	1.090/1.140-1.450	1.090/1.140-1.450	1.090/1.140-1.450	1.090/1.140-1.450	1.120/1.140-1.450
Gewichte und Achslasten L1H2 in kg/ erhöhte Nutzlast						
Leergewicht inkl. Fahrer (nach 70/156/EWG)	-	-	1.495/1.465	1.455/1.505	1.455/1.505	1.495/1.465
Höchstzulässiges Gesamtgewicht	-	-	2.170/2.390	2.130/2.505	2.130/2.505	2.170/2.390
Nutzlast	-	-	675-925	675-1.000	675-1.000	675-925
Zulässige Achslast, vorne/ hinten	-	-	1.090/1.140-1.450	1.090/1.140-1.450	1.090/1.140-1.450	1.120/1.140-1.450
Gewichte und Achslasten L2H1/L2H2 in kg						
Leergewicht inkl. Fahrer (nach 70/156/EWG)	1.460-1.505	1.460-1.505	1.485-1.505/1.575	1.505/1.535	1.505/1.535	1.485-1.505/1.575
Höchstzulässiges Gesamtgewicht	2.385-2.505	2.385-2.505	2.410-2.430/2.500	2.430/2.460	2.430/2.460	2.410-2.430/2.500
erhöhte Nutzlast	925-1.000	925-1.000	925	925	925	925
Zulässige Achslast, vorne/ hinten	1.090/1.450	1.090/1.450	1.090/1.450	1.090/1.450	1.120-1.200/1.450	1.120-1.200/1.450

¹⁾ Benzin in l/Erdgas in kg.
- = nicht verfügbar

Combo Kastenwagen Technische Daten

Wagenabmessungen in mm	
Länge L1/L2	4.390/4.740
Breite mit aus-/eingeklappten Außenspiegeln	2.119/1.850
Höhe ohne Dachreling (bei Leergewicht) L1H1/L1H2/L2H1/L2H2	1.845/2.125/1.880/2.125
Radstand L1/L2	2.755/3.105
Spurweite, vorn	1.510
Spurweite, hinten	1.530
Wendekreis in m	
Wand zu Wand L1/L2	11,2/12,5
Laderaumabmessungen in mm	
Länge Laderaum min./max. L1	1.820/3.050 ¹⁾
Länge Laderaum min./max. L2	2.170/3.400 ¹⁾
Laderaubreite min./max.	1.518/1.714
Breite zwischen den Radkästen	1.230
Laderaumhöhe maximal H1/H2	1.305/1.550
Öffnungsbreite Hecktür max.	1.231
Öffnungshöhe Hecktür max. H1/H2	1.250/1.455
Höhe der Ladekante	545
Öffnungsbreite Schiebetür	700
Öffnungshöhe Schiebetür	1.175
Laderauinhalt in m ³	
Ohne / mit umklappbarem Beifahrersitz max. (L1H1)	3,4/3,8
Ohne / mit umklappbarem Beifahrersitz max. (L1H2)	4,0/4,4
Ohne / mit umklappbarem Beifahrersitz max. (L2H1)	4,2/4,6
Ohne / mit umklappbarem Beifahrersitz max. (L2H2)	5,0/5,4

¹⁾ Bei umgeklapptem Beifahrersitz.

Alle Werte beziehen sich auf das EU-Basismodell mit serienmäßiger Ausstattung. Kraftstoffverbrauch/CO₂-Emission ermittelt nach der aktuellen Fassung der EU-Verordnungen 1999/100/EG, oder 2007/715/EG und 2008/692/EG unter Berücksichtigung des in Übereinstimmung mit diesen Vorschriften festgelegten Fahrzeuleergewichts. Zusätzliche Ausstattungen können zu geringfügig höheren als den angegebenen Verbrauchs- sowie CO₂-Werten führen. Sie können außerdem das Leergewicht und in manchen Fällen auch die zulässige Achslasten sowie das zulässige Gesamtgewicht erhöhen bzw. die zulässige Achslast reduzieren. Folglich können sie die Höchstgeschwindigkeit vermindern und die Beschleunigungszeit erhöhen. Die angegebenen Fahrleistungen sind erreichbar bei Leergewicht (ohne Fahrer) plus 200 kg Zuladung.

- = nicht verfügbar

Kraftstoffverbrauch Combo Kastenwagen H1/H2 EURO6

5-Gang-Schaltgetriebe	Höchstgeschwindigkeit in km/h	Kraftstoffverbrauch in l/100 km nach 1999/100/EG			CO ₂ -Emissionen in g/km
		Innerstädtisch	Außerstädtisch	Gesamt	
1.4i 70kW/95PS	161	9.9-10.4/10.0-10.3	5.8-5.9/5.9-6.1	7.3-7.5/7.4-7.6	169-174
1.4i 70kW/95PS mit Start/Stop System	161	9.2-9.7/9.3-9.5	5.7-5.9/5.9-6.1	7.0-7.3/7.2-7.4	163-168
1.3 CDTI 70kW/95PS	159	6.5-6.6	4.2-4.3	5.0-5.1	133-136
1.3 CDTI 70kW/95PS mit Start/Stop System	161	5,5-5,9	4.2-4.3	4.8-4.9	126-129
6-Gang-Schaltgetriebe					
1.4 CNG Turbo (kg H-Gas) ¹⁾ 88kW/120PS	172	6.5	4.0-4.2	4.9-5.0	134-138
1.4 CNG Turbo (m3 H-Gas) ¹⁾ 88kW/120PS	172	9.9	6.1-6.4	7.5-7.7	134-138
1.4 Turbo 88kW/120PS	172	9,5-9,7	5.9-6.5	7.2-7.7	169-179
1.6 CDTI 77kW/105PS	166	6,3-6,7	4,4-5,1	5,1-5,7	134-149
1.6 CDTI 77kW/105PS mit Start/Stop System	170	5,3-5,6	4,1-4,7	4,5-5,0	124-140
1.6 CDTI 88kW/120PS	172	6,3-6,7	4,4-5,1	5,1-5,7	134-149
1.6 CDTI 88kW/120PS mit Start/Stop System	176	5,3-5,6	4,1-4,7	4,5-5,0	124-140

Bei den angegebenen Werten (Euro 6 Diesel Motoren) handelt es sich um vorläufige Werte, da die endgültigen Daten zum Zeitpunkt der Drucklegung noch nicht verfügbar waren.

¹⁾ Kraftstoffverbrauch (H-Gas) nach MVEB-B.

H-Gas: Werte beziehen sich auf Prüfgas G20 in Anlehnung an die Berechnungsmethode 1999/100/EG.




Kraftstoffverbrauch Combo Kastenwagen H1/H2 EURO5

5-Gang-Schaltgetriebe	Höchstgeschwindigkeit in km/h	Kraftstoffverbrauch in l/100 km nach 1999/100/EG			CO ₂ -Emissionen in g/km
		Innerstädtisch	Außerstädtisch	Gesamt	
1.3 CDTI 66kW/90PS	156	6.5-6.6	4.2-4.3	5.0-5.1	133-136
1.3 CDTI 66kW/90PS mit Start/Stop System	156	5.9-6.0	4.2-4.3	4.8-4.9	126-129
6-Gang-Schaltgetriebe					
1.6 CDTI 77kW/105PS	164	6.7-7.1	4.7-5.4	5.5-6.0	143-158
1.6 CDTI 77kW/105PS mit Start/Stop System	164	6.1-6.4	4.6-5.3	5.2-5.7	136-150
2.0 CDTI 99kW/135PS	179	7.3-7.8	5.1-5.5	5.9-6.2	154-163
Easytronic®					
1.6 CDTI 66 kW/90PS mit Start/Stop System	158	5.6-6.2	4.6-5.2	4.9-5.3	130-140

¹⁾ Kraftstoffverbrauch (H-Gas) nach MVEB-B.

H-Gas: Werte beziehen sich auf Prüfgas G20 in Anlehnung an die Berechnungsmethode 1999/100/EG.

Combo Kastenwagen Reifenkennzeichnung

Reifengröße	185/65 R 15	195/65 R 15	195/60 R 16
Kraftstoffeffizienz	C-E	C-E	C-E
Nasshaftung	A-C	B-E	B-C
Externe Rollgeräuschklasse (dB)	68-69	68-70	70-72
Externe Rollgeräuschklasse			

Im November 2012 trat die EU-Verordnung Nr. 1222/2009 in Kraft, mit der die Kennzeichnung von Reifen in Bezug auf drei ausgewählte Kriterien - Kraftstoffeffizienz, Nasshaftung und externes Rollgeräusch - vorgeschrieben ist.
Mehr Informationen auf www.vroe.at oder www.opel.at

Opel Service.

Jeder Opel ist so konstruiert und gebaut, dass er über viele Jahre Ihr zuverlässiger Begleiter ist. Wie jedes hochwertige technische Produkt benötigt er jedoch von Zeit zu Zeit Service durch fachkundige Spezialisten.

In ganz Europa stehen über 6.000 Opel Servicebetriebe bereit, um Sie individuell, fach- und termingerecht zu betreuen. Die Adresse Ihres nächsten Opel Partners erfahren Sie unter opel.at. Auch beim und nach dem Kauf eines Opel legen wir bei unseren umfassenden Serviceleistungen höchsten Wert auf Qualität.

Neuwagengarantie und Opel Mobilitätsservice.

Für alle Opel Neufahrzeuge gilt eine zweijährige Neuwagengarantie ohne Kilometerbegrenzung. Zusätzlich bietet Opel für alle Modelle mit österreichischer Zulassung einen Mobilitätsservice ab Garantie-Beginn für ein Jahr, falls Ihr Wagen unterwegs einmal streiken oder – mit Einschränkungen auch nach einem Verkehrsunfall – nicht mehr fahrbar sein sollte. Der Opel Mobilitätsservice leistet in über 40 europäischen Ländern Mobilitätshilfe rund um die Uhr. Ein Anruf in der Einsatzzentrale genügt und wahlweise werden folgende kostenlose Leistungen organisiert¹⁾:

- Soforthilfe unterwegs
- Abschleppen zum nächsten Opel Betrieb
- Bereitstellen eines Leihwagens
- Hotelunterkunft
- Weiter- oder Heimreise
- Fahrzeugabholung nach Reparatur
- Teile-Versand ins Ausland
- Unterstützung bei Bankdienstleistungen

Den Mobilitätsservice können Sie bei Ihrem teilnehmenden Opel Partner verlängern. Für nähere Informationen, insbesondere zur Laufzeit und

Abwicklung des Mobilitätsservices, wenden Sie sich bitte an Ihren Opel Partner.

Für Ihr Nutzfahrzeug erhalten Sie bei Service- und Instandhaltungsarbeiten die ersten 3 Jahre einen kostenlosen Leihwagen von Opel, bei einer Instandsetzungsdauer von länger als 3 Stunden.

Opel FlexCare Service Paket.

Mit einem FlexCare-Servicepaket fahren Sie beruhigt durch die nächsten Jahre. Stellen Sie Ihr FlexCare-Paket nach Ihren individuellen Bedürfnissen zusammen. Opel ist flexibel. Das Basis-Paket besteht aus Opel Anschlussgarantie und Opel Mobilitätsservice (Hilfe vor Ort, Abschleppen, Mietwagen, Heimreise, Hotel). Zusätzlich können Sie ein Inspektions-Paket oder ein Inspektions-Paket in Kombination mit einem Verschleißteile-Paket wählen. Über Details und Preise informiert Sie gerne Ihr Opel-Partner.

Garantie gegen Durchrostung.

Opel garantiert, modellabhängig, für die Dauer von bis zu 12 Jahren, dass keine Durchrostung der Karosserie auftritt.

Gewährleistung für Original Opel Teile und Zubehör.

Opel bietet 2 Jahre Gewährleistung für Original Opel Teile und Zubehör, für die wartungsfreie Starterbatterie sogar 3 Jahre.

Der Teile- und Zubehör-Service.

Alles, was Ihren Opel noch komfortabler oder individueller macht und den Fahrgenuss hebt, gibt es im Opel Shop Ihres Opel Partners.

GMAC Bank.

Rechnen Sie mit uns. GMAC Bank bietet Ihnen einen exakt für Sie maßgeschneiderten Finanzierungsplan.

GMAC Versicherungsservice.

GMAC Versicherungsservice bietet alle Versicherungen rund ums Auto und regelt schnell und bequem Versicherungsfälle im In- und Ausland.

Opel rent Mietwagenservice.

Opel rent erhält Ihre Mobilität, sollte Ihnen Ihr Fahrzeug – beispielsweise während einer Jahresinspektion oder Unfallreparatur – einmal nicht zur Verfügung stehen.

Hightech-Aggregate aus Österreich.

Das Motoren- und Getriebewerk in Wien produzierte im Jahr 2014 1,3 Millionen Motoren und Getriebe und ist seit Jahren das größte Powertrain-Werk von General Motors weltweit. Insgesamt wurden bis Ende 2014 über 36 Millionen Motoren und Getriebe produziert. Seit Gründung des Werkes im Jahr 1982 investierte der Konzern insgesamt 2,2 Milliarden Euro in den Standort. Derzeit arbeiten rund 1.800 Personen in Wien-Aspern. Die Produktpalette umfasst die Motoren TWINPORT ECOTEC von 1,2 bis 1,4 Liter und den 1,4 Liter ECOTEC Turbo, sowie Fünfgang- und Sechsgang-Getriebe.

Recycling.

Informationen über die recyclinggerechte Konstruktion, über Altfahrzeug-Rücknahmestellen und das Recycling von Altfahrzeugen finden Sie im Internet unter opel.at.

Opel im Internet.

opel.at

¹⁾ Details entnehmen Sie bitte den jeweiligen Programmbroschüren.

opel.at



Alle Listenpreise sind unverbindliche Empfehlungen inkl. NoVA und MWSt. Die unverbindlich empfohlenen Preise für Sonderausstattungen gelten bei werkseitigem Einbau bzw. werkseitiger Lieferung. Ihr Opel Partner informiert Sie gerne. Wir behalten uns Änderungen von Konstruktion und Ausstattung vor. Außerhalb Österreichs können Fahrzeugangebot, -technik und -ausstattung abweichen. Opel Fahrzeuge sind mit Komponenten ausgestattet, die von verschiedenen Opel Werken und Zulieferbetrieben nach Opel Qualitätsstandards hergestellt werden. Sämtliche Angaben erfolgen ohne Gewähr. Satz- und Druckfehler vorbehalten. Gilt bis zum Erscheinen einer aktualisierten Ausgabe.

General Motors Austria GmbH.

Auf umweltfreundlichem, chlorfrei gebleichtem Papier gedruckt.