

# MOKKA X



Preise und Spezifikationen gültig ab 18. Dezember 2018



## Änderung des Normverbrauchsabgabegesetzes 1991

Das Normverbrauchsabgabegesetz 1991, BGBl. Nr. 695/1991, zuletzt geändert durch das Bundesgesetz BGBl. I Nr. 112/2012, wird wie folgt geändert:

### Auszug aus § 6:

- (2) Für andere Kraftfahrzeuge [Kraftfahrzeuge außer Motorräder, Anm.] bestimmt sich der Steuersatz in Prozent nach der folgenden Formel: (CO<sub>2</sub>-Emissionswert in Gramm je Kilometer minus 90 Gramm) dividiert durch fünf. Der Höchststeuersatz beträgt 32%. Hat ein Fahrzeug einen höheren CO<sub>2</sub>-Ausstoß als 250 g/km, erhöht sich die Steuer für den die Grenze von 250 g/km übersteigenden CO<sub>2</sub>-Ausstoß um 20 Euro je Gramm CO<sub>2</sub> pro Kilometer.
  
- (3) Die errechneten Steuersätze sind auf volle Prozentsätze auf- bzw. abzurunden. Die gemäß Abs. 2 errechnete Steuer ist um einen Abzugsposten zu vermindern, wenn kein Bonus gemäß Abs. 5 anzuwenden ist. Im Zeitraum von 1. März 2014 bis zum 31. Dezember 2014 beträgt der Abzugsposten für Fahrzeuge mit Dieselmotor 350 Euro, für Fahrzeuge mit anderen Kraftstoffarten 450 Euro. Im Kalenderjahr 2015 beträgt der Abzugsposten für alle Fahrzeuge 400 Euro und ab dem 1. Jänner 2016 300 Euro. Die Berechnung kann zu keiner Steuergutschrift führen.

# MODELLÜBERSICHT MOKKA X



Modell	Motor				Leistung (PS)	Getriebe		Abgasnorm	CO2 in g/km	NoVA <sup>1)</sup>	Listenpreis exkl. MWSt. und NoVA	Listenpreis inkl. MWSt. und NoVA
120 JAHRE EDITION	Benzin	1.4 Turbo	Start/Stop	ECOTEC	120	6-Gang		Euro 6d-TEMP	151	12%	18.771,97	24.479,00
		1.4 Turbo	Start/Stop	ECOTEC	140	6-Gang		Euro 6d-TEMP	150	12%	19.855,30	25.909,00
		1.4 Turbo	Start/Stop		140	6-Gang-Automatik		Euro 6d-TEMP	162	14%	21.058,96	27.919,00
		1.4 Turbo	Start/Stop		140	6-Gang	Allrad	Euro 6d-TEMP	167	15%	21.265,92	28.409,00
	Diesel	1.6 CDTI	Start/Stop		110	6-Gang		Euro 6d-TEMP	131	8%	21.311,72	26.979,00
		1.6 CDTI	Start/Stop		136	6-Gang		Euro 6d-TEMP	131	8%	22.116,41	28.009,00
		1.6 CDTI	Start/Stop		136	6-Gang-Automatik		Euro 6d-TEMP	149	12%	22.665,91	29.619,00
		1.6 CDTI	Start/Stop		136	6-Gang	Allrad	Euro 6d-TEMP	146	11%	23.533,58	30.529,00
INNOVATION	Benzin	1.4 Turbo	Start/Stop	ECOTEC	120	6-Gang		Euro 6d-TEMP	148	12%	18.756,81	24.459,00
		1.4 Turbo	Start/Stop	ECOTEC	140	6-Gang		Euro 6d-TEMP	147	11%	19.861,83	25.719,00
		1.4 Turbo	Start/Stop		140	6-Gang-Automatik		Euro 6d-TEMP	157	13%	21.051,88	27.699,00
		1.4 Turbo	Start/Stop		140	6-Gang	Allrad	Euro 6d-TEMP	162	14%	21.267,91	28.199,00
	Diesel	1.6 CDTI	Start/Stop		110	6-Gang		Euro 6d-TEMP	129	8%	21.132,03	26.749,00
		1.6 CDTI	Start/Stop		136	6-Gang		Euro 6d-TEMP	127	7%	21.755,12	27.329,00
		1.6 CDTI	Start/Stop		136	6-Gang-Automatik		Euro 6d-TEMP	143	11%	22.480,15	29.149,00
		1.6 CDTI	Start/Stop		136	6-Gang	Allrad	Euro 6d-TEMP	142	10%	23.160,77	29.809,00
ULTIMATE	Benzin	1.4 Turbo	Start/Stop	ECOTEC	120	6-Gang		Euro 6d-TEMP	151	12%	22.014,39	28.759,00
		1.4 Turbo	Start/Stop	ECOTEC	140	6-Gang		Euro 6d-TEMP	150	12%	23.150,75	30.259,00
		1.4 Turbo	Start/Stop		140	6-Gang-Automatik		Euro 6d-TEMP	162	14%	24.290,30	32.249,00
		1.4 Turbo	Start/Stop		140	6-Gang	Allrad	Euro 6d-TEMP	167	15%	24.480,74	32.749,00
	Diesel	1.6 CDTI	Start/Stop		110	6-Gang		Euro 6d-TEMP	131	8%	24.467,97	31.019,00
		1.6 CDTI	Start/Stop		136	6-Gang		Euro 6d-TEMP	131	8%	25.092,97	31.819,00
		1.6 CDTI	Start/Stop		136	6-Gang-Automatik		Euro 6d-TEMP	149	12%	25.734,09	33.669,00
		1.6 CDTI	Start/Stop		136	6-Gang	Allrad	Euro 6d-TEMP	146	11%	26.419,08	34.309,00

<sup>1)</sup> Normverbrauchsabgabe in % auf Basis des darunter angegebenen CO<sub>2</sub>-Emissions-Wertes in g/km (mit Standardbereifung). Bitte beachten Sie, dass sich der CO<sub>2</sub>-Emissions-Wert und die NoVA mit optionalen Felgen ändern können.

\*Alle Aktionen und Angebote gültig für Privatkunden bis auf Widerruf. Weitere Informationen bei Ihrem teilnehmenden Opel Partner.

Bruttopreise berücksichtigen die im NoVAG gültigen gesetzlichen Bestimmungen. Alle Werte beziehen sich auf das EU-Basismodell mit serienmäßiger Ausstattung. Im Zuge von laufenden Produktänderungen und Produktverbesserungen ist es in seltenen Fällen möglich, dass sich Verbrauchs- und Emissionswerte ändern und somit entsprechend des NoVAG Preisangaben inkl. MWSt. und NoVA nicht tagaktuell sind. Ihr Opel Partner erstellt Ihnen gerne ein konkretes Angebot für Ihr Wunschfahrzeug.



# SERIENAUSSTATTUNG

Mokka X 120 Jahre Edition		
SICHERHEITSAUSSTATTUNG	KOMFORTAUSSTATTUNG	DESIGNELEMENTE
<p><b>Airbagsystem, inkl.</b> - Front- und Seitenairbags, Fahrer und Beifahrer - Kopfairbags, Fahrer und Beifahrer sowie hinten außen - Deaktivierung des Beifahrer Front- und Seitenairbags mit Zündschlüssel</p> <p>Antiblockiersystem (ABS) mit Kurvenbremskontrolle und Bremsassistent Elektronisches Stabilitätsprogramm Plus (ESP®Plus) inkl. Berg-Anfahr-Assistent und Traktionskontrolle mit Motor- und Bremsengriff (TCPlus) Berg-Abfahr-Assistent ( nur in Verb. mit Allradantrieb [GUJ / i5J] )</p> <p><b>Adaptives Bremslicht inkl. 3. Bremsleuchte</b> Automatisches Abblendlicht mit Tunnelerkennung Dieselpartikelfilter (DPF), wartungsfrei (für alle Dieselmotoren)</p> <p>Dreipunktsicherheitsgurte, vorn höheneinstellbar</p> <p><b>Diebstahlwarnanlage</b></p> <p><b>Halogenfrontscheinwerfer inkl. LED Tagfahrlicht</b> Scheinwerfer-Leuchtweitenregulierung manuell Gurtkraftbegrenzer und doppelter Gurtschlossstraffer, vorn Gurtwarner, Fahrer und Beifahrer Gurtwarner hinten</p> <p>Hochschaltanzeige (nur in Verb. mit Schaltgetriebe) Innenrückspiegel manuell abblendbar Karosserie mit Vollverzinkung aller korrosionsgefährdeten Teile Kopfstützen vorn, 4-fach verstellbar 3. Kopfstütze hinten Mitte, höhenverstellbar</p> <p><b>Nebelscheinwerfer</b> Nebelschlussleuchte</p> <p><b>Reifendruckkontrollsystem</b> Reifen-Reparatur-Set, mit Reifendichtmittel und 12V-Kompressor Servolenkung geschwindigkeitsabhängig</p> <p>Vorrüstung für Kindersitzbefestigungssystem ISOFIX, inkl. Top-Tether Befestigungsösen hinten außen</p>	<p><b>Außenspiegel elektrisch einstell- u. beheizbar, manuell anklappbar</b> Außenspiegelgehäuse in Wagenfarbe Bordcomputer</p> <p><b>Fensterheber elektrisch, vorn mit Tippfunktion und Einklemmschutz</b> Fensterheber elektrisch, hinten mit Tippfunktion und Einklemmschutz Gepäckraumbeleuchtung Gepäckraumabdeckung Haltegriffe, Beifahrer Handschuhfachbeleuchtung Heckscheibenwischer</p> <p><b>Klimaanlage manuell, inkl.</b> - Umlufschaltung - Partikel-/Aktivkohlefilter Lenksäule höhen- und längseinstellbar</p> <p><b>Radio R300 BT, inkl.</b> - 6 Lautsprecher - USB-Schnittstelle / Bluetooth Schnittstelle - Lederlenkrad inkl. Lenkradfernbedienung</p> <p><b>Sitze:</b> - Fahrersitz 4-fach manuell verstellbar (Sitzlänge, -lehne und -höhe) - Beifahrersitz 2-fach manuell verstellbar (Sitzlänge und -lehne) Tasche an Vordersitzrücken, Beifahrer Rücksitzlehne im Verhältnis 60:40 umklappbar</p> <p><b>Tempomat</b></p> <p>Zentralverriegelung m. Funkfernbedienung inkl. abschließbarem Tankdeckel 2 Zündschlüssel klappbar Fahrerdisplay, klein (3,5-Zoll, monochrom) Quickheat Schnellheizsystem (nicht mit K07; nur für Dieselmotoren)</p>	<p>Make-Up Spiegel in Sonnenblenden, Fahrer und Beifahrer</p> <p><b>Felgen &amp; Reifen:</b> 18-Zoll-Leichtmetallfelgen 7J x 18 im 5-Doppelspeichen Design - Reifen 215/55 R18 - 95H HW4</p> <p>Wärmeschutzverglasung, getönt Solar Reflect-Windschutzscheibe</p> <p><b>Unterfahrschutz vorn in Silber</b> Türaußengriffe in Wagenfarbe Dachreling, silber eloxiert Sichtbares Auspuffendrohr, verchromt</p> <p>Schriftzug 4x4 (in Verb. mit Allradantrieb [GUJ / i5j]) Schriftzug ECOTEC (nur in Verb. mit 1.4 Turbo 120 PS/140 PS MT6 FWD) Schriftzug ECOTEC D (nur in Verb. mit 1.6 CDTI, 136 PS (100 kW), Start/Stop System [i8J])</p> <p><b>Exklusiv 120 Jahre Edition:</b> 120 Jahre Badge Türeinstiegsleisten in Aluminium Fußmatten "120 Jahre"</p> <p><b>Winter Paket (Sitz- und Lenkradheizung)</b></p>



Innovation (über bzw. abweichend von 120 Jahre Edition)		
SICHERHEITSAUSSTATTUNG	KOMFORTAUSSTATTUNG	DESIGNELEMENTE
	<p><b>Radio R 4.0 IntelliLink (Details finden Sie unter Sonderausstattung)</b></p> <p><b>Licht &amp; Sicht Paket</b></p> <ul style="list-style-type: none"> <li>- Fernlichtassistent</li> <li>- Innenspiegel automatisch abblendend</li> <li>- Regensensor vorn</li> <li>- Make-Up Spiegel in Sonnenblenden, Fahrer und Beifahrer, beleuchtet</li> </ul> <p><b>AGR Sitz Fahrer und Beifahrer</b></p> <p><b>Stoff/Ledernachbildung Premium Lederoptik</b></p> <p>Tasche an Vordersitzrücken, Fahrer und Beifahrer</p> <p>Rücksitzlehne im Verhältnis 60:40 umklappbar mit</p> <p>Mittelarmlehne hinten mit Getränkehalter (Mittelarmlehne nur für Leder)</p> <p><b>Schlüsselloses Schließ- und Startsystem "Keyless Open"</b> (Serie nur in Verbindung mit Automatikgetriebe)</p>	<p>Fensterzierleisten, verchromt</p> <p><b>Felgen &amp; Reifen:</b></p> <p>17-Zoll-Leichtmetallfelgen 7J x 17 im 5-Speichen Design</p> <p>Reifen 215/60 R17</p>
Ultimate (über bzw. abweichend von Innovation)		
SICHERHEITSAUSSTATTUNG	KOMFORTAUSSTATTUNG	DESIGNELEMENTE
	<p><b>Navi 900 IntelliLink (Details finden Sie unter Sonderausstattung)</b></p> <p><b>Adaptives Fahrlicht AFL mit LED-Technologie mit variabler Lichtverteilung</b></p> <ul style="list-style-type: none"> <li>- Dynamisches Kurvenlicht</li> <li>- Voll LED Frontscheinwerfer</li> <li>- LED Rückleuchten</li> <li>- LED Blinker und Positionslicht</li> <li>- Automatische Leuchtweitenregulierung</li> </ul> <p><b>OPC Sport Line Paket</b></p> <p><b>Komfort Paket, inkl.</b></p> <ul style="list-style-type: none"> <li>- Zwei-Zonen-Klimatisierungsautomatik, inkl. Luftfeuchtigkeitssensor</li> <li>- Mittelarmlehne, Fahrer</li> </ul> <p><b>Elektro Paket</b></p> <ul style="list-style-type: none"> <li>- Parkpilot, akustische Einparkhilfe vorn und hinten</li> <li>- Außenspiegel elektrisch einstell-, beheiz- und anklappbar</li> <li>- Steckdose 12 Volt, in Bodenkonsole hinten</li> </ul>	<p><b>Felgen &amp; Reifen:</b></p> <p>18" Leichtmetallfelgen 7J x 18 im 10-Speichen Design</p> <ul style="list-style-type: none"> <li>- Reifen 215/55 R18 - 95H HW3</li> </ul> <p><b>Solar Protect®-Wärmeschutzverglasung, im Fond, stark getönt</b></p>

# FARBPROGRAMM



Modell	Polsterfarbe	(G7i) Indigo Blau (SL)*	(GAZ) Schnee Weiß (SL)	(GG2) Lava Rot (SL)	(GAN) Argon Silber (M2)	(GB0) Onyx Schwarz (M2)	(GZM) Seide Grau (M2)	(GDx) Tiefsee Blau (M2)	(GCS) Orient Rot (M2)	(GP5) Abalone Weiß (M3)	(GL5) Safran Orange (PE)
		Uni	Sonder		Metallic				Premium		
inkl. MwSt. und 13% NoVA <sup>1)</sup>		Serie	209,00 €		569,00 €				729,00 €		
exkl. MwSt. und NoVA		Serie	157,14 €		427,82 €				548,12 €		
120 Jahre Edition	(TATA) Stoff Milano, Schwarz	●	○	○	○	○	○	○	○	○	○
	(TAVB) Stoff Campaign, Schwarz	-	○	○	○	○	○	-	○	○	○
Innovation	(TAR7) Stoff Rhombus/Premium Lederoptik, Schwarz <sup>1)</sup>	●	○	○	○	○	○	○	○	○	○
	(TAJQ) Leder Jasmin, Schwarz <sup>1)</sup>	○	○	○	○	○	○	○	○	○	○
	(TATQ) Leder Jasmin, Morello Rot <sup>1)</sup>	-	○	-	○	○	○	-	○	○	-
Ultimate	(TAR7) Stoff Rhombus/Premium Lederoptik, Schwarz <sup>1)</sup>	●	○	○	○	○	○	○	○	○	○
	(TAJQ) Leder Jasmin, Schwarz <sup>1)</sup>	○	○	○	○	○	○	○	○	○	○
	(TATQ) Leder Jasmin, Morello Rot <sup>1)</sup>	-	○	-	○	○	○	-	○	○	-

<sup>1)</sup> Preis enthält die NoVA der am häufigsten gewählten Motoren. Bitte beachten Sie, dass sich der Preis der Sonderausstattungen bei anderen Motoren ändert. Unverbindliche Preisempfehlung in Euro.

<sup>1)</sup> inklusive AGR-Sitz Fahrer und Beifahrer [AE4]

● = Serienausstattung ○ = Sonderausstattung gegen Aufpreis (SL)= Sonder Lackierung (M2)= 2-Schicht Metallic Lackierung (M3)= 3-Schicht Metallic Lackierung (PE)= 2-Schicht Perleffekt Lackierung



# SITZE & POLSTER

<sup>1)</sup> Preis enthält die NoVA der am häufigsten gewählten Motoren. Bitte beachten Sie, dass sich der Preis der Sonderausstattungen bei anderen Motoren ändert. Unverbindliche Preisempfehlung in Euro.

— = nicht verfügbar    ● = Serienausstattung  
 ○ = Sonderausstattung gegen Aufpreis    w = wählbar ohne Aufpreis






OPTIONSCODE	BESCHREIBUNG	Listenpreis € exkl. MwST und NoVA	Listenpreis € inkl. MwST und 13% NoVA <sup>1)</sup>	120 Jahre Edition	Innovation	Ultimate
AUS	<b>Ergonomiesitz mit Gütesiegel AGR (Aktion Gesunder Rücken e.V.), Fahrer</b> - Fahrersitz: Sitzlänge, -lehne und -höhe manuell verstellbar; Sitzflächenneigung elektrisch verstellbar; ausziehbare Oberschenkelauflage; elektropneumatische Lendenwirbelstütze 4-fach verstellbar - Beifahrersitz: Sitzlänge und -lehne manuell verstellbar - Kopfstütze, 4-fach verstellbar, Fahrer - Mittelarmlehne, Fahrer	330,08	439,00	○	—	—
AE4	<b>Ergonomiesitz mit Gütesiegel AGR (Aktion Gesunder Rücken e.V.), Fahrer und Beifahrer</b> - Sitzlänge, -lehne und -höhe manuell verstellbar; Sitzflächenneigung elektrisch verstellbar, ausziehbare Oberschenkelauflage, elektropneumatische Lendenwirbelstütze 4-fach verstellbar - Kopfstütze, 4-fach verstellbar - Beifahrersitz: Sitzlänge -lehne und -höhe manuell verstellbar, ausziehbare Oberschenkelauflage - Mittelarmlehne, Fahrer <i>(Entfall Ablagefach unter Beifahrersitz)</i>	578,20	769,00	○	●	●
TAJQ, TATQ	<b>Lederausstattung Jasmin in Schwarz bzw. Morello Rot</b> - Sitzkontaktflächen in Leder; Kopfstützen, Türverkleidungen und Mittelsitz der hinteren Sitzreihe in Ledernachbildung - Ergonomiesitze mit Gütesiegel AGR (Aktion Gesunder Rücken e.V.), Fahrer und Beifahrer - Fahrer- und Beifahrersitz: Sitzlänge, -lehne und -höhe manuell verstellbar; Sitzflächenneigung elektrisch verstellbar; ausziehbare Oberschenkelauflage; elektropneumatische Lendenwirbelstütze 4-fach verstellbar - Kopfstützen, 4-fach verstellbar, Fahrer und Beifahrer - Sitzheizung, Fahrer und Beifahrer - Lenkradheizung  <i>Nicht in Verb. mit Winter Paket [OCK]</i>	1.420,30	1889,00	—	○	○



# FELGEN

<sup>1)</sup> Preis enthält die NoVA der am häufigsten gewählten Motoren. Bitte beachten Sie, dass sich der Preis der Sonderausstattungen bei anderen Motoren ändert. Unverbindliche Preisempfehlung in Euro.

— = nicht verfügbar    ● = Serienausstattung  
 ○ = Sonderausstattung gegen Aufpreis    w = wählbar ohne Aufpreis

OPTIONSCODE	BESCHREIBUNG	Listenpreis € exkl. MwSt und NoVA	Listenpreis € inkl. MwSt und 13% NoVA <sup>1)</sup>	120 Jahre Edition	Innovation	Ultimate
WQX 	17-Zoll-Leichtmetallfelgen 7J x 17 im 5-Speichen Design, Sterling Silber Farbton  - Reifen 215/60 R17 - 96H HW3	Serie	Serie	—	●	—
RV8 	18-Zoll-Leichtmetallfelgen 7J x 18 im 10-Speichen Design  - Reifen 215/55 R18 - 95H HW3	390,23	519,00	—	○	●
Ri6 	18-Zoll-Leichtmetallfelgen 7J x 18 im 5-Doppelspeichen Design  - Reifen 215/55 R18 - 95H HW4	Serie	Serie	●	—	—
RRU 	18-Zoll-Leichtmetallfelgen 7J x 18 im 10-Speichen Design, BiColor  - Reifen 215/55 R18 - 95H HW3	134,59	179,00	—	—	○
		525,56	699,00	—	○	—
REY 	18-Zoll-Leichtmetallfelgen 7J x 18 im 10-Speichen Design, Schwarz  - Reifen 215/55 R18 - 95H HW3  <i>Serie in Verb. mit Black&amp;Color Paket [A6P]</i>	134,59	179,00	○	—	○
		525,56	699,00	—	○	—





# FELGEN

<sup>1)</sup> Preis enthält die NoVA der am häufigsten gewählten Motoren. Bitte beachten Sie, dass sich der Preis der Sonderausstattungen bei anderen Motoren ändert. Unverbindliche Preisempfehlung in Euro.

— = nicht verfügbar    ● = Serienausstattung  
○ = Sonderausstattung gegen Aufpreis    w = wählbar ohne Aufpreis

OPTIONS-CODE	BESCHREIBUNG	Listenpreis € exkl. MwST und NoVA	Listenpreis € inkl. MwST und 13% NoVA <sup>1)</sup>	120 Jahre Edition	Innovation	Ultimate
RT7 	<b>19-Zoll-Leichtmetallfelgen 7,5J x 19 im 5-Doppelspeichen Stern Design</b>	390,23	519,00	○	—	○
	- Reifen 225/45 R19 - 92H HW3			—	○	—
	- In Midnight Silber Farbton	781,20	1039,00	—	○	—
RVZ & XFKB	<b>16-Zoll-Reserverad, Stahl, platzsparend</b> inkl. Wagenheber, Radmutternschlüssel und Pannenset bestehend aus: Warnweste, Pannendreieck und Erste-Hilfe-Set; Entfall Reifen-Reparatur-Set [KTI]	104,51	139,00	○	○	○



# PAKETE

<sup>1)</sup> Preis enthält die NoVA der am häufigsten gewählten Motoren. Bitte beachten Sie, dass sich der Preis der Sonderausstattungen bei anderen Motoren ändert. Unverbindliche Preisempfehlung in Euro.

— = nicht verfügbar    ● = Serienausstattung  
 ○ = Sonderausstattung gegen Aufpreis    w = wählbar ohne Aufpreis

OPTIONS CODE	BESCHREIBUNG	Listenpreis € exkl. MwST und NoVA	Listenpreis € inkl. MwST und 13% NoVA <sup>1)</sup>	120 Jahre Edition	Innovation	Ultimate
LPCH	<b>Premium Paket</b> - Adaptives Fahrlicht AFL mit LED-Technologie - Radio Navi 900 IntelliLink - Winter Paket	1593,23	2119,00	—	○	—
	in Verbindung mit Lederausstattung Jasmin [TAJQ, TATQ]	1427,82	1899,00	—	○	—
A6P	<b>Black &amp; Color Paket</b> - Dach und Außenspiegel in Hochglanzschwarz - 18-Zoll-Leichtmetallfelgen 7J x 18 im 10-Speichen Design, Schwarz - Reifen 215/55 R18 - 95H HW3  <i>Nicht mit Leder Jasmin Morello Rot [TATQ]/Indigo Blau[G7i]/Orient Rot [GCS]/Tiefsee Blau [GDx]; 19-Zoll-Leichtmetallfelge [RT7]</i>	984,21	1309,00	—	○	—
OGD	<b>Elektro Paket</b> - Parkpilot, akustische Einparkhilfe vorn und hinten - Außenspiegel elektrisch einstell-, anklapp- und beheizbar - Steckdose 12 Volt, in Mittelkonsole hinten  <i>Nicht in Verb. mit Technologie Paket 1 [oLP]</i>	525,56	699,00	○	○	●
OBY	<b>Komfort Paket</b> - Zwei-Zonen-Klimatisierungsautomatik, inkl. Luftfeuchtigkeitssensor - Mittelarmlehne, Fahrer - Ablagefach unter Beifahrersitz (entfällt in Verb. mit AGR Sitz Fahrer&Beifahrer [AE4] bzw. Lederausstattung Jasmin [TAJQ/TATQ])	420,30	559,00	○	—	●
OCP	<b>Licht &amp; Sicht Paket</b> - Fernlichtassistent - Innenspiegel, automatisch abblendend - Regensensor, vorn - Make-Up Spiegel in Sonnenblenden, Fahrer und Beifahrer, beleuchtet	224,81	299,00	○	●	●



# PAKETE

<sup>1)</sup> Preis enthält die NoVA der am häufigsten gewählten Motoren. Bitte beachten Sie, dass sich der Preis der Sonderausstattungen bei anderen Motoren ändert. Unverbindliche Preisempfehlung in Euro.

— = nicht verfügbar    ● = Serienausstattung  
 ○ = Sonderausstattung gegen Aufpreis    w = wählbar ohne Aufpreis

OPTIONSCODE	BESCHREIBUNG	Listenpreis € exkl. MwST und NoVA	Listenpreis € inkl. MwST und 13% NoVA <sup>1)</sup>	120 Jahre Edition	Innovation	Ultimate
<b>OBJ</b>	<b>Adaptives Fahrlicht AFL mit LED-Technologie mit variabler Lichtverteilung für Stadt, Landstraße und Autobahn inkl.</b> - Dynamisches Kurvenlicht - Voll LED Frontscheinwerfer - LED Rückleuchten - LED Blinker und Positionslicht - Automatische Leuchtweitenregulierung  <i>Nur in Verb. mit Licht &amp; Sicht Paket [OCP]</i> <i>Serie in Verb. mit Premium Paket [LPCH]; Nicht in Verb. mit Technologie Paket 3 [oLR]</i>	<b>969,17</b>	<b>1289,00</b>	○	○	●
<b>OBT</b>	<b>OPEL EYE Paket</b> <b>Frontkamera (Gen. 2) inkl. Abstands- und Frontkollisionswarner mit Verkehrsschild- und Spurassistent</b> - Abstandswarner: Anzeige des Abstandes zum vorausfahrenden Fahrzeug in Sekunden - Frontkollisionswarner: Überwachung des eingestellten Abstands (nah, mittel, weit) zum vorausfahrenden Fahrzeug; bei Unterschreitung des Abstands erfolgt eine akustische und visuelle (LED in Windschutzscheibe gespiegelt) Warnung vor drohender Kollision mit vorausfahrendem Fahrzeug - Verkehrsschildassistent: Erkennung von Geschwindigkeitsbegrenzungen, Überholverböten und deren Aufhebungen, Zusatzhinweisschildern; automat. Aktivierung zw. 14km/h und 200km/h (bei Tag) bzw. 150km/h (bei Nacht) - Spurassistent: akustische und visuelle Warnung bei unbeabsichtigtem Verlassen der Fahrspur  <i>Nur in Verb. mit adaptivem Fahrlicht AFL [OBJ]/[T4L] und Licht &amp; Sicht Paket [OCP]</i> <i>Nicht in Verb. mit Technologie Paket 3 [oLR]</i>	<b>578,20</b>	<b>769,00</b>	○	○	○
<b>OCK</b>	<b>Winter Paket</b> - Sitzheizung, Fahrer und Beifahrer, mehrstufig schaltbar - Lederlenkrad, beheizbar  <i>Serie in Verb. mit Lederausstattung Jasmin [TAJQ, TATQ]; Premium Paket [LPCH]</i>	<b>307,52</b>	<b>409,00</b>	●	○	○
<b>WHT</b>	<b>OPC Sport Line Paket, schwarz granuliert</b> - Frontspoilerlippe - Seitenschweller - Heckschürzenlippe  <i>Nicht in Verb. mit Design Paket [oLU]</i>	<b>818,80</b>	<b>1089,00</b>	○	○	●



# PAKETE

<sup>1)</sup> Preis enthält die NoVA der am häufigsten gewählten Motoren. Bitte beachten Sie, dass sich der Preis der Sonderausstattungen bei anderen Motoren ändert. Unverbindliche Preisempfehlung in Euro.

— = nicht verfügbar    ● = Serienausstattung  
 ○ = Sonderausstattung gegen Aufpreis    w = wählbar ohne Aufpreis

OPTIONSCODE	BESCHREIBUNG	Listenpreis €		120 Jahre Edition	Innovation	Ultimate
		exkl. MwSt und NoVA	inkl. MwSt und 13% NoVA <sup>1)</sup>			
oLP	<b>Technologie Paket 1</b> - Elektro Paket - Rückfahrkamera  <i>Nur in Verb. mit Radio R 4.0 IntelliLink/Navi 900 IntelliLink [ioA]/[io6]</i>	548,12	729,00	○	—	—
oLQ	<b>Technologie Paket 2</b> - Navi 900 IntelliLink - Digitaler Radioempfang DAB+ (Digital Audio Broadcasting) - Fahrerdisplay, groß, 4,2-Zoll, multicolor	969,17	1289,00	○	—	—
oLR	<b>Technologie Paket 3</b> - Adaptives Fahrlicht AFL mit LED-Technologie mit variabler Lichtverteilung für Stadt, Landstraße und Autobahn - OPEL EYE Paket  <i>Nur in Verb. mit Licht &amp; Sicht Paket [oCP]</i>	1081,96	1439,00	○	—	—
oLS	<b>Komfort Paket Plus</b> - Ergonomiesitz mit Gütesiegel AGR (Aktion Gesunder Rücken e.V.), Fahrer - Komfort Paket - Schlüsselloses Schließ- und Startsystem "Keyless Open"  <i>Nur in Verb. mit Radio R 4.0 IntelliLink/Navi 900 IntelliLink [ioA]/[io6]</i>	630,83	839,00	○	—	—
oLU	<b>Design Paket</b> - OPC Sport Line Paket - 19-Zoll-Leichtmetallfelgen 7,5J x 19 im 5-Doppelspeichen Stern Design	1096,99	1459,00	○	—	—



# INFOTAINMENT

<sup>1)</sup> Preis enthält die NoVA der am häufigsten gewählten Motoren. Bitte beachten Sie, dass sich der Preis der Sonderausstattungen bei anderen Motoren ändert. Unverbindliche Preisempfehlung in Euro.

— = nicht verfügbar    ● = Serienausstattung  
 ○ = Sonderausstattung gegen Aufpreis    w = wählbar ohne Aufpreis

OPTIONS CODE	BESCHREIBUNG	Listenpreis €		120 Jahre Edition	Innovation	Ultimate
		exkl. MwSt und NoVA	inkl. MwSt und 13% NoVA <sup>1)</sup>			
	<b>Alle Infotainmentsysteme enthalten: Dachantenne, 6 Lautsprecher, Digitaler Sound Prozessor (DSP), geschwindigkeitsabhängige Lautstärke- und Bassregelung, UKW/MW, Doppeltuner, Autostore, RDS-EON, 6 x 6 Senderspeicher, Graphic Equalizer, MP3/WMA-Wiedergabe, AUX Anschluß, Bluetooth</b>					
iP1	<b>Radio R300 BT inkl. Graphic Info Display (3-zeilig)</b> - Bluetooth Freissprecheinrichtung und Audiostreaming - 6 Lautsprecher - USB-Schnittstelle - Lenkradfernbedienung inkl. Bluetooth™-Schnittstelle - Dachantenne <i>Nicht in Verb. mit Infodisplay im Instrumententräger groß [UDD]</i>	Serie	Serie	●	—	—
iOA	<b>Radio R4.0 IntelliLink inkl. 7-Zoll-Touchscreen Color Infodisplay, Doppeltuner</b> - Bluetooth Freissprecheinrichtung und Audiostreaming - 6 Lautsprecher - USB-Schnittstelle - Lenkradfernbedienung - Dachantenne	352,63	469,00	○	●	—
iO6	<b>Navi 900 IntelliLink Europa (Gen. 2) inkl. 8-Zoll-Touchscreen Color Infodisplay</b> Doppeltuner, Straßenkarte für über 30 europ. Länder in 2-D u. 3-D, individuellem Favoritenkonzept mit 60 Speicherplätzen (z. B. Telefonnummern, Adressen, Radiosender), Videoübertragung per USB - Bluetooth Freissprecheinrichtung und Audiostreaming - 6 Lautsprecher - Sprachsteuerung - USB-Schnittstelle - Lenkradfernbedienung - Dachantenne <i>Serie in Verb. mit Premium Paket [LPCH]; Nicht in Verb. mit Technologie Paket 2 [oLQ]</i>	1081,95	1439,00	○	—	●
		736,09	979,00	—	○	—



# INFOTAINMENT

<sup>1)</sup> Preis enthält die NoVA der am häufigsten gewählten Motoren. Bitte beachten Sie, dass sich der Preis der Sonderausstattungen bei anderen Motoren ändert. Unverbindliche Preisempfehlung in Euro.

— = nicht verfügbar    ● = Serienausstattung  
 ○ = Sonderausstattung gegen Aufpreis    w = wählbar ohne Aufpreis

OPTIONSCODE	BESCHREIBUNG	Listenpreis € exkl. MwST und NoVA	Listenpreis € inkl. MwST und 13% NoVA <sup>1)</sup>	120 Jahre Edition	Innovation	Ultimate
U2Q	<b>Digitaler Radioempfang DAB+ (Digital Audio Broadcasting)</b>  <i>Nicht in Verb. mit Technologie Paket 2 [oLQ]</i>	194,74	259,00	○	○	○
UQA	<b>Bose Sound System</b> - 2 Lautsprecher in der A-Säule - 2 Lautsprecher in den Vordertüren, 2 Breitbandlautsprecher in den Hintertüren, - 1 Subwoofer unter Gepäckraumabdeckung - Digitaler Soundprozessor  <i>Nur mit Navi 900[iO6]; Reserverad [RVZ]; Komfort Paket [oBY];            Klimaautomatik [CJ2]; Elektro Paket[OGD]</i>	510,53	679,00	○	○	○



# SONDERAUSSTATTUNG

<sup>1)</sup> Preis enthält die NoVA der am häufigsten gewählten Motoren. Bitte beachten Sie, dass sich der Preis der Sonderausstattungen bei anderen Motoren ändert. Unverbindliche Preisempfehlung in Euro.

— = nicht verfügbar    ● = Serienausstattung  
 ○ = Sonderausstattung gegen Aufpreis    w = wählbar ohne Aufpreis

OPTIONSCODE	BESCHREIBUNG	Listenpreis € exkl.	Listenpreis € inkl.	120 Jahre Edition	Innovation	Ultimate
		MwST und NoVA	MwST und 13% NoVA <sup>1)</sup>			
V65	Anhängerkupplung abnehmbar	608,27	809,00	○	○	○
BB4	Fußraumteppiche, Velours, 4-teilig	74,44	99,00	—	○	○
C32	Quickheat Schnellheizsystem (Serie für Dieselmotoren) <i>Nicht in Verb. mit Standheizung [K07]</i>	247,37	329,00	○	○	○
UVC	Rückfahrkamera Darstellung des hinteren Einparkbereichs im Radio/Nav-Display, Sichtwinkel von 130°  <i>Nur in Verb. mit Elektro Paket [OGD] und Radio R4.0 [iOA] oder Navi 900 Europa IntelliLink[iO6]</i> <i>Nicht in Verb. mit Technology Pack A [oLP]</i>	262,41	349,00	○	○	○
AVJ	Schlüsselloses Schließ- und Startsystem "Keyless Open" Türäußengriffe in Wagenfarbe mit Chromapplikation  <i>Bei Innovation und Ultimate Serie in Verb. mit Automatikgetriebe</i> <i>Nur in Verb. Radio R4.0 [iOA] oder Navi 900 Europa IntelliLink [iO6]</i>	277,44	369,00	○	○	○
CF5	Schiebe-/Ausstelldach elektrisch, transparent	630,83	839,00	○	○	○
AKO	Solar Protect® -Wärmeschutzverglasung im Fond, stark getönt	239,85	319,00	○	○	●
K07	Standheizung (Entfall von C32) - Fernbedienung - Aktivierung zeitgesteuert über Zeitschaltuhr (Bedienelement in Fernbedienung integriert), wahlweise automatische Berechnung der Betriebsdauer über Temperaturfühler - Automatische Aktivierung von Zuheizfunktion im Fahrbetrieb  <i>Nur in Verb. mit Klimaautomatik[CJ2], Komfort Paket[OBY], Winter Paket[OCK], Premium Paket[LPCH], Leder ausstattung[TAJQ,TATQ]; in Verb. mit Dieselmotoren Entfall Quickheat Schnellheizsystem [C32]</i>	1540,60	2049,00	○	○	○
UDD	Fahrerdisplay, groß, 4,2-Zoll, multicolor (nur mit R4.0 IntelliLink [iOA/ Navi 900 IntelliLink [iO6]) <i>Nicht in Verb. mit Technologie Paket 2 [oLQ]</i>	119,55	159,00	○	○	●
AMG	Mittelarmlehne, hinten (Serie in Verb. mit Leder ausstattung)	112,03	149,00	—	○	○
CJ2	Zweizonen Klimatisierungsautomatik <i>Serie in Verb. mit Komfort Paket [OBY]</i>	300,00	399,00	—	○	●



# TECHNISCHE DATEN

Benzinmotoren		1.4 Turbo ECOTEC® inkl. Start/Stop	1.4 Turbo ECOTEC® inkl. Start/Stop	1.4 Turbo	1.4 Turbo inkl. Start/Stop Allradantrieb
<b>Abgasnorm</b>		Euro 6d-TEMP		Euro 6d-TEMP	
<b>Kraftstoff</b>		Super bleifrei		Super bleifrei	
<b>Anzahl der Zylinder</b>		4		4	
<b>Bohrung in mm</b>		72,5		72,5	
<b>Hub in mm</b>		82,6		82,6	
<b>Hubraum (ccm)</b>		1.364		1.364	
<b>Max. Leistung in kW (PS) bei min<sup>-1</sup></b>		88 (120)/4.800-6.000		103 (140)/4.900-6.000	
<b>Max. Drehmoment in Nm/bei min<sup>-1</sup></b>		175/2.000-2.250		200/1.850-4.900	
<b>Verdichtungsverhältnis</b>		9,5 : 1		9,5 : 1	
<b>Getriebe/Achsübersetzung</b>					
<b>5-Gang-Schaltgetriebe</b>		3,83		-	
<b>6-Gang-Schaltgetriebe</b>		-		3,53	
<b>Fahrleistungen</b>					
<b>Kraftstoffverbrauch in l/100 km nach 1999/100/EG</b>	<b>Innerstädtisch</b>	8,1-8,2*	8,2-8,3*	8,8-8,9*	9,1-9,3*
	<b>Außerstädtisch</b>	5,6-5,7*	5,5-5,6*	5,8-6,1*	6,0-6,1*
	<b>Gesamt</b>	6,5-6,6*	6,5-6,6*	6,9-7,1*	7,1-7,3*
<b>Schadstoffemissionen</b>	<b>CO<sub>2</sub>-Emission in g/km</b>	148-151*	147-153*	157-163*	162-168*
<b>Höchstgeschwindigkeit in km/h</b>		185		191	
<b>Beschleunigung von 0 - 100 km/h in Sekunden</b>		10,9		10,7	
<b>Anhängelast<sup>1)</sup> bei 12% Prüfsteigung in kg</b>					
<b>ungebremst</b>		500		500	
<b>gebremst</b>		1.200		1.200	
<b>Gewichte und Achslasten in kg</b>					
<b>Leergewicht inkl. Fahrer (nach 70/156/EWG)</b>		1.394		1.409	
<b>Zulässiges Gesamtgewicht</b>		1.828		1.843	
<b>Zuladung</b>		434		320-434	
<b>Zulässige Achslast, vorn</b>		954		969	
<b>Zulässige Achslast, hinten</b>		874		874	
<b>Zulässige Dachlast<sup>2)</sup></b>		75		75	

Alle Werte beziehen sich auf das EU-Basismodell mit serienmäßiger Ausstattung. Alle Angaben entsprechen dem Stand bei Drucklegung. Wir behalten uns Änderungen der Motorspezifikationen vor, was die angegebenen Werte ändern kann. Die Angaben beziehen sich nicht auf ein einzelnes Fahrzeug und sind nicht Bestandteil des Angebots, sondern dienen allein Vergleichszwecken zwischen den verschiedenen Fahrzeugtypen. Der Kraftstoffverbrauch und die CO<sub>2</sub>-Emissionen eines Fahrzeugs hängen nicht nur von der effizienten Ausnutzung des Kraftstoffs durch das Fahrzeug ab, sondern werden auch vom Fahrverhalten und anderen nicht technischen Faktoren beeinflusst. Zusätzliche Ausstattungen können das Leergewicht erhöhen und zu geringfügig höheren als den angegebenen Verbrauchs- sowie CO<sub>2</sub>-Werten führen, die Höchstgeschwindigkeit vermindern oder die Beschleunigungszeit erhöhen. Weitere Informationen zum offiziellen Kraftstoffverbrauch und zu den offiziellen spezifischen CO<sub>2</sub>-Emissionen neuer Personenkraftwagen in Österreich können dem „Leitfaden über den Kraftstoffverbrauch und die CO<sub>2</sub>-Emissionen neuer Personenkraftwagen“ entnommen werden und sind unter [www.autoverbrauch.at](http://www.autoverbrauch.at) erhältlich.

**Abgasnorm Euro 6d-TEMP:** Die angegebenen Verbrauchs- und CO<sub>2</sub>-Emissionswerte wurden nach den vorgeschriebenen WLTP-Messverfahren (Worldwide harmonized Light vehicles Test Procedure) ermittelt und in NEFZ-Werte umgerechnet, um die Vergleichbarkeit mit anderen Fahrzeugen gemäß VO (EG) Nr. 715/2007, VO (EU) 2017/1153 und VO (EU) 2017/1151 zu gewährleisten.

<sup>1)</sup> Abhängig von Reifengröße (geringerer Wert nur in Verb. mit 17-Zoll-Felgen mit Standardbereifung).

<sup>2)</sup> Unter Berücksichtigung des zulässigen Gesamtgewichts. Aus Sicherheitsgründen wird empfohlen, mit Dachlast nicht schneller als 120 km/h zu fahren.

-- nicht verfügbar \* = Abhängig von der Reifengröße bzw. Rollwiderstand





# TECHNISCHE DATEN

Dieselmotoren		1.6 CDTI inkl. Start/Stop	1.6 CDTI inkl. Start/Stop	1.6 CDTI	1.6 CDTI inkl. Start/Stop Allradantrieb
<b>Abgasnorm</b>		Euro 6d-TEMP		Euro 6d-TEMP	
<b>Kraftstoff</b>		Diesel		Diesel	
<b>Anzahl der Zylinder</b>		4		4	
<b>Bohrung in mm</b>		79,7		79,7	
<b>Hub in mm</b>		80,1		80,1	
<b>Hubraum (cm³)</b>		1.598		1.598	
<b>Max. Leistung in kW (PS)/bei min<sup>-1</sup></b>		81 (110)/3.500		100 (136)/3.500-4.000	
<b>Max. Drehmoment in Nm/bei min<sup>-1</sup></b>		300/1.750-2.000		320/2.000-2.250	
<b>Verdichtungsverhältnis</b>		16,0 : 1		16,0 : 1	
<b>Getriebe/Achsübersetzung</b>					
<b>6-Gang-Schaltgetriebe</b>		3,65		-	
<b>6-Stufen-Automatik</b>		-		3,53	
<b>Fahrleistungen</b>					
<b>Kraftstoffverbrauch in l/100 km nach 1999/100/EG</b>	<b>Innerstädtisch</b>	5,3-5,6*	5,5-5,6*	6,8-7,0*	6,1-6,3*
	<b>Außerstädtisch</b>	4,6-4,7*	4,5-4,7*	4,7-4,9*	5,0-5,2*
	<b>Gesamt</b>	5,0-5,1*	4,9-5,0*	5,5-5,7*	5,4-5,6*
<b>Schadstoffemissionen</b>	<b>CO<sub>2</sub>-Emission in g/km</b>	129-135*	127-133*	143-149*	142-148*
<b>Höchstgeschwindigkeit in km/h</b>		181		188	
<b>Beschleunigung von 0 - 100 km/h in Sekunden</b>		11,9		10,9	
<b>Anhängelast<sup>1)</sup> bei 12% Prüfsteigung in kg</b>					
<b>ungebremst</b>		500		500	
<b>gebremst</b>		1.500		1.500	
<b>Gewichte und Achslasten in kg</b>					
<b>Leergewicht inkl. Fahrer (nach 70/156/EWG)</b>		1.449		1.462	
<b>Zulässiges Gesamtgewicht</b>		1.883		1.896	
<b>Zuladung</b>		320-434*		320-434*	
<b>Zulässige Achslast, vorn</b>		1.031		1.044	
<b>Zulässige Achslast, hinten</b>		852		852	
<b>Zulässige Dachlast<sup>2)</sup></b>		75		75	

Alle Werte beziehen sich auf das EU-Basismodell mit serienmäßiger Ausstattung. Alle Angaben entsprechen dem Stand bei Drucklegung. Wir behalten uns Änderungen der Motorspezifikationen vor, was die angegebenen Werte ändern kann. Die Angaben beziehen sich nicht auf ein einzelnes Fahrzeug und sind nicht Bestandteil des Angebots, sondern dienen allein Vergleichszwecken zwischen den verschiedenen Fahrzeugtypen. Der Kraftstoffverbrauch und die CO<sub>2</sub>-Emissionen eines Fahrzeugs hängen nicht nur von der effizienten Ausnutzung des Kraftstoffs durch das Fahrzeug ab, sondern werden auch vom Fahrverhalten und anderen nicht technischen Faktoren beeinflusst. Zusätzliche Ausstattungen können das Leergewicht erhöhen und zu geringfügig höheren als den angegebenen Verbrauchs- sowie CO<sub>2</sub>-Werten führen, die Höchstgeschwindigkeit vermindern oder die Beschleunigungszeit erhöhen. Weitere Informationen zum offiziellen Kraftstoffverbrauch und zu den offiziellen spezifischen CO<sub>2</sub>-Emissionen neuer Personenkraftwagen in Österreich können dem „Leitfaden über den Kraftstoffverbrauch und die CO<sub>2</sub>-Emissionen neuer Personenkraftwagen“ entnommen werden und sind unter [www.autoverbrauch.at](http://www.autoverbrauch.at) erhältlich.

**Abgasnorm Euro 6d-TEMP:** Die angegebenen Verbrauchs- und CO<sub>2</sub>-Emissionswerte wurden nach den vorgeschriebenen WLTP-Messverfahren (Worldwide harmonized Light vehicles Test Procedure) ermittelt und in NEFZ-Werte umgerechnet, um die Vergleichbarkeit mit anderen Fahrzeugen gemäß VO (EG) Nr. 715/2007, VO (EU) 2017/1153 und VO (EU) 2017/1151 zu gewährleisten.

\* Abhängig von Reifengröße (geringerer Wert nur in Verb. mit 17-Zoll-Felgen mit Standardbereifung).

<sup>1)</sup> Unter Berücksichtigung des zulässigen Gesamtgewichts. Aus Sicherheitsgründen wird empfohlen, mit Dachlast nicht schneller als 120 km/h zu fahren.

- = nicht verfügbar \* = Abhängig von der Reifengröße bzw. Rollwiderstand



# ABMESSUNGEN

Wagenabmessungen in mm	
Länge	4.275
Breite mit aus-/eingeklappten Außenspiegeln/Fahrzeugbreite	2.038/1.802/1.781
Höhe (bei Leergewicht)	1.658
Radstand	2.555
Spurweite, vorne/hinten	1.541/1.540
Wendekreis in m	
Wand zu Wand/Bordstein zu Bordstein	-/11,5
Gepäckraumabmessungen in mm	
Länge am Boden bis Rücksitzlehne	730
Länge am Boden mit umgeklappten Rücksitzen	1.428
Breite am Radeinbau	915
Breite maximal	1.006
Höhe der Ladekante	723
Öffnungshöhe	808
Öffnungsbreite in Höhe Gürtellinie	911
Gepäckrauminhalt in l	
nach ECIE-Messmethode	
Nur Gepäckraum bis Oberkante Hintersitzrückenlehne	356
Bei vorgeklappter Rücksitzlehne bis Oberkante Vordersitzrückenlehne	785
Bei vorgeklappter Rücksitzlehne bis unters Dach	1.372
Kraftstoff-Füllmenge in l	
Kraftstoff-Füllmenge	53

Alle Werte beziehen sich auf das EU-Basismodell mit serienmäßiger Ausstattung. Kraftstoffverbrauch/CO<sub>2</sub>-Emission ermittelt nach der aktuellen Fassung der EU-Verordnungen 1999/100/EG, oder 2007/715/EG und 2008/692/EG unter Berücksichtigung des in Übereinstimmung mit diesen Vorschriften festgelegten Fahrzeugleergewichts. Zusätzliche Ausstattungen können zu geringfügig höheren als den angegebenen Verbrauchs- sowie CO<sub>2</sub>-Werten führen. Sie können außerdem das Leergewicht und in manchen Fällen auch die zulässige Achslasten sowie das zulässige Gesamtgewicht erhöhen bzw. die zulässige Achslast reduzieren. Folglich können sie die Höchstgeschwindigkeit vermindern und die Beschleunigungszeit erhöhen. Die angegebenen Fahrleistungen sind erreichbar bei Leergewicht (ohne Fahrer) plus 200 kg Zuladung.

-- = nicht verfügbar

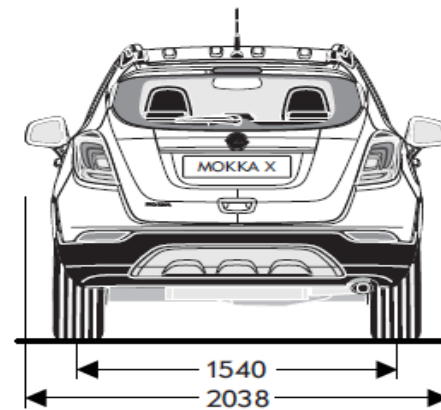
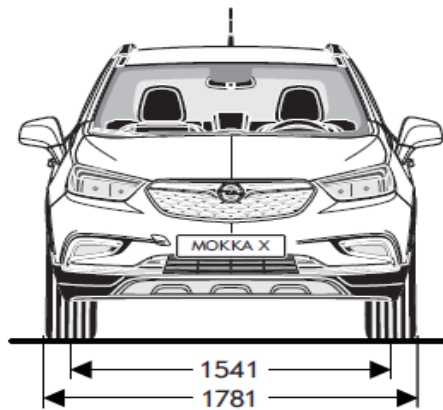
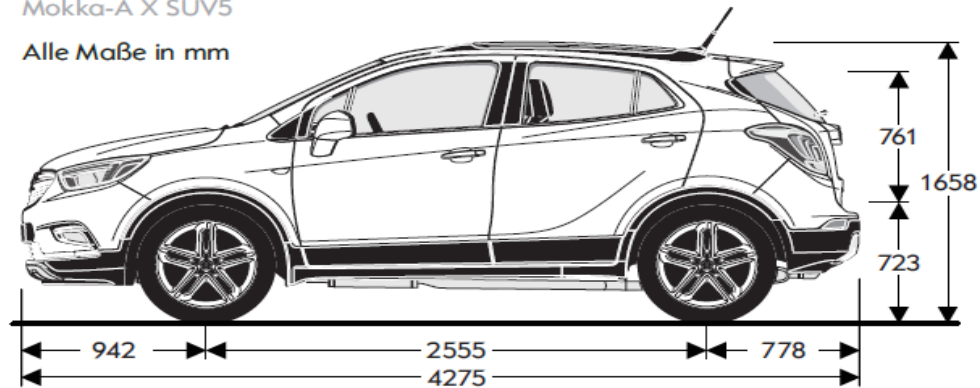


# ABMESSUNGEN

## Mokka X

Mokka-A X SUV5

Alle Maße in mm



## Reifenkennzeichnung

Reifengröße	215/65 R16	215/60 R17	215/55 R18	225/45 R19
Kraftstoffeffizienz	B	B-C	E	E
Nasshaftung	B	B	B	A
Externe Rollgeräuschkategorie (dB)	71	71	71	71
Externe Rollgeräuschkategorie				

Im November 2012 trat die EU-Verordnung Nr. 1222/2009 in Kraft, mit der die Kennzeichnung von Reifen in Bezug auf drei ausgewählte Kriterien - Kraftstoffeffizienz, Nasshaftung und externes Rollgeräusch - vorgeschrieben ist.

Mehr Informationen auf [www.vroe.at](http://www.vroe.at) oder [www.opel.at](http://www.opel.at)



# OPEL SERVICE

<p>Jeder Opel ist so konstruiert und gebaut, dass er über viele Jahre Ihr zuverlässiger Begleiter ist. Wie jedes hochwertige technische Produkt benötigt er jedoch von Zeit zu Zeit Service durch fachkundige Spezialisten.</p> <p>In ganz Europa stehen über 6.000 Opel Servicebetriebe bereit, um Sie individuell, fach- und termingerecht zu betreuen. Die Adresse Ihres nächsten Opel Partners erfahren Sie unter <a href="http://opel.at">opel.at</a>. Auch beim und nach dem Kauf eines Opel legen wir bei unseren umfassenden Service-leistungen höchsten Wert auf Qualität.</p> <p>Jeder Opel ist so konstruiert und gebaut, dass er über viele Jahre Ihr zuverlässiger Begleiter ist. Wie jedes hochwertige technische Produkt benötigt er jedoch von Zeit zu Zeit Service durch fachkundige Spezialisten.</p> <p>In ganz Europa stehen über 6.000 Opel Servicebetriebe bereit, um Sie individuell, fach- und termingerecht zu betreuen. Die Adresse Ihres nächsten Opel Partners erfahren Sie unter <a href="http://opel.at">opel.at</a>. Auch beim und nach dem Kauf eines Opel legen wir bei unseren umfassenden Service-leistungen höchsten Wert auf Qualität.</p> <p><b>Neuwagengarantie und Opel Mobilitätsservice.</b> Für alle Opel Neufahrzeuge gilt eine zweijährige Neuwagengarantie ohne Kilometerbegrenzung. Zusätzlich bietet Opel für alle Modelle mit österreichischer Zulassung einen Mobilitätsservice ab Garantiebeginn bis zur ersten gemäß Betriebsanleitung fälligen Inspektion, falls Ihr Wagen unterwegs einmal streiken oder – mit Einschränkungen auch nach einem Verkehrsunfall – nicht mehr fahrbar sein sollte. Der Opel Mobilitätsservice leistet in über 40 europäischen Ländern Mobilitätshilfe rund um die Uhr. Ein Anruf in der Einsatzzentrale genügt und wahlweise werden folgende kostenlose Leistungen organisiert<sup>1)</sup>:</p> <ul style="list-style-type: none"> <li>• Soforthilfe unterwegs</li> <li>• Abschleppen zum nächsten Opel Betrieb</li> <li>• Bereitstellen eines Leihwagens</li> <li>• Hotelunterkunft</li> <li>• Weiter- oder Heimreise</li> <li>• Fahrzeugabholung nach Reperatur</li> <li>• Teile-Versand ins Ausland</li> <li>• Unterstützung bei Bankdienstleistungen</li> </ul>	<p>Den Mobilitätsservice können Sie bei Ihrem teilnehmenden Opel Partner verlängern. Für nähere Informationen, insbesondere zur Laufzeit und Abwicklung des Mobilitätsservices, wenden Sie sich bitte an Ihren Opel Partner.</p> <p><b>Opel FlexCare Service Paket.</b> Mit einem FlexCare-Servicepaket fahren Sie beruhigt durch die nächsten Jahre. Stellen Sie Ihr FlexCare-Paket nach Ihren individuellen Bedürfnissen zusammen. Opel ist flexibel. Das Basis-Paket besteht aus Opel Anschlussgarantie und Opel Mobilitätsservice (Hilfe vor Ort, Abschleppen, Mietwagen, Heimreise, Hotel). Zusätzlich können Sie ein Inspektions-Paket oder ein Inspektions-Paket in Kombination mit einem Verschleißteile-Paket wählen. Über Details und Preise informiert Sie gerne Ihr Opel-Partner.</p> <p><b>Garantie gegen Durchrostung.</b> Opel garantiert, modellabhängig, für die Dauer von bis zu 12 Jahren, dass keine Durchrostung der Karosserie auftritt.</p> <p><b>Gewährleistung für Original Opel Teile und Zubehör.</b> Opel bietet 2 Jahre Gewährleistung für Original Opel Teile und Zubehör, für die wartungsfreie Starterbatterie sogar 3 Jahre.</p> <p><b>Der Teile- und Zubehör-Service.</b> Alles, was Ihren Opel noch komfortabler oder individueller macht und den Fahrgenuss hebt, gibt es im Opel Shop Ihres Opel Partners.</p> <p><b>Opel Leasing.</b> Rechnen Sie mit uns. Opel Bank und Opel Leasing bieten Ihnen einen exakt für Sie maßgeschneiderten Finanzierungsplan.</p>	<p><b>Opel VersicherungsService.</b> Opel VersicherungsService bietet alle Versicherungen rund ums Auto und regelt schnell und bequem Versicherungsfälle im In- und Ausland.</p> <p><b>Opel rent Mietwagenservice.</b> Opel rent erhält Ihre Mobilität, sollte Ihnen Ihr Fahrzeug – beispielsweise während einer Jahresinspektion oder Unfallreparatur – einmal nicht zur Verfügung stehen.</p> <p><b>Hightech-Aggregate aus Österreich.</b> Das Motoren- und Getriebewerk in Wien Aspern produzierte im Jahr 2017 1,055 Millionen Motoren und Getriebe. Insgesamt wurden bis Ende 2017 über 41 Millionen Motoren und Getriebe produziert. Seit Gründung des Werkes im Jahr 1982 investierte der Konzern insgesamt 2,2 Milliarden Euro in den Standort. Derzeit arbeiten rund 1.600 Personen in Wien-Aspern. Die Produktpalette umfasst Motoren von 1,2 bis 1,4 Liter und den 1,4 Liter Turbo, sowie Fünf- und Sechsgang-Getriebe</p> <p><b>Recycling.</b> Informationen über die recyclinggerechte Konstruktion, über Altfahrzeug-Rücknahmestellen und das Recycling von Altfahrzeugen finden Sie im Internet unter <a href="http://opel.at">opel.at</a>.</p> <p><b>Opel im Internet.</b> <a href="http://opel.at">opel.at</a></p>
---	---	---

Alle Listenpreise sind unverbindliche Empfehlungen inkl. NoVA und MWSt. Die unverbindlich empfohlenen Preise für Sonderausstattungen gelten bei werkseitigem Einbau bzw. werkseitiger Lieferung. Ihr Opel Partner informiert Sie gerne. Wir behalten uns Änderungen von Konstruktion und Ausstattung vor. Außerhalb Österreichs können Fahrzeugangebot, -technik und -ausstattung abweichen. Opel Fahrzeuge sind mit Komponenten ausgestattet, die von verschiedenen Opel Werken und Zulieferbetrieben nach Opel Qualitätsstandards hergestellt werden. Sämtliche Angaben erfolgen ohne Gewähr. Satz- und Druckfehler vorbehalten. Gilt bis zum Erscheinen einer aktualisierten Ausgabe.

Opel Austria GmbH