

VIVARO



Preise und Spezifikationen gültig ab 6. November 2018



Vivaro Combi, Combi +				L1H1 (2,7 t zGG)		L1H1 (erhöhte Nutzlast - 2,9 t zGG)		L2H1 (erhöhte Nutzlast - 2,9 t zGG)	
	Motor	Getriebe	Ausstattung	Listenpreis inkl. MWSt. und NoVA*				NoVA ¹⁾ CO ₂	
				Listenpreis exkl. MWSt. und NoVA					
Diesel	1.6 CDTI BlueInjection ²⁾ 70 kW/95 PS	6-Gang-Getriebe inkl. Start/Stop	Combi	35.236,27 26.719,00	13% 157g	35.901,27 27.219,00	13% 157g	-	
			Combi +	-		-		-	
	1.6 CDTI BlueInjection ²⁾ 89 kW/121 PS	6-Gang-Getriebe inkl. Start/Stop	Combi	35.716,65 26.679,00	15% 166g	36.378,15 27.169,00	15% 166g	37.323,15 27.869,00	15% 166g
			Combi +	39.132,15 29.209,00	15% 166g	39.807,15 29.709,00	15% 166g	40.738,65 30.399,00	15% 166g

¹⁾ Normverbrauchsabgabe in % auf Basis des darunter angegebenen CO₂-Emissions-Wertes in g/km (mit Standardbereifung).

²⁾ Fahrzeuge mit BlueInjection Technologie erfordern ein Nachfüllen des Betriebsstoffs AdBlue[®] auch zwischen den regulären Serviceintervallen. Eine Anzeige im Fahrzeug informiert rechtzeitig über den Zeitpunkt des Nachfüllens. Mehr Informationen finden Sie unter opel.at/adblue.

Die Listenpreise berücksichtigen die im NoVAG gültigen gesetzlichen Bestimmungen. Alle Werte beziehen sich auf das EU-Basismodell mit serienmäßiger Ausstattung.

Im Zuge von laufenden Produktänderungen und Produktverbesserungen ist es in seltenen Fällen möglich, dass sich Verbrauchs- und Emissionswerte ändern und somit entsprechend des NoVAG Preisangaben inkl. MWSt. und NoVA nicht tagaktuell sind. Ihr Opel Partner erstellt Ihnen gerne ein konkretes Angebot für Ihr Wunschfahrzeug.

Mehr Informationen über das Mobilitätsservice für Ihren Opel Vivaro finden Sie in der Broschüre "Opel Mobilitätsservice für Nutzfahrzeuge". Ihr Opel Nutzfahrzeug-Händler informiert Sie gerne.

zGG ... zulässiges Gesamtgewicht (Gewichtsklasse) L1 ... Länge 1 L2 ... Länge 2 H1 ... Höhe 1

- = nicht verfügbar Unverbindliche Preisempfehlung in Euro.

Änderung des Normverbrauchsabgabegesetzes 1991 (Stand 13.2.2014)

Das Normverbrauchsabgabegesetz 1991, BGBl. Nr. 695/1991, zuletzt geändert durch das Bundesgesetz BGBl. I Nr. 112/2012, wird wie folgt geändert:

Auszug aus § 6:

- (2) Für andere Kraftfahrzeuge [Kraftfahrzeuge außer Motorräder, Anm.] bestimmt sich der Steuersatz in Prozent nach der folgenden Formel: (CO₂-Emissionswert in Gramm je Kilometer minus 90 Gramm) dividiert durch fünf. Der Höchststeuersatz beträgt 32%. Hat ein Fahrzeug einen höheren CO₂-Ausstoß als 250 g/km, erhöht sich die Steuer für den die Grenze von 250 g/km übersteigenden CO₂-Ausstoß um 20 Euro je Gramm CO₂ pro Kilometer.
- (3) Die errechneten Steuersätze sind auf volle Prozentsätze auf- bzw. abzurunden. Die gemäß Abs. 2 errechnete Steuer ist um einen Abzugsposten zu vermindern, wenn kein Bonus gemäß Abs. 5 anzuwenden ist. Im Zeitraum von 1. März 2014 bis zum 31. Dezember 2014 beträgt der Abzugsposten für Fahrzeuge mit Dieselmotor 350 Euro, für Fahrzeuge mit anderen Kraftstoffarten 450 Euro. Im Kalenderjahr 2015 beträgt der Abzugsposten für alle Fahrzeuge 400 Euro und ab dem 1. Jänner 2016 300 Euro. Die Berechnung kann zu keiner Steuergutschrift führen.

Vivaro Farbprogramm

Model	Polsterung	Casablanca Weiß	Magma Rot	Eisen Grau (SL)	Mamba Grün (SL)	Mitternachts Schwarz (M2)	Panorama Blau (M2)	Aluminium Silber (M2)	Granit Grau (M2)	Tabak Braun (M2)	Silizium Beige (M2)	
		UNI		SONDER		METALLIC				PREMIUM		
		inkl. MWSt. und 15% NoVA ¹⁾ exkl. MWSt. und NoVA										
		Serie	241,64 179,00		754,65 559,00				835,65 619,00			
Combi	Stoff Tricess Blue	●	○	○	○	○	○	○	○	○	○	
	Stoff Connect Black	○	○	○	○	○	○	○	○	○	○	
Combi+	Stoff Connect Black	●	○	○	○	○	○	○	○	○	○	

¹⁾ Preis enthält die NoVA der am häufigsten gewählten Motoren. Bitte beachten Sie, dass sich der Preis der Sonderausstattungen bei anderen Motoren ändert. Unverbindliche Preisempfehlung in Euro.

● = Serienausstattung ○ = Sonderausstattung gegen Aufpreis (SL)= Sonder Lackierung (M2)= 2-Schicht Metallic Lackierung (PE)= 2-Schicht Perleffekt Lackierung (M3)= 3-Schicht Metallic Lackierung

Opel Vivaro Combi

Serienausstattung

Außenausstattung

Außenspiegel elektrisch einstell- und beheizbar

Heckflügeltüren verglast, 180° Öffnungswinkel
(für L2 mit 121 PS bzw. für L1 mit 95 PS und Entfall 3. Sitzreihe)

Heckklappe mit Fenster (für L1 mit 95 PS)

Opel Schriftzüge

Radabdeckung, ganzflächig

Rundumverglasung mit feststehenden Fenstern

Seitenfenster in 2. Sitzreihe Fahrerseite, feststehend

Seitliche Schiebetür, Beifahrerseite, mit feststehendem Fenster

Stahlfelgen 6 x 16, Reifen 215/65 R16 C

Stoßfänger vorn und hinten nicht lackiert

Wärmeschutzverglasung

Komfortausstattung & Innenausstattung

Beifahrerdoppelsitzbank, starr (für L2 mit 1.6 121 PS Motor)

Beifahrereinzelsitz (mit 1.6 95 PS Motor)

Bodenbelag aus Kunststoff

Bordcomputer mit Check Control

Dachverkleidung

Digitale Uhr

Display Deutsch

Entfall der Trennwand

Fahrersitz in Länge, Höhe und Neigung einstellbar, Armlehne und Lordosenstütze

Fensterheber, elektrisch, vorn

Heizungssystem mit Belüftungsdüsen, vorn

Interieur: Polsterstoff **Tricess Blue**, Armaturenbrett **Denim Blue**

Komfortlenkrad längs- und höheneinstellbar

Laderaumbeleuchtung

Make-Up Spiegel in Sonnenblende Beifahrerseite

Mantelhaken

Radio R16 BT USB

Seitenwandverkleidung im Laderaum (halbhoch)

Sitzbank 2. Reihe, 3 Sitzplätze, herausnehmbar, Kopfstützen auf allen Plätzen höheneinstellbar, Haltegriff am Dach und **ISOFIX-Vorrüstung für äußere Sitzplätze**

Sitzbank 3. Reihe, 3 Sitzplätze, vorklappbar, Kopfstützen auf allen Plätzen höheneinstellbar, Haltegriff am Dach

Tacho mit Drehzahlmesser

Zentralverriegelung mit Funkfernbedienungsschlüssel mit **2-Tasten-Funktion**

12 Volt Steckdose im Armaturenbrett

Sicherheitsausstattung & Technik

Airbag Fahrer und Beifahrer

Bremsen:

- Antiblockiersystem (ABS)
- Bremsassistent
- Scheibenbremsen, vorn und hinten

Elektronisches Stabilitätsprogramm (ESP):

- Berganfahrassistent
- Load Adaptive Control
- Aktiver Überrollschutz
- Anhänger-Stabilitätsprogramm (in Verb. mit original Anhängerzugvorrichtung)
- Traktionskontrolle

Nebelschlussleuchte

Reifen-Reparatur-Set

Servolenkung

Tagfahrlicht halogen

TPMS - Reifendruckkontrollsystem

Wegfahrsperr

Wischer-System mit Intervall, 2-stufig

3 Punkt Sicherheitsgurte, mit Gurtstraffer

6 Gang Schaltgetriebe

80l Kraftstofftank

Mobellbezogene Serienausstattung
zusätzlich zu Combi

Combi+

Außenausstattung

Heckklappe mit Fenster

Wischer-System mit Intervallschaltung

Solar Protect Wärmeschutzverglasung

Seitliche Schiebetür, Beifahrerseite, mit Schiebefenster

Schiebefenster in 2. Reihe, Fahrerseite

Optik Paket 1

Komfortausstattung & Innenausstattung

Interieur: Polsterstoff "Connect Black", Armaturenbrett "Carbon

Black", Chromringe an Instrumententafel, Armlehnen 2. Reihe

Seitenverkleidung aus Kunststoff, volle Höhe

Beifahrerdoppelsitzbank starr, mit Stauraum unter der Sitzfläche
Sitzbank 3. Reihe, 3 Sitzplätze, vorklappbar, Kopfstützen

auf allen Plätzen höhenstellbar, Haltegriff am Dach (nur für L1)

ACHTUNG: 3. Sitzreihe entfällt für L2

Klimaanlage manuell, vorn und hinten

Heizungsauslass mit Gebläse für den Fahrgastraum

Gepäckraumabdeckung

Lederlenkrad

Tempomat mit Geschwindigkeitsbegrenzer

Fensterheber elektrisch (mit one-Touch Funktion)

3-Tasten-Schlüssel für selektive Türentriegelung

Sicherheitsausstattung & Technik

Nebelscheinwerfer

Airbag sowie Kopfairbag Fahrer und Beifahrer,
Seitenairbag Fahrer

Sonderausstattung

Pakete	Bestellcode	Bestandteil von	inkl. MWSt. und 15% NoVA ¹⁾ exkl. MWSt. und NoVA	Combi	Combi +
Cool&Sound-Paket Plus - Klimaanlage vorn - Radio CD18 BT USB - Tempomat (nicht in Verb. mit Optik-Paket 3 oder Navi 50 IntelliLink)	XAEB		1.510,65 1.119,00	○	—
Business-Paket - Radio CD 18 BT USB (ACHTUNG: wird das Paket mit einem IntelliLink Navi kombiniert, entfällt das Radio CD 18 BT) - Parkpilot hinten, akustisches Warnsignal - Tempomat - Fensterheber elektrisch (mit One-Touch Funktion) - Keyless Open (nur in Verb. Klimatisierungsautomatik mit Start/Stop Motoren) (nicht in Verb. mit Navigations-Paket)	XFCD		876,15 649,00	○	—
			687,15 509,00	—	○
in Verb. mit Navi 50 IntelliLink/Navi 80 IntelliLink			552,14 409,00	○	—
in Verb. mit Cool&Sound-Paket Plus			552,14 409,00	○	—
Elegance-Paket - Optik-Paket 1 - LED Tagfahrlicht - Nebelscheinwerfer mit statischem Abbieglicht - Automatisches Fahrlicht mit Tunnelerkennung und Regensensor, vorn - Klimaanlage vorn und hinten - Lederlenkrad inkl. Tempomat - Schiebetür mit Schiebefenster in 2. Reihe, Beifahrerseite - Schiebefenster in 2. Reihe, Fahrerseite - Radio CD18 BT USB (ACHTUNG: bei Bestellung des Digitalen Fahrtenschreibers in Verb. mit Elegance-Paket kommt das Radio R16 BT dazu) -Wischer-System für Heckscheibe mit Intervallschaltung und Heckscheibenheizung - Heckklappe mit Fenster (nur in Verb. mit Polsterstoff Connect Black, Armaturenbrett in Carbon Black) (nicht in Verb. mit Lackierung Tinten Blau und Sonderfarben)	XADS		4.399,65 3.259,00	○	—
optional in Verb. mit Heckflügeltüren verglast 180° Öffnungswinkel			4.062,15 3.009,00	○	—
Komfort-Paket Plus - Klimaanlage vorn - Nebelscheinwerfer mit statischem Abbieglicht - Automatisches Fahrlicht mit Tunnelerkennung und Regensensor, vorn - Tempomat (nicht in Verb. mit Optik-Paket 3 oder Sicht-Paket)	XAEA		1.713,15 1.269,00	○	—

¹⁾ Preis enthält Durchschnitts-NoVA der am häufigsten gewählten Motoren. Bitte beachten Sie, dass sich der Preis der Sonderausstattungen mit anderen Motoren ändert. Unverbindliche Preisempfehlung in Euro.

— = nicht verfügbar ● = Serienausstattung ○ = Sonderausstattung gegen Aufpreis w = wählbar ohne Aufpreis

Sonderausstattung

Pakete	Bestellcode	Bestandteil von	inkl. MWSt. und 15% NoVA ¹⁾ exkl. MWSt. und NoVA	Combi	Combi +
Optik-Paket 1 - Stoßfänger vorn, in Wagenfarbe - Stoßfängerecken hinten, in Wagenfarbe (nicht in Verb. mit Lackierung Sonderfarben)	5LK	Elegance-Paket Optik-Paket 2 Optik-Paket 3 Sport-Paketen	403,63 299,00	○	●
Optik-Paket 2 - Optik-Paket 1 - Kühlergrill verchromt - Stoßfänger hinten Mitte in Wagenfarbe - Seitenschutzleisten in Wagenfarbe - Außenspiegelgehäuse in Wagenfarbe - Rückleuchtenrahmen in Wagenfarbe - Abdeckleiste Schiebetürschiene in Wagenfarbe (nur in Verb. mit Schiebetüre, 2. Reihe Fahrerseite) - Verlängerung Rückleuchtenrahmen in Wagenfarbe (nicht in Verb. mit Sonderfarben)	5LS	Sport-Paketen	957,15 709,00	○	—
in Verb. mit Optik-Paket 3 oder Elegance-Paket bzw. für Combi +			592,67 439,00	○	○
Optik-Paket 3 - Optik-Paket 1 - LED Tagfahrlicht - Nebelscheinwerfer - Lederlenkrad inkl. Tempomat (nur in Verb. mit Polsterstoff Connect Black); (nicht in Verb. mit Sonderfarben)	XADR		1.294,65 959,00	○	—
Navigations-Paket - Navi 50 IntelliLink, BT, USB (Upgrade auf Navi 80 IntelliLink möglich) - Navigationssystem - Parkpilot, hinten akustisch und Rückfahrkamera mit Video Display im Rückspiegel - Fensterheber elektrisch (mit One-Touch Funktion) - Tempomat - 3-Tasten-Schlüssel für selektive Türentriegelung - FlexDock Smartphone-Universalhalterung (nur in Verb. mit Automatischem Fahrlicht mit Tunnelerkennung und Regensensor) (nicht in Verb. mit Parkpilot, akustisches Warnsignal)	OEC		1.578,15 1.169,00	○	—
			1.294,65 959,00	—	○
Sicht-Paket - Nebelscheinwerfer mit statischem Abbieglicht - Automatisches Fahrlicht mit Tunnelerkennung und Regensensor, vorn - LED-Tagfahrlicht	XAEG	Elegance-Paket	673,65 499,00	○	—
			552,15 409,00	—	○

¹⁾ Preis enthält Durchschnitts-NoVA der am häufigsten gewählten Motoren. Bitte beachten Sie, dass sich der Preis der Sonderausstattungen mit anderen Motoren ändert. Unverbindliche Preisempfehlung in Euro.

— = nicht verfügbar ● = Serienausstattung ○ = Sonderausstattung gegen Aufpreis w = wählbar ohne Aufpreis

Sonderausstattung

Pakete	Bestellcode	Bestandteil von	inkl. MWSt. und 15% NoVA ¹⁾ exkl. MWSt. und NoVA	Combi	Combi +
SPORT Pakete: bestellbar nur in Verbindung mit Streifen-Folierung "Sport" in Silber, Schwarz oder Entfall der Streifen-Folierung "Sport"					
Sport-Paket Combi - Optik-Paket 2 - LED Tagfahrlicht - Nebelscheinwerfer mit statischem Abbiegelicht - Automatisches Fahrlicht mit Tunnelerkennung und Regensensor, vorn - Klimaanlage manuell, vorn und hinten - Rückfahrkamera inkl. Parkpilot hinten, akustisches Warnsignal - Lederlenkrad inkl. Tempomat - Fensterheber elektrisch (mit One-Touch Funktion) - Solar Protect Verglasung - Smartphone-Universalhalterung - Navi 50 IntelliLink (Upgrade auf Navi 80 IntelliLink möglich) - Wischer-System mit Intervallschaltung - 3-Tasten-Schlüssel für selektive Türentriegelung (nur mit Polsterstoff "Connect Black"; nicht mit 1.6 95 PS; nicht in Verb. mit Sonderfarben)	XZ47		4.332,15 3.209,00	○	—
Sport-Paket Combi + - Optik-Paket 2 - LED Tagfahrlicht - Automatisches Fahrlicht mit Tunnelerkennung und Regensensor, vorn - Rückfahrkamera inkl. Parkpilot hinten, akustisches Warnsignal - Smartphone-Universalhalterung - Navi 50 IntelliLink (Upgrade auf Navi 80 IntelliLink möglich) (nicht mit Sonderfarben)	XZ45		2.172,15 1.609,00	—	○

¹⁾ Preis enthält Durchschnitts-NoVA der am häufigsten gewählten Motoren. Bitte beachten Sie, dass sich der Preis der Sonderausstattungen mit anderen Motoren ändert. Unverbindliche Preisempfehlung in Euro.

— = nicht verfügbar ● = Serienausstattung ○ = Sonderausstattung gegen Aufpreis W = wählbar ohne Aufpreis

Sonderausstattung

Paket von Drittanbietern	Bestellcode	Bestandteil von	inkl. MWSt. und 15% NoVA ¹⁾ exkl. MWSt. und NoVA	Combi	Combi +
<p>Allgemein: Die Pakete von Drittanbietern beinhalten zusätzliche, entfernbare Ausstattungen, eingebaut von den jeweiligen Anbietern, die auch einen betreffenden Kundendienst anbieten. Die einzelnen Komponenten sind nicht Bestandteil der Herstellergarantie der Opel Automobile GmbH.</p>					
<p>IRMSCHER Style-Paket Combi - Armauflage in Leder mit silberner Naht für alle Sitzreihen - Cockpitumrandung in Leder mit silberner Naht - Schaltsack in Leder mit silberner Naht - Velours-Teppich mit silberner Naht für kompletten Front- und Heckbereich, mit Vivaro-Logo - C-Säulenverkleidung (nur für Fzg. mit einer Schiebetür) - D-Säulenverkleidung - Sitzseitenverkleidung für 2. Sitzreihe - Radhausverkleidung (Teppich) (nur in Verb. mit Polsterstoff Connect Black und Klimaanlage manuell, vorne und hinten)</p>	XZ39		<p>3.117,15 2.309,00</p>	○	—
<p>IRMSCHER Style-Paket Combi+ - Armauflage in Leder mit silberner Naht für alle Sitzreihen - Cockpitumrandung in Leder mit silberner Naht - Schaltsack in Leder mit silberner Naht - Velours-Teppich mit silberner Naht für kompletten Front- und Heckbereich, mit Vivaro-Logo - Sitzseitenverkleidung für 2. Sitzreihe - Radhausverkleidung (Teppich)</p>	XBHR		<p>2.172,15 1.609,00</p>	—	○
<p>FOCACCIA Sitzgestellverkleidung für die 2. und 3. Sitzreihe</p>	XAET		<p>1.497,15 1.109,00</p>	○	○

¹⁾ Preis enthält Durchschnitts-NoVA der am häufigsten gewählten Motoren. Bitte beachten Sie, dass sich der Preis der Sonderausstattungen mit anderen Motoren ändert. Unverbindliche Preisempfehlung in Euro.

— = nicht verfügbar ● = Serienausstattung ○ = Sonderausstattung gegen Aufpreis w = wählbar ohne Aufpreis

Sonderausstattung

Laderaum, Fenster, Türen	Bestellcode	Bestandteil von	inkl. MWSt. und 15% NoVA ¹⁾ exkl. MWSt. und NoVA	Combi	Combi +
Abdeckleiste Schiebetürschiene in Wagenfarbe	17H	Optik-Paket 2	93,15 69,00	○	○
Fensterheber elektrisch (mit Haltefunktion "One-Touch")	AXG	Navigations-Paket Business-Paket Sport-Paket Combi	79,65 59,00	○	●
Heckklappe mit Fenster inkl. Wischer-System mit Intervallschaltung und Heckscheibenheizung (Serie mit Combi L1 95 PS)	J1U	Elegance-Paket	349,65 259,00	○	●
Hecktüren, verglast, 180 Grad Öffnungswinkel, mit Vorrichtung zur einseitigen Hecktürenarretierung, links	J1X		0,00 0,00	●	W
Schiebetür mit feststehendem Fenster, 2. Reihe Fahrerseite (nicht in Verb. mit Schiebefenster in 2. Reihe Fahrerseite, Elegance-Paket) (für 1.6 95 PS nur mit Entfall 3. Sitzreihe)	BSB		484,65 359,00	○	—
Schiebetür mit Schiebefenster, 2. Reihe Beifahrerseite (nur in Verb. mit Schiebefenster in 2. Reihe Fahrerseite oder Schiebetür mit Schiebefenster, 2. Reihe Fahrerseite)	BSC	Elegance-Paket	120,15 89,00	○	●
Schiebetür mit Schiebefenster, 2. Reihe Fahrerseite (für 1.6 95 PS nur mit Entfall 3. Sitzreihe) (nur in Verb. mit Schiebetür mit Schiebefenster, 2. Reihe Beifahrerseite)	BSD		687,15 509,00	○	○
in Verb. mit Elegance-Paket			498,18 369,00	○	—
Schiebefenster, 2. Reihe Fahrerseite (nur in Verb. mit Schiebetür mit Schiebefenster, 2. Reihe Beifahrerseite)	BTG	Elegance-Paket	187,65 139,00	○	●
Solar Protect Wärmeschutzverglasung, Seitenscheiben 2. und 3. Sitzreihe und Heckscheibe stark getönt (nur mit Wischer-System für Heckscheibe)	AJS		349,65 259,00	○	●
Solar Protect Wärmeschutzverglasung, Seitenscheiben 2. und 3. Sitzreihe und Heckscheibe sehr stark getönt (nur mit Heckklappe mit Fenster inkl. Wischer-System und automatisches Fahrlicht mit Tunnelerkennung und Regensensor vorn)	AJR		484,65 359,00	—	○
Wischer-System mit Intervallschaltung und Heckscheibenheizung	C25	Elegance-Paket Heckklappe	228,15 169,00	○	●
in Verb. mit Hecktüren, verglast 180 Grad			0,00 0,00	—	W

¹⁾ Preis enthält Durchschnitts-NoVA der am häufigsten gewählten Motoren. Bitte beachten Sie, dass sich der Preis der Sonderausstattungen mit anderen Motoren ändert. Unverbindliche Preisempfehlung in Euro.

— = nicht verfügbar ● = Serienausstattung ○ = Sonderausstattung gegen Aufpreis W = wählbar ohne Aufpreis

Sonderausstattung

Sicherheit und Komfort	Bestellcode	Bestandteil von	inkl. MWSt. und 15% NoVA ¹⁾ exkl. MWSt. und NoVA	Combi	Combi +
Airbag sowie Kopfairbag Fahrer und Beifahrer, Seitenairbag Fahrer (mit Beifahrersitzbank) (nur in Verb. mit Beifahrerdoppelsitzbank und Fahrersitz mit Armlehne)	AWH		417,15 309,00	○	●
Airbag sowie Seiten- und Kopfairbag Fahrer und Beifahrer (mit Beifahrer-Einzelsitz) (nur mit Beifahrer-Einzelsitz und Fahrersitz mit Armlehne)	AY0		255,15 189,00	○	W
"Keyless Open" schlüsselloses Schließ- und Startsystem, One-Touch-Funktion für elektrische Fensterheber (nur in Verb. mit Fensterheber mit Haltefunktion und Start/Stop Motoren)	AVT	Business-Paket	417,15 309,00	○	○
Deadlockschaltung für Zentralverriegelung (mit mech. Diebstahlverriegelung)	UTK		282,15 209,00	○	○
Lederlenkrad inkl. Tempomat	NP5	Elegance-Paket Optik-Paket 3 Sport-Paketen	417,15 309,00	○	●
in Verbindung mit Cool&Sound-Paket Plus, Komfort-Paket Plus, Navigations-Paket oder Business-Paket			282,15 209,00	○	○
Parkpilot hinten , akustisches Warnsignal (nicht in Verb. mit Parkpilot mit Video Display, Navigations-Paket)	UD7	Business-Paket	484,65 359,00	○	○
Parkpilot , vorn und hinten, akustisches Warnsignal (nicht in Verb. mit H2)	XYD3		619,65 459,00	○	○
Rückfahrkamera inkl. Parkpilot, hinten, akustisches Warnsignal , mit Video Display im Rückspiegel bzw. im Navidisplay in Verb. mit Navi 50 oder 80 (nur in Verb. mit Automatischem Fahrlicht; nicht in Verb. mit Parkpilot hinten)	UDS	Navigations-Paket Sport-Paketen	822,15 609,00	○	○
Polsterstoff Connect Black, Armaturenbrett in Carbon Black mit geschlossenem Ablagefach, bei Combi Armlehnen hinten (mit 95 PS nur mit Entfall 3. Sitzreihe) (nur in Verb. mit Klimaanlage)	TAMB	Elegance-Paket Optik-Paket 3	417,15 309,00	○	●
in Verb. mit Sport-Paket			0,00 0,00	W	—

¹⁾ Preis enthält Durchschnitts-NoVA der am häufigsten gewählten Motoren. Bitte beachten Sie, dass sich der Preis der Sonderausstattungen mit anderen Motoren ändert. Unverbindliche Preisempfehlung in Euro.

— = nicht verfügbar ● = Serienausstattung ○ = Sonderausstattung gegen Aufpreis W = wählbar ohne Aufpreis

Sonderausstattung

Sicherheit und Komfort	Bestellcode	Bestandteil von	inkl. MWSt. und 15% NoVA ¹⁾ exkl. MWSt. und NoVA	Combi	Combi +
Raucher Ausstattung (Zigarettenanzünder u. Aschenbecher)	DT4		52,65 39,00	○	○
Abfalleimer (für Becherhalter)	XAFV		52,65 39,00	○	○
Tempomat (Serie mit Lederlenkrad oder Business-Paket)	K34	Cool&Sound-Paket Plus Elegance-Paket Komfort-Paket Plus Navigations-Paket	214,65 159,00	○	●
Vorbereitung für Alarmanlage	UTM		147,15 109,00	○	○
Zusätzlicher Fahrzeugschlüssel	K69		214,65 159,00	○	○
3-Tasten-Schlüssel für selektive Türentriegelung (nur mit Fensterheber elektrisch)	AUE	Navigations-Paket	120,15 89,00	○	●
3-Tasten-Schlüssel für selektive Türentriegelung sowie separater Fahrertürentriegelung (nur mit Fensterheber elektrisch)	AUX		147,15 109,00	○	—
in Verb. mit Navigations-Paket bzw. für Combi +			39,15 29,00	○	○

¹⁾ Preis enthält Durchschnitts-NoVA der am häufigsten gewählten Motoren. Bitte beachten Sie, dass sich der Preis der Sonderausstattungen mit anderen Motoren ändert. Unverbindliche Preisempfehlung in Euro.

— = nicht verfügbar ● = Serienausstattung ○ = Sonderausstattung gegen Aufpreis w = wählbar ohne Aufpreis

Sonderausstattung

Sitze	Bestellcode	Bestandteil von	inkl. MWSt. und 15% NoVA ¹⁾ exkl. MWSt. und NoVA	Combi	Combi +
Beifahrer-Einzelsitz , dreifach einstellbar (Länge, Höhe und Rückenlehne), mit Lordosenstütze und Armlehne (nur mit Fahrersitz mit Armlehne); Serie für Combi 1.6 95 PS	AGD		241,65 179,00	○	○
Beifahrerdoppelsitzbank , starr, mit Stauraum unter der Sitzfläche	AGE		228,15 169,00	○	●
Entfall Sitzbank 3. Reihe , 2. Sitzbank hinten für 3 Personen; Serie für Combi+ L2	8W8		-417,15 -309,00	○	○
Entfall Sitzbank 2. Reihe ACHTUNG: der Entfall der 2. und 3. Sitzreihe (die Gurte entfallen ebenfalls) ist prinzipiell für Umbauten gedacht und bedingt eine Einzeltypisierung! (nur in Verb. mit Entfall Sitzbank 3. Reihe)	8X6		-417,15 -309,00	○	—
Sitzheizung für Fahrer- und Beifahrereinzelsitz (nur in Verb. mit Airbag für Beifahrerdoppelsitzbank bzw. Beifahrer-Einzelsitz und Airbag für Einzelsitz)	KA1		336,15 249,00	○	○
Heizung und Klimatisierung	Bestellcode	Bestandteil von	inkl. MWSt. und 15% NoVA ¹⁾ exkl. MWSt. und NoVA		
Heizungsauslass mit Gebläse für den Fahrgastraum zwischen 1. und 2. Sitzreihe (nur mit Klimaanlage manuell)	C36	Klimaanlage vorn und hinten	552,15 409,00	○	●
Klimaanlage manuell , vorn, Heizung mit 4-stufigem Gebläse, 4 Luftauslassdüsen vorn, mit Umlufschaltung	C60	Cool&Sound-Paket Plus Komfort-Paket Plus	1.497,15 1.109,00	○	—
Klimaanlage manuell , vorn und hinten, 2. Verdampfer, 4 Luftauslassöffnungen im Fondhimmel mit separatem Gebläse, Gepäckraumabdeckung	CJ5	Elegance-Paket Sport-Paket Combi	2.172,15 1.609,00	○	●
in Verb. mit Cool&Sound-Paket Plus oder Komfort-Paket Plus			673,65 499,00	○	
Zuheizer 5 kW	K08		579,15 429,00	○	○

¹⁾ Preis enthält Durchschnitts-NoVA der am häufigsten gewählten Motoren. Bitte beachten Sie, dass sich der Preis der Sonderausstattungen mit anderen Motoren ändert. Unverbindliche Preisempfehlung in Euro.

— = nicht verfügbar ● = Serienausstattung ○ = Sonderausstattung gegen Aufpreis W = wählbar ohne Aufpreis

Sonderausstattung

Außenausstattung, Sicht, Sonstiges	Bestellcode	Bestandteil von	inkl. MWSt. und 15% NoVA ¹⁾ exkl. MWSt. und NoVA	Combi	Combi +
Anhängerzugvorrichtung , fester Kugelkopf, 13-polig (ACHTUNG: Pins 9-13 sind nicht belegt, daher kein Dauerplus), 80 kg Stützlast ^{o)} (nur in Verb. mit Digitalem Fahrtenschreiber oder Entfall Digitaler Fahrtenschreiber, nur mit Entfall der 3. Sitzreihe und 1.695 PS)	VR2		714,15 529,00	○	—
Entfall Digitaler Fahrtenschreiber (nur auf Anfrage) (nur mit Anhängerzugvorrichtung)	XZAK		0,00 0,00	○	—
Entfall Emblem Motorbezeichnung (Heck) (nicht in Verb. mit Entfall alle Embleme am Heck)	W5T		0,00 0,00	○	○
Entfall alle Embleme am Heck (nicht in Verb. mit Entfall Emblem Motorbezeichnung)	W9E		0,00 0,00	○	○
Geschwindigkeitsbegrenzer 90 km/h (nicht vom Fahrer beeinflussbar)	KYJ		147,15 109,00	○	○
Geschwindigkeitsbegrenzer 100 km/h (nicht vom Fahrer beeinflussbar)	KYK		147,15 109,00	○	○
Geschwindigkeitsbegrenzer 110 km/h (nicht vom Fahrer beeinflussbar)	KYL		147,15 109,00	○	○
Geschwindigkeitsbegrenzer 120 km/h (nicht vom Fahrer beeinflussbar)	KYS		147,15 109,00	○	○
Geschwindigkeitsbegrenzer 130 km/h (nicht vom Fahrer beeinflussbar)	KYM		147,15 109,00	○	○
Automatisches Fahrlicht mit Tunnelerkennung und Regensensor vorn sowie statischem Abbiegelicht in Verb. mit Nebelscheinwerfern (nur mit Nebelscheinwerfer)	5BT	Elegance-Paket, Komfort-Paket Plus, Sicht-Paket, Sport-Paket	417,15 309,00	○	○
LED-Tagfahrlicht	T7E	Elegance-Paket, Optik-Paket 3, Sicht-Paket, Sport-Paket	349,65 259,00	○	○
Nebelscheinwerfer	T3U	Elegance-Paket, Komfort-Paket Plus, Optik-Paket 3, Sicht-Paket, Sport-Paket	214,65 159,00	○	●
Schnittstelle CAN - BUS	KC6		160,65 119,00	○	○
Schnittstelle (6-polig analog)	KPD		214,65 159,00	○	○

¹⁾ Preis enthält Durchschnitts-NoVA der am häufigsten gewählten Motoren. Bitte beachten Sie, dass sich der Preis der Sonderausstattungen mit anderen Motoren ändert. Unverbindliche Preisempfehlung in Euro.

^{o)} = Achtung: Bei Wahl einer Anhängerzugvorrichtung (VR2) muss immer ein Digitaler Fahrtenschreiber (TGP) gewählt werden. Bei einem zulässigen Gesamtgewicht bzw. Gesamtzuggewicht von mehr als 3.500 kg bei gewerblicher Nutzung ist dieser gesetzlich vorgeschrieben - ebenso die Eichung des Gerätes, die bei einer autorisierten Werkstätte gegen Kostenersatz durchgeführt werden muss. Bei Entfall des Fahrtenschreibers ist vom Kunden der Wunsch auf den Verzicht von TGP sowie die Bestätigung, dass das Fahrzeug nicht gewerblich genutzt wird schriftlich einzuholen.

— = nicht verfügbar ● = Serienausstattung ○ = Sonderausstattung gegen Aufpreis w = wählbar ohne Aufpreis

Sonderausstattung

Lackierung	Bestellcode	Bestandteil von	inkl. MWSt. und 15% NoVA ¹⁾ exkl. MWSt. und NoVA	Combi	Combi +
Sonder Lackierung	SL		241,65 179,00	O	O
in Verb. mit Sport-Paket			0,00 0,00	—	W
Metallic Lackierung	M2		754,65 559,00	O	O
in Verb. mit Sport-Paket			0,00 0,00	—	W
Premium Lackierung			835,65 619,00	O	O
in Verb. mit Sport-Paket			0,00 0,00	—	W
Sonderfarbe (sofern Metallic-Lackierung ist der Aufpreis für M2 hinzuzurechnen) (nicht in Verb. mit Optik-Paket 1 oder 2, Sport-Paket)	GBP		754,65 559,00	O	—
Streifen-Folierung "Sport" in Silber (nur in Verb. mit Sport-Paket)	XBHL		0,00 0,00	W	W
Streifen-Folierung "Sport" in Schwarz (nur in Verb. mit Sport-Paket)	XBHM		0,00 0,00	W	W
Entfall Streifen-Folierung "Sport" (nur in Verb. mit Sport-Paket)	XZY5		0,00 0,00	W	W

¹⁾ Preis enthält Durchschnitts-NoVA der am häufigsten gewählten Motoren. Bitte beachten Sie, dass sich der Preis der Sonderausstattungen mit anderen Motoren ändert. Unverbindliche Preisempfehlung in Euro.

— = nicht verfügbar ● = Serienausstattung O = Sonderausstattung gegen Aufpreis W = wählbar ohne Aufpreis

Sonderausstattung

Infotainment alle Radios mit Blue Tooth, Lenkradfernbedienung, Dachantenne, UKW/MW	Bestell- code	Bestandteil von	inkl. MWSt. und 15% NoVA ¹⁾ exkl. MWSt. und NoVA	Combi	Combi +
Radio CD18 BT USB , integriertes Display, MP3, Bluetooth, USB (nicht mit Navigations-Paket)	2L0	Cool&Sound-Paket Plus Elegance-Paket Business-Paket	322,65 239,00	○	○
Navi 50 IntelliLink , 2-DIN-Radio, MP3, Bluetooth, USB, Aux-In, 7-Zoll-Touchdisplay; Audiostreaming via BT; Navigationseinheit; Navi-Map Osteuropa (nicht in Verb. mit Cool&Sound-Paket)	2oP	Navigations-Paket Sport-Paket	754,65 559,00	○	○
Navi 80 IntelliLink , 2-DIN-Radio, 7-Zoll-Touchscreen, App-Verwaltung via Android Auto™, Lenkradfernbedienung und Sprachsteuerung, 4x20 Watt, USB-Schnittstelle, Aux-In, Doppeltuner, 12 Senderspeicherplätze, Videoübertragung per USB, multifunktionales HMI (Human Machine Interface) mit individueller Homepage und Fahrzeugdaten-Übersicht (z.B. Übersicht von Klimaregelung, Luftqualität, Parkassistent) - Navigationssystem TOMTOM - Navi-Map Europa (nur in Verb. mit Tempomat; nicht in Verb. mit Cool&Sound-Paket Plus)	2L8		1.389,15 1.029,00	○	○
in Verb. mit Navigations-Paket oder Sport-Paket			849,15 629,00	○	○
Navi-Map Westeuropa , optional wählbar anstelle der Navi-Map Osteuropa (4MC) (nur in Verb. mit Navi 50 IntelliLink)	3MC		0,00 0,00	W	W
Smartphone -Universalhalterung	UV8	Navigations-Paket Sport-Paket	66,15 49,00	○	○

¹⁾ Preis enthält Durchschnitts-NoVA der am häufigsten gewählten Motoren. Bitte beachten Sie, dass sich der Preis der Sonderausstattungen mit anderen Motoren ändert. Unverbindliche Preisempfehlung in Euro.

— = nicht verfügbar ● = Serienausstattung ○ = Sonderausstattung gegen Aufpreis **W** = wählbar ohne Aufpreis

Sonderausstattung

Felgen und Reifen	Bestellcode	Bestandteil von	inkl. MWSt. und 15% NoVA ¹⁾ exkl. MWSt. und NoVA	Combi	Combi +
16-Zoll-Stahlfelgen 6 J x 16 im kleiner Radnabenabdeckung (Sommerreifen)	RRX		Serie	●	●
Reserverad vollwertig inkl. Pannenset bestehend aus Pannendreieck, Warnweste und Erste-Hilfe Set und Reserveradhalterung, versperrbar (Entfall Reifen-Reparatur-Set) (für Combi 95PS bzw. für Combi+ nur für L1 und Entfall 3. Sitzreihe)	P34+ XFKB		160,65 119,00	○	○
Radabdeckung , ganzflächig	QP9		79,65 59,00	○	●
Allwetterreifen (nicht mit 17-Zoll-Leichtmetallfelgen) (Achtung: Allwetterreifen können zu einer NoVA-Änderung führen)	NRK		282,15 209,00	○	○

¹⁾ Preis enthält Durchschnitts-NoVA der am häufigsten gewählten Motoren. Bitte beachten Sie, dass sich der Preis der Sonderausstattungen mit anderen Motoren ändert. Unverbindliche Preisempfehlung in Euro.

— = nicht verfügbar ● = Serienausstattung ○ = Sonderausstattung gegen Aufpreis w = wählbar ohne Aufpreis

Vivaro Combi, Combi+

Karosserie	Zul. Gesamtgewicht in kg ¹⁾	Max. Nutzlast in kg ^{*1)}	Max. Dachlast in kg	Wendekreis in m
L1 2,7 t	2.760-2.840	888-958	200	11,8/12,4
L1 2,9 t	2.870-2.935	998-1.053	200	11,8/12,4
L2 2,9 t	2.965-3.020	1.097	200	13,2/13,7

Laderaumlänge am Boden in mm	9-Sitzer	6-Sitzer
L1	736	1.650
L2	1.136	2.050
Laderaumvolumen in m ³		
L1	1,0	3,2
L2	1,8	4,0

*Minimales Fahrzeuggewicht gemäß Typprüfung, inkl. aller Betriebsflüssigkeiten, Bordwerkzeug und 90 % Tankfüllung.. Inkl. Fahrergewicht (75 kg). Sonderausstattungen sind nicht einbezogen. Das tatsächliche Fahrzeuggewicht kann je nach Ausstattung variieren.

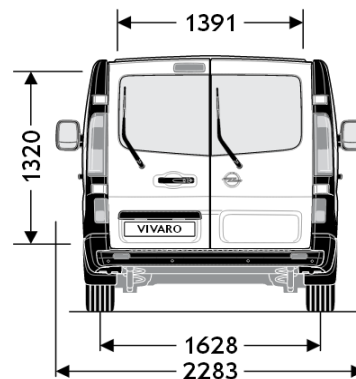
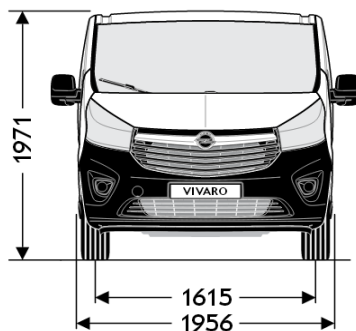
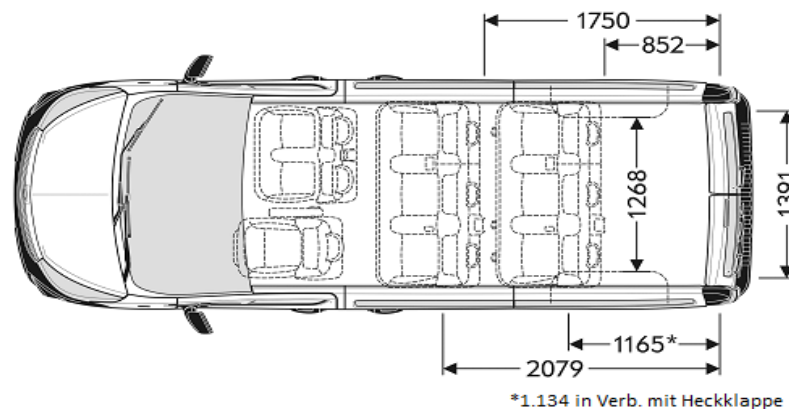
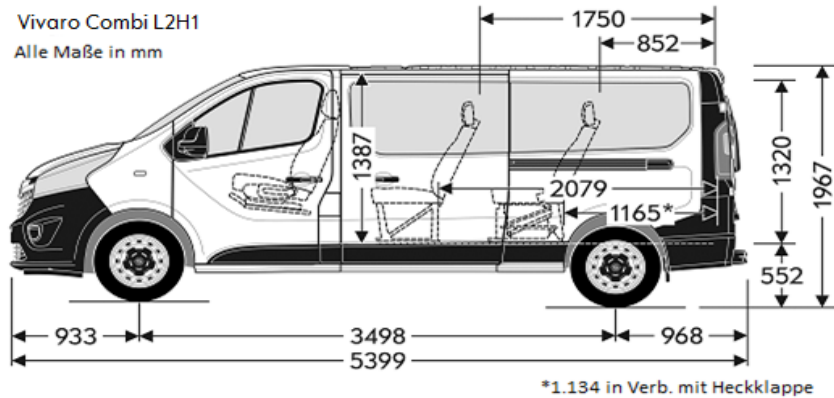
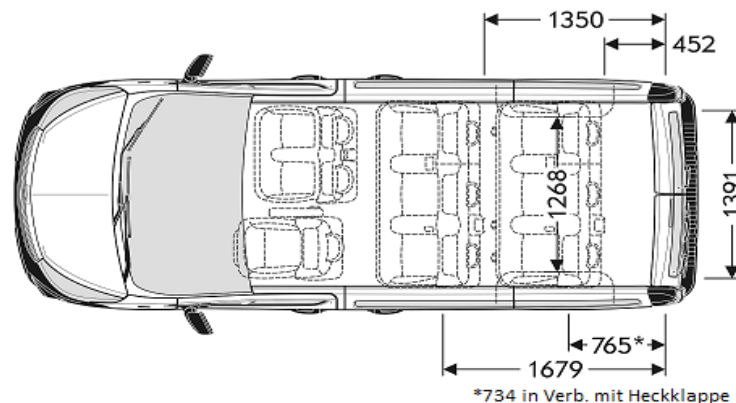
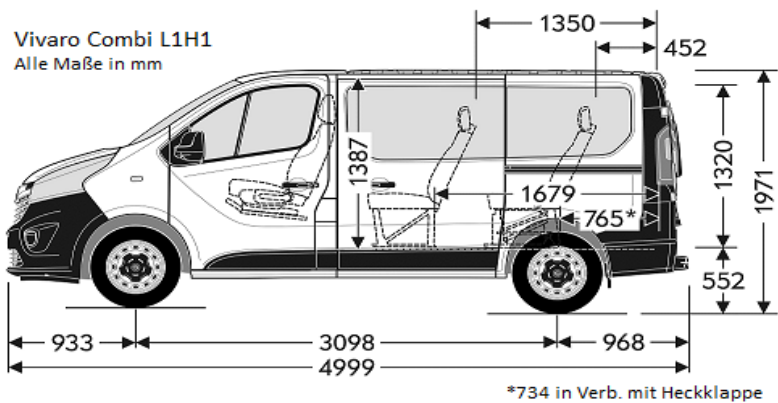
¹⁾ Minimaler Wert für Fahrzeuge mit Vollausrüstung, maximaler Wert für Fahrzeuge ohne Sonderausstattung.

Vivaro Combi, Combi+

Vivaro Combi, Combi+		
Wagenabmessungen in mm	L1	L2
Länge	4.998	5.398
Breite mit/ohne Außenspiegel	2.283/1.956	2.283/1.956
Höhe (bei Leergewicht)	1.971	1.971
Radstand	3.098	3.498
Spurweite, vorne/hinten max.	1.615/1.628	1.615/1.628
Wendekreis in m		
Wand zu Wand/Bordstein zu Bordstein	12,4/11,8	13,7/13,2
Gepäckraumabmessungen in mm		
Länge am Boden bis Rücksitzlehne	452	852
Breite am Radeinbau	1.268	1.268
Breite maximal	1.662	1.662
Höhe Ladekante	552	552
Achslasten in kg		
maximale Achslast Vorder-/Hinterachse	2,7 t 1.585/1.550	2,9 t 1.585/1.650

Vivaro Combi, Combi+

Abmessungen L1H1 und L2H1



Vivaro Combi, Combi+

6-Gang-Schaltgetriebe	Höchstgeschwindigkeit in km/h	Kraftstoffverbrauch in l/100 km nach 1999/100/EG			CO ₂ -Emissionen in g/km
		Innerstädtisch	Außerstädtisch	Gesamt	
1.6 CDTI 70 kW/95 PS BlueInjection mit Start/Stop	153	n.v.	n.v.	n.v.	157-162 ^{*)}
1.6 CDTI 89 kW/121 PS BlueInjection mit Start/Stop	163	n.v.	n.v.	n.v.	163-166 ^{*)}

Motoren	1.6 CDTI (70 kW)	1.6 CDTI (89 kW)
Schadstoffarm nach	Euro 6c	Euro 6c
Kraftstoff	Diesel	Diesel
Anzahl der Zylinder	4	4
Hubraum	1.598	1.598
Max. Leistung in kW (PS)/bei min ⁻¹	70 (95)/3.500	89 (121)/3.500
Max. Drehmoment in Nm/bei min ⁻¹	260/1.500	300/1.750

Anhängelast in kg	1.6 CDTI (70 kW)	1.6 CDTI (89 kW)
ungebremst bei 12% Prüfsteigung	750	750
gebremst bei 12% Prüfsteigung	2.000	2.000

^{*)} Vorläufige Angaben.

Alle Werte beziehen sich auf das EU-Basismodell mit serienmäßiger Ausstattung. Kraftstoffverbrauch/CO₂-Emission ermittelt nach der aktuellen Fassung der EU-Verordnungen 1999/100/EG, oder 2007/715/EG und 2008/692/EG unter Berücksichtigung des in Übereinstimmung mit diesen Vorschriften festgelegten Fahrzeugleergewichts. Zusätzliche Ausstattungen können zu geringfügig höheren als den angegebenen Verbrauchs- sowie CO₂-Werten führen. Sie können außerdem das Leergewicht und in manchen Fällen auch die zulässige Achslasten sowie das zulässige Gesamtgewicht erhöhen bzw. die zulässige Achslast reduzieren. Folglich können sie die Höchstgeschwindigkeit vermindern und die Beschleunigungszeit erhöhen. Die angegebenen Fahrleistungen sind erreichbar bei Leergewicht (ohne Fahrer) plus 200 kg Zuladung.

Opel Service.

Jeder Opel ist so konstruiert und gebaut, dass er über viele Jahre Ihr zuverlässiger Begleiter ist. Wie jedes hochwertige technische Produkt benötigt er jedoch von Zeit zu Zeit Service durch fachkundige Spezialisten.

In ganz Europa stehen über 6.000 Opel Servicebetriebe bereit, um Sie individuell, fach- und termingerecht zu betreuen. Die Adresse Ihres nächsten Opel Partners erfahren Sie unter opel.at. Auch beim und nach dem Kauf eines Opel legen wir bei unseren umfassenden Serviceleistungen höchsten Wert auf Qualität.

Neuwagengarantie und Opel Mobilitätsservice.

Für alle Opel Neufahrzeuge gilt eine zweijährige Neuwagengarantie ohne Kilometerbegrenzung. Zusätzlich bietet Opel für alle Modelle mit österreichischer Zulassung einen Mobilitätsservice ab Garantiebeginn bis zur ersten gemäß Betriebsanleitung fälligen Inspektion, falls Ihr Wagen unterwegs einmal streiken oder – mit Einschränkungen auch nach einem Verkehrsunfall – nicht mehr fahrbar sein sollte. Der Opel Mobilitätsservice leistet in über 40 europäischen Ländern Mobilitätshilfe rund um die Uhr. Ein Anruf in der Einsatzzentrale genügt und wahlweise werden folgende kostenlose Leistungen organisiert¹⁾:

- Soforthilfe unterwegs
- Abschleppen zum nächsten Opel Betrieb
- Bereitstellen eines Leihwagens
- Hotelunterkunft
- Weiter- oder Heimreise
- Fahrzeugabholung nach Reparatur
- Teile-Versand ins Ausland
- Unterstützung bei Bankdienstleistungen

opel.at

Den Mobilitätsservice können Sie bei Ihrem teilnehmenden Opel Partner verlängern. Für nähere Informationen, insbesondere zur Laufzeit und Abwicklung des Mobilitätsservices, wenden Sie sich bitte an Ihren Opel Partner.

Opel FlexCare Service Paket.

Mit einem FlexCare-Servicepaket fahren Sie beruhigt durch die nächsten Jahre. Stellen Sie Ihr FlexCare-Paket nach Ihren individuellen Bedürfnissen zusammen. Opel ist flexibel. Das Basis-Paket besteht aus Opel Anschlussgarantie und Opel Mobilitätsservice (Hilfe vor Ort, Abschleppen, Mietwagen, Heimreise, Hotel). Zusätzlich können Sie ein Inspektions-Paket oder ein Inspektions-Paket in Kombination mit einem Verschleißteile-Paket wählen. Über Details und Preise informiert Sie gerne Ihr Opel-Partner.

Garantie gegen Durchrostung.

Opel garantiert, modellabhängig, für die Dauer von bis zu 12 Jahren, dass keine Durchrostung der Karosserie auftritt.

Gewährleistung für Original Opel Teile und Zubehör.

Opel bietet 2 Jahre Gewährleistung für Original Opel Teile und Zubehör, für die wartungsfreie Starterbatterie sogar 3 Jahre.

Der Teile- und Zubehör-Service.

Alles, was Ihren Opel noch komfortabler oder individueller macht und den Fahrgenuss hebt, gibt es im Opel Shop Ihres Opel Partners.

Opel Leasing.

Rechnen Sie mit uns. Opel Bank und Opel Leasing bieten Ihnen einen exakt für Sie maßgeschneiderten Finanzierungsplan.

Opel VersicherungsService.

Opel VersicherungsService bietet alle Versicherungen rund ums Auto und regelt schnell und bequem Versicherungsfälle im In- und Ausland.

Opel rent Mietwagenservice.

Opel rent erhält Ihre Mobilität, sollte Ihnen Ihr Fahrzeug – beispielsweise während einer Jahresinspektion oder Unfallreparatur – einmal nicht zur Verfügung stehen.

Hightech-Aggregate aus Österreich.

Das Motoren- und Getriebewerk in Wien Aspern produzierte im Jahr 2017 1,055 Millionen Motoren und Getriebe. Insgesamt wurden bis Ende 2017 über 41 Millionen Motoren und Getriebe produziert. Seit Gründung des Werkes im Jahr 1982 investierte der Konzern insgesamt 2,2 Milliarden Euro in den Standort. Derzeit arbeiten rund 1.600 Personen in Wien-Aspern. Die Produktpalette umfasst Motoren von 1,2 bis 1,4 Liter und den 1,4 Liter Turbo, sowie Fünf- und Sechsgang-Getriebe.

Recycling.

Informationen über die recyclinggerechte Konstruktion, über Altfahrzeug-Rücknahmestellen und das Recycling von Altfahrzeugen finden Sie im Internet unter opel.at.

Opel im Internet.

opel.at

¹⁾ Details entnehmen Sie bitte den jeweiligen Programmbroschüren.



Alle Listenpreise sind unverbindliche Empfehlungen inkl. NoVA und MWSt. Die unverbindlich empfohlenen Preise für Sonderausstattungen gelten bei werkseitigem Einbau bzw. werkseitiger Lieferung. Ihr Opel Partner informiert Sie gerne. Wir behalten uns Änderungen von Konstruktion und Ausstattung vor. Außerhalb Österreichs können Fahrzeugangebot, -technik und -ausstattung abweichen. Opel Fahrzeuge sind mit Komponenten ausgestattet, die von verschiedenen Opel Werken und Zulieferbetrieben nach Opel Qualitätsstandards hergestellt werden. Sämtliche Angaben erfolgen ohne Gewähr. Satz- und Druckfehler vorbehalten. Gilt bis zum Erscheinen einer aktualisierten Ausgabe. Opel Austria GmbH.